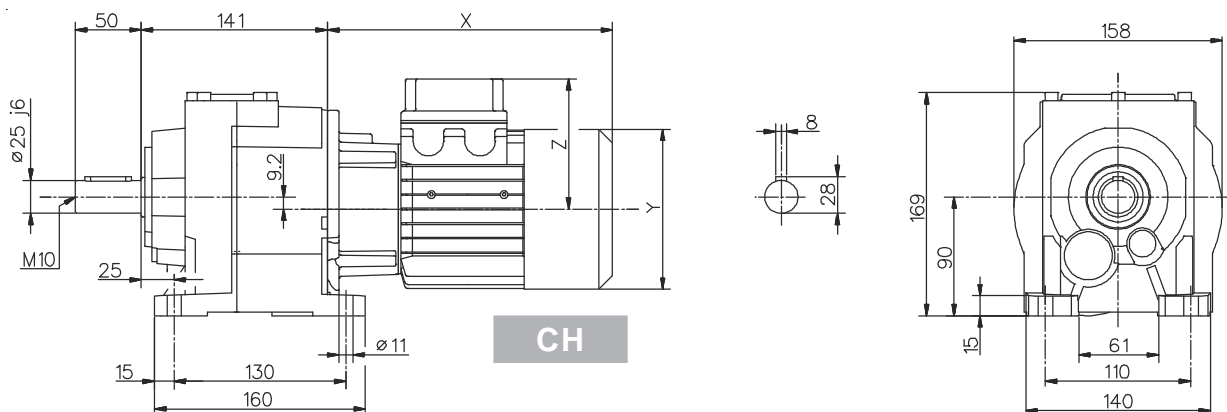
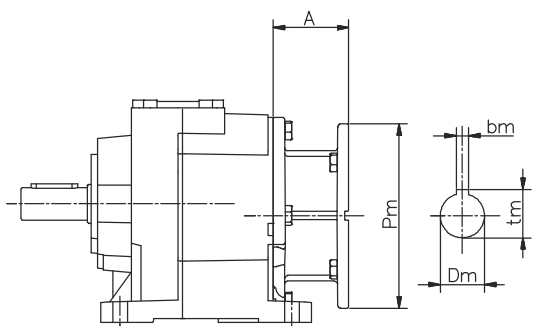


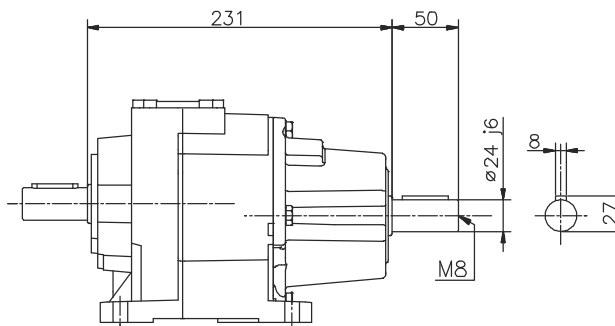
032/..3 Dimensioni / Dimensions / Abmessungen / Encombremets / Dimensiones



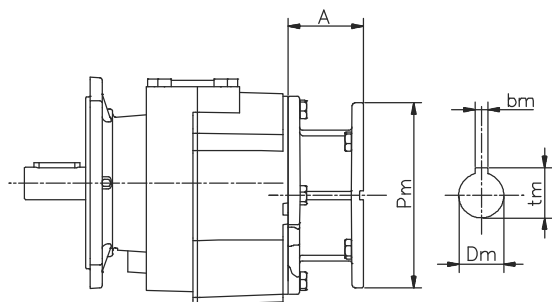
CH



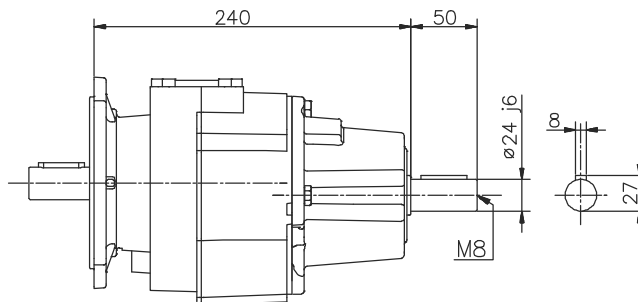
H



IH



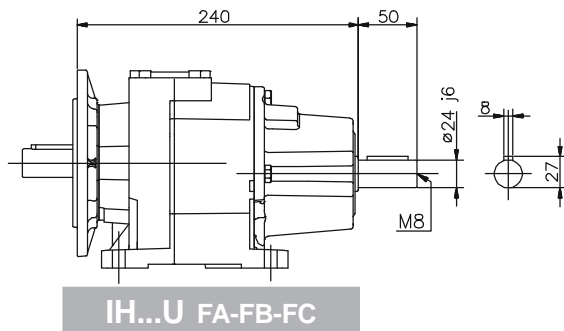
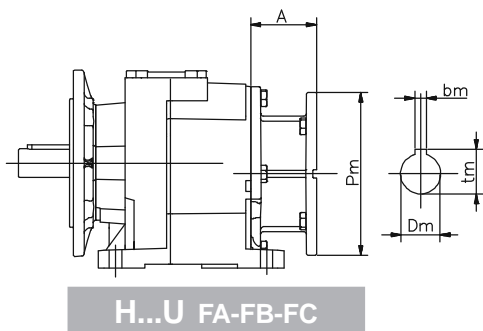
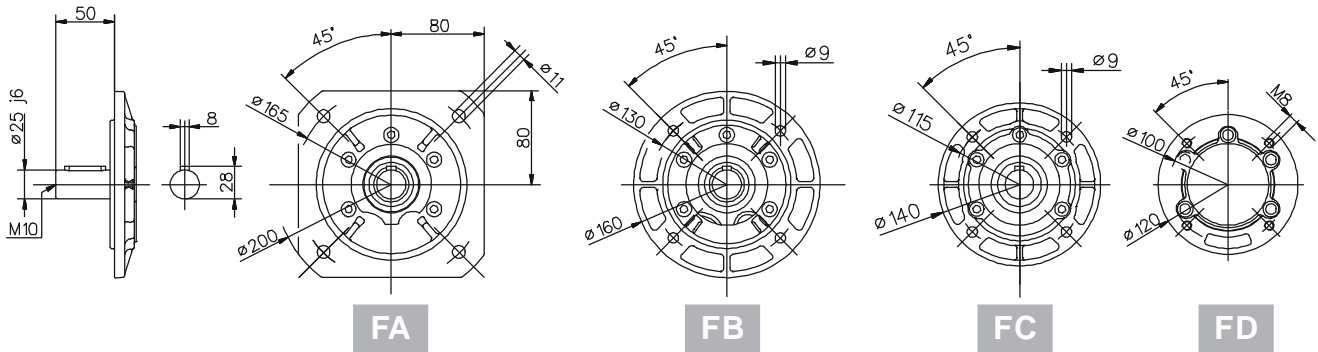
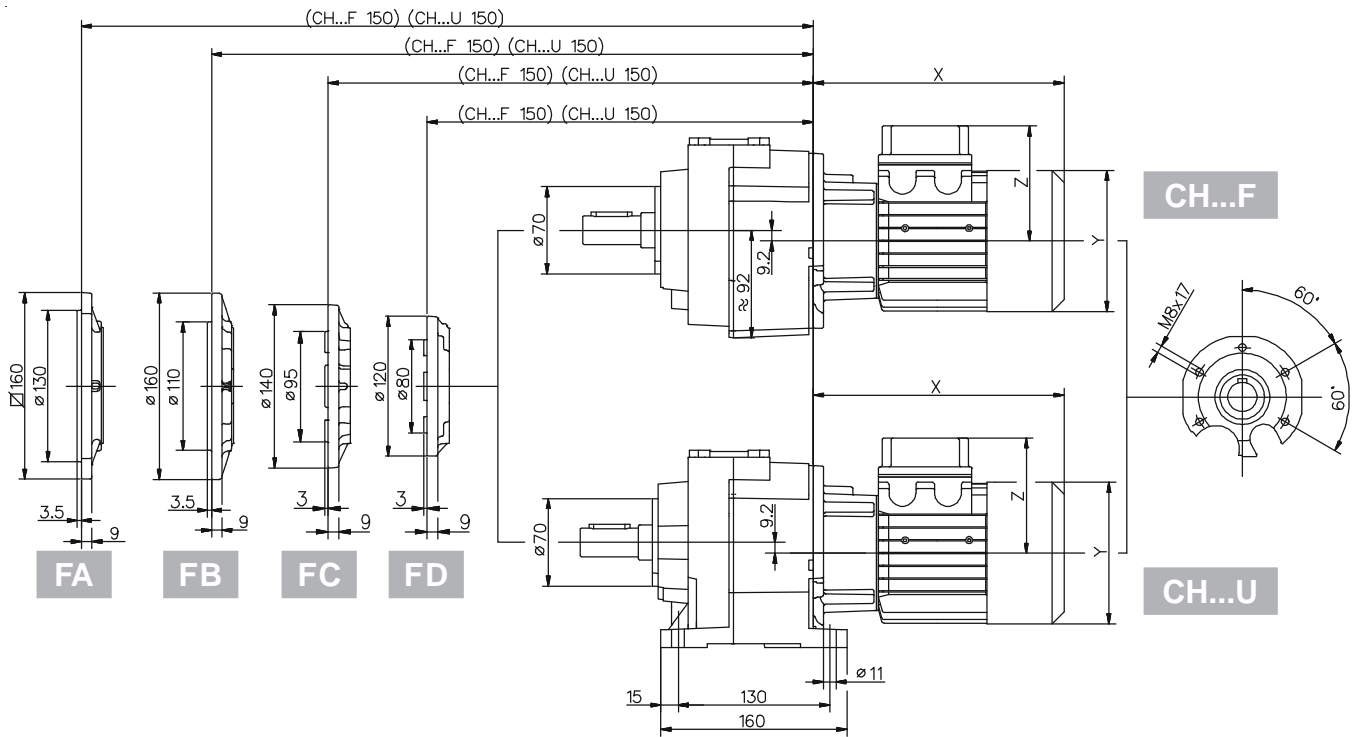
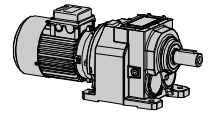
H...F FA-FB-FC

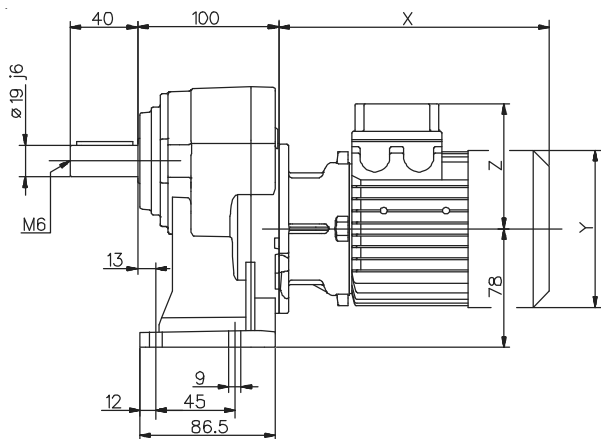
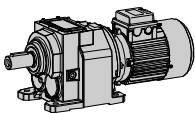


IH...F FA-FB-FC

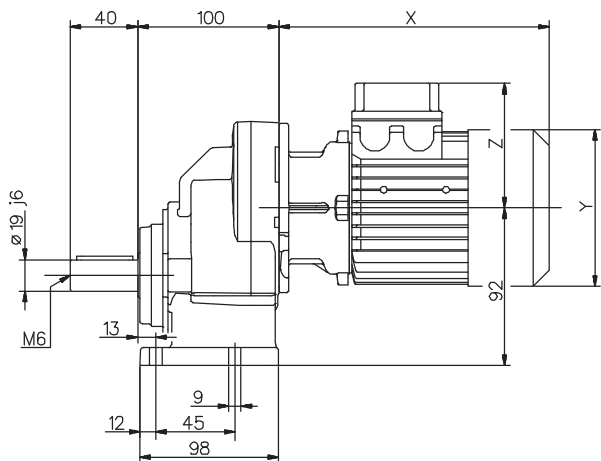
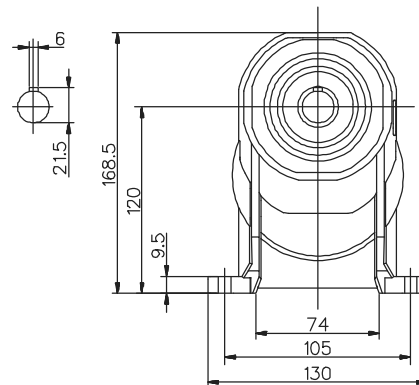
030	IH	PAM		Motore normale / Standard motor / Normaler Motor / Moteur normal / Motor normal			Motore autofrenante / Brake motor / Bremsmotor Moteur frein / Motor-freno				
	~Kg	A	~Kg	X	Y	Z	~Kg	X	Y	Z	~Kg
63	12.2	57	9.1	215	121	104	12.6	273	121	119	14.1
71		69	9.5	241	139	112	13.5	305	139	128	15.7
80		90	10.1	268	158	122	18.2	341	158	137	21.7
90s		90	10.1	296	173	130	22.1	373	173	130	27.6
90l		90	10.1	321	173	130	24.1	398	173	130	29.6
100		105	14.4	334	191	139	29.6	415	191	139	35.1
112		105	14.4	354	211	154	41.1	448	211	154	50.8

Per le dimensioni relative alla zona attacco motore (Pm, Dm, bm, tm) fare riferimento alla tabella di pag. 134.
 For the dimensions concerning the motor connection area (Pm, Dm, bm, tm) please refer to the table shown at page 134.
 Zu den Abmessungen des Motoranschlußflansches (Pm, Dm, bm, tm) siehe Tabelle auf Seite 134.
 Pour les dimensions concernant la zone de montage du moteur (Pm, Dm, bm, tm) lire SVP le tableau à la page 134.
 Para las magnitudes correspondientes a la zona del motor (Pm, Dm, bm, tm) consulte la tabla de la página 134.

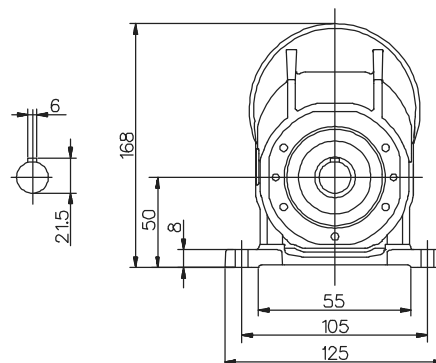




CH

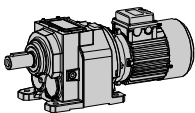


CH...M

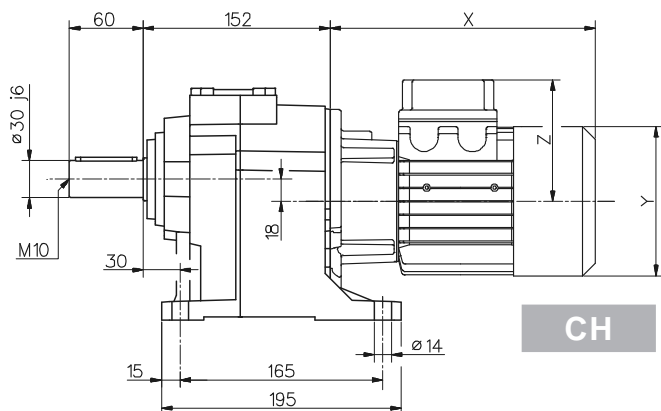


041	IH	PAM		Motore normale / Standard motor / Normaler Motor / Moteur normal / Motor normal				Motore autofrenante / Brake motor / Bremsmotor Moteur frein / Motor-freno			
	~Kg	A	~Kg	X	Y	Z	~Kg	X	Y	Z	~Kg
71	7.9	69	5.2	241	139	112	9.2	305	139	128	11.4
80		90	5.8	268	158	122	13.9	341	158	137	17.4
90s		90	5.8	296	173	130	17.8	373	173	130	23.3
90l		90	5.8	321	173	130	19.8	398	173	130	25.3

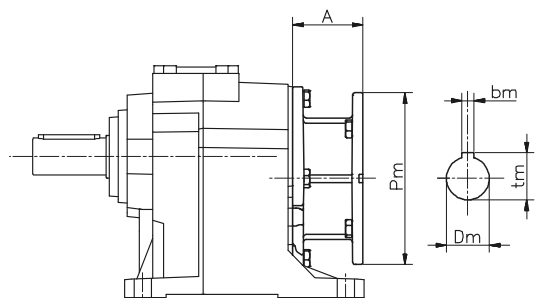
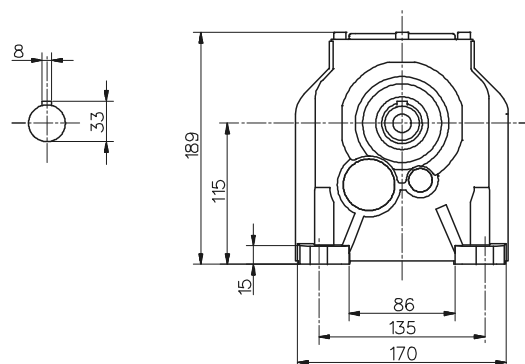
Per le dimensioni relative alla zona attacco motore (Pm, Dm, bm, tm) fare riferimento alla tabella di pag. 134.
 For the dimensions concerning the motor connection area (Pm, Dm, bm, tm) please refer to the table shown at page 134.
 Zu den Abmessungen des Motoranschlußflansches (Pm, Dm, bm, tm) siehe Tabelle auf Seite 134.
 Pour les dimensions concernant la zone de montage du moteur (Pm, Dm, bm, tm) lire SVP le tableau à la page 134.
 Para las magnitudes correspondientes a la zona del motor (Pm, Dm, bm, tm) consulte la tabla de la página 134.



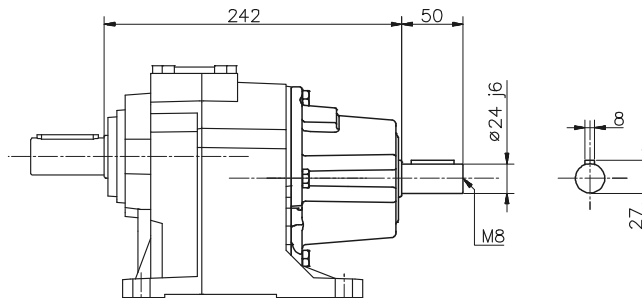
042/..3 Dimensioni / Dimensions / Abmessungen / Encombremets / Dimensiones



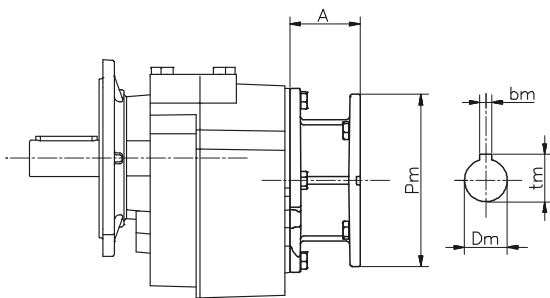
CH



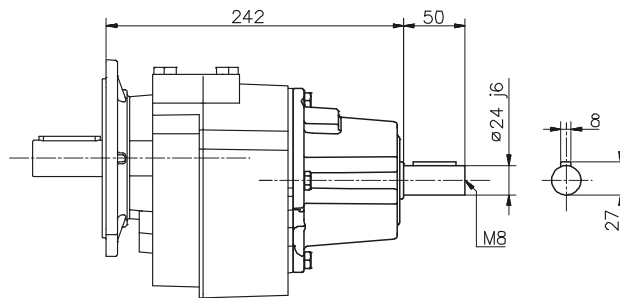
H



IH



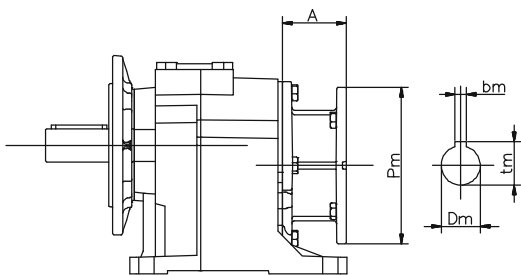
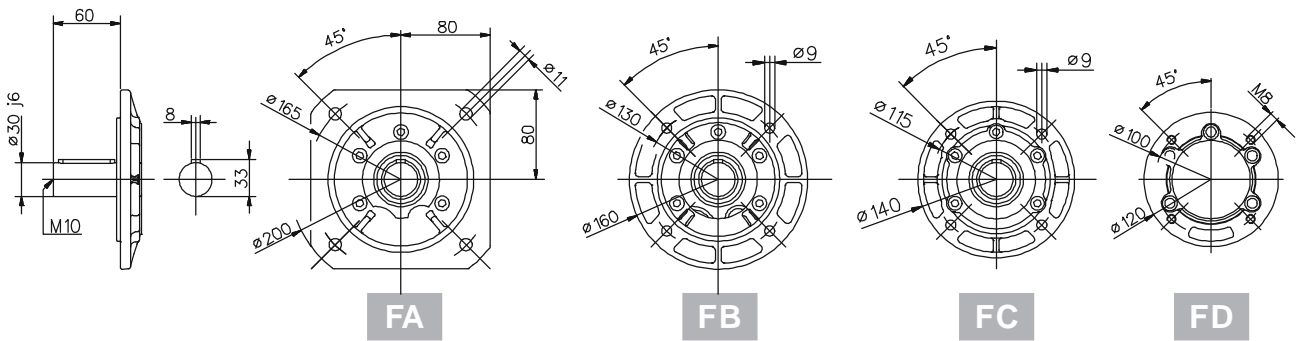
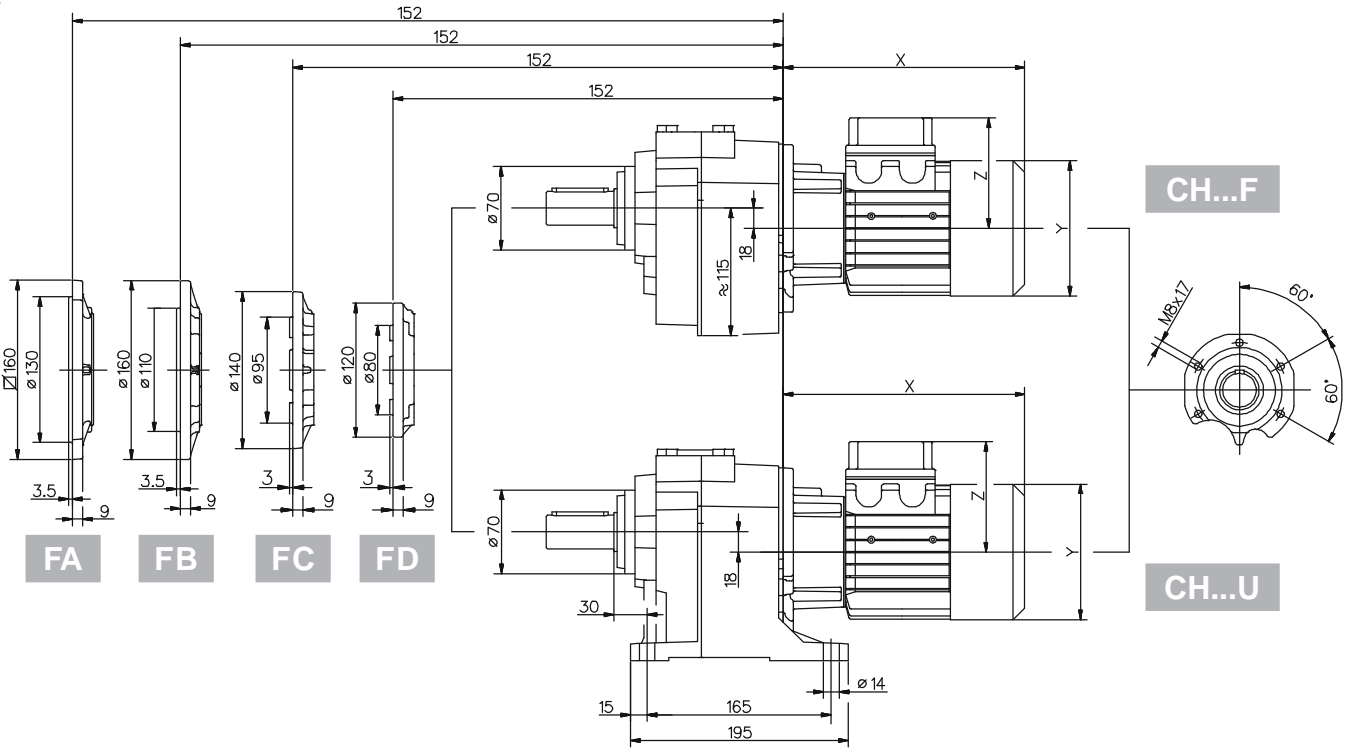
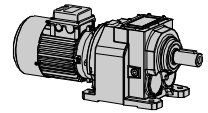
H...F FA-FB-FC



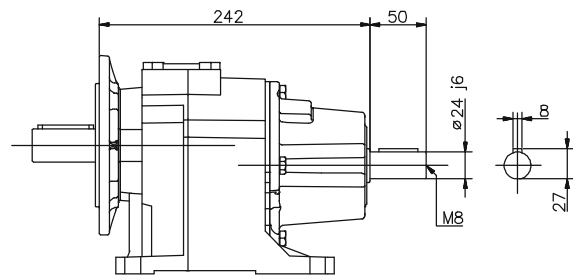
IH...F FA-FB-FC

040	IH	PAM		Motore normale / Standard motor / Normaler Motor / Moteur normal / Motor normal				Motore autofrenante / Brake motor / Bremsmotor / Moteur frein / Motor-freno			
		~Kg	A	~Kg	X	Y	Z	~Kg	X	Y	Z
63	15.1	57	12	215	121	104	15.5	273	121	119	17
71		69	12.4	241	139	112	16.4	305	139	128	18.6
80		90	13	268	158	122	21.1	341	158	137	24.6
90s		90	13	296	173	130	25	373	173	130	30.5
90l		90	13	321	173	130	27	398	173	130	32.5
100		105	17.3	334	191	139	32.5	415	191	139	38
112		105	17.3	354	211	154	44	448	211	154	53.7

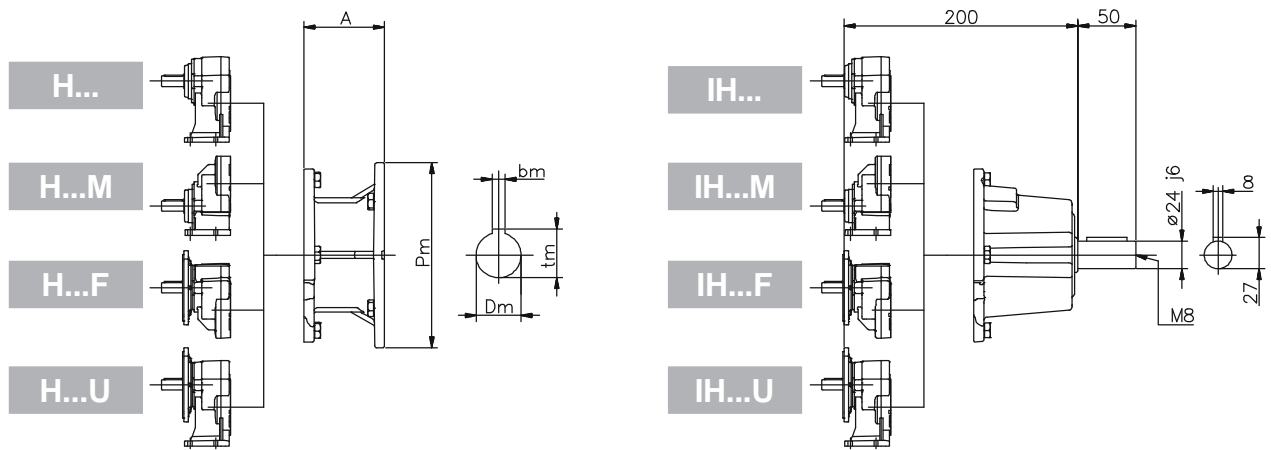
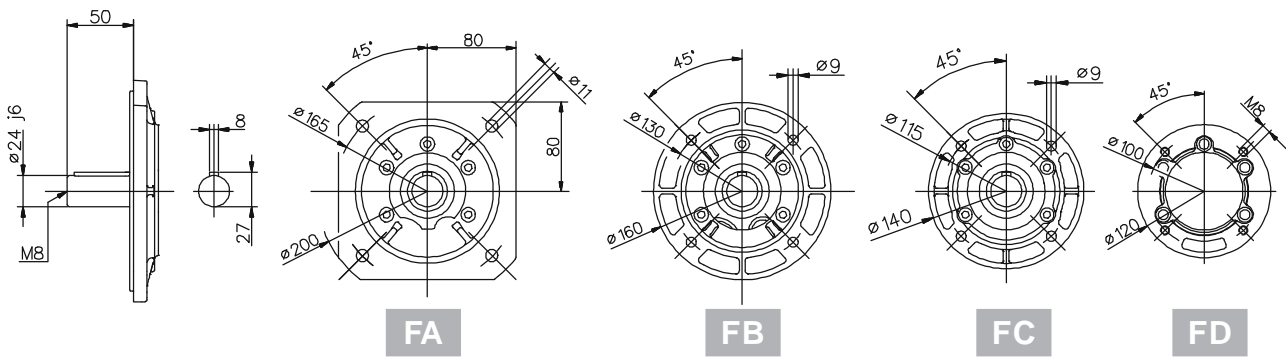
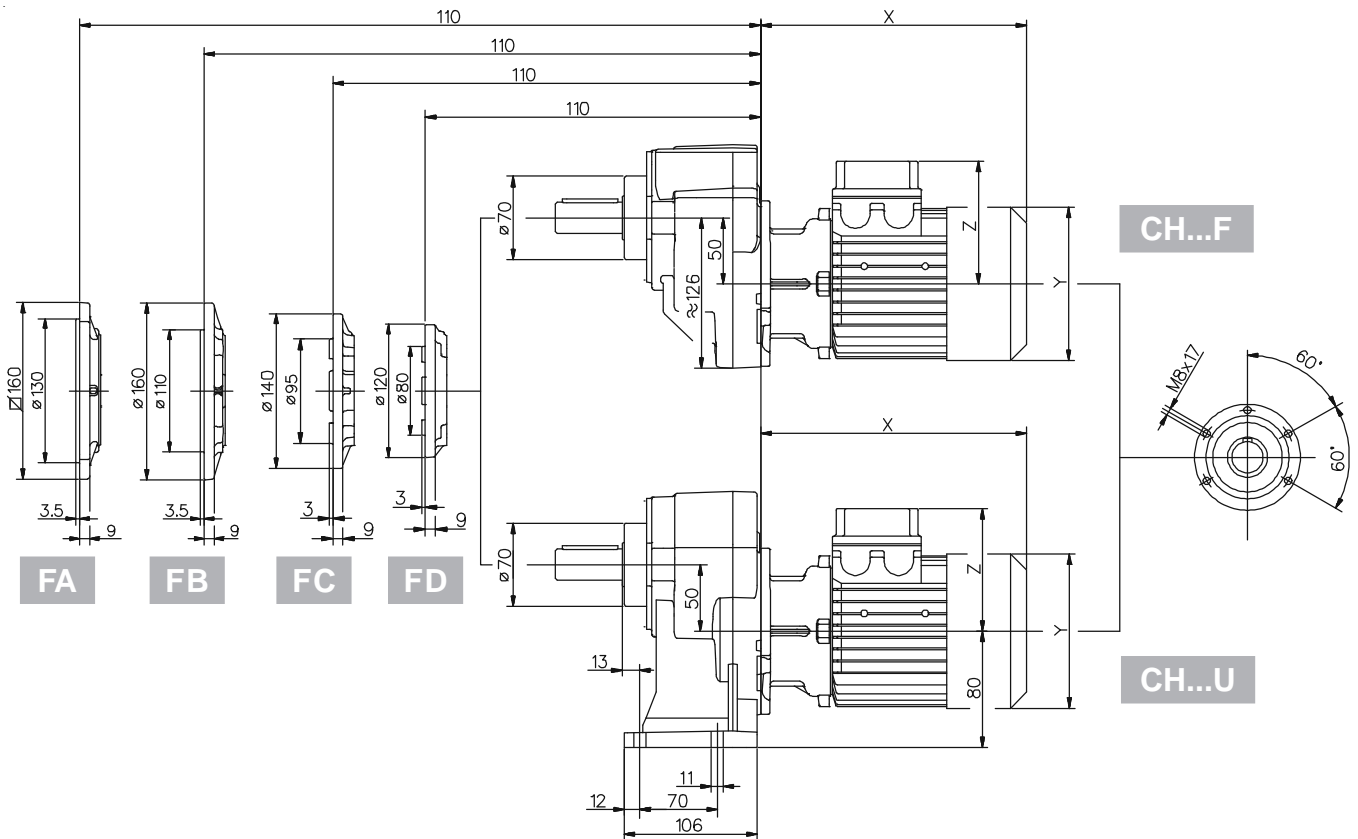
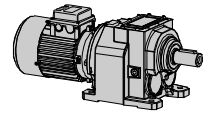
Per le dimensioni relative alla zona attacco motore (Pm, Dm, bm, tm) fare riferimento alla tabella di pag. 134.
 For the dimensions concerning the motor connection area (Pm, Dm, bm, tm) please refer to the table shown at page 134.
 Zu den Abmessungen des Motoranschlußflansches (Pm, Dm, bm, tm) siehe Tabelle auf Seite 134.
 Pour les dimensions concernant la zone de montage du moteur (Pm, Dm, bm, tm) lire SVP le tableau à la page 134.
 Para las magnitudes correspondientes a la zona del motor (Pm, Dm, bm, tm) consulte la tabla de la página 134.

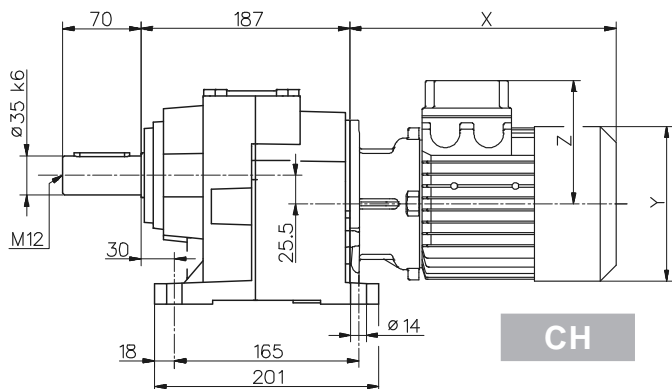
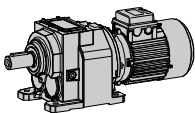


H...U FA-FB-FC

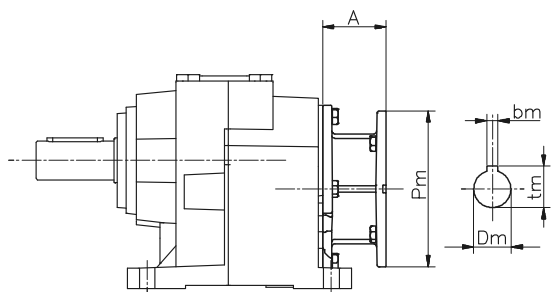
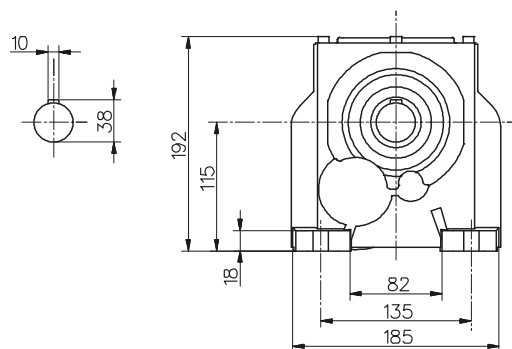


IH...U FA-FB-FC

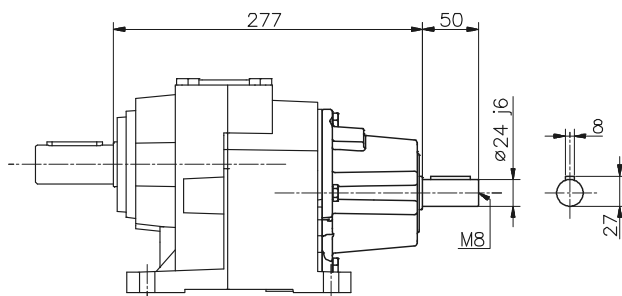




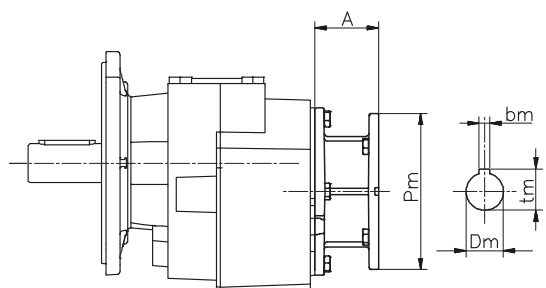
CH



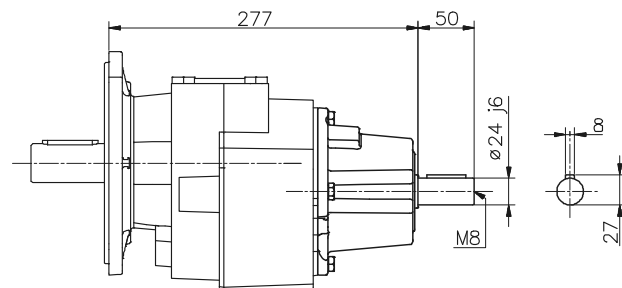
H



IH



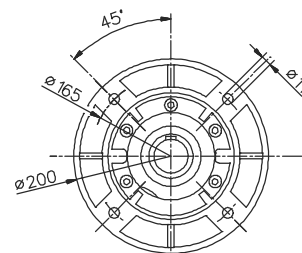
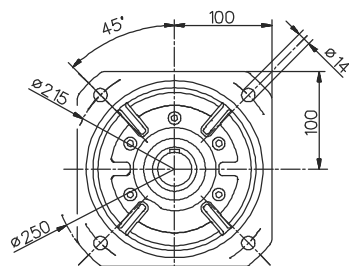
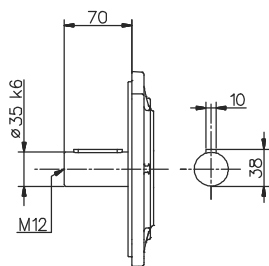
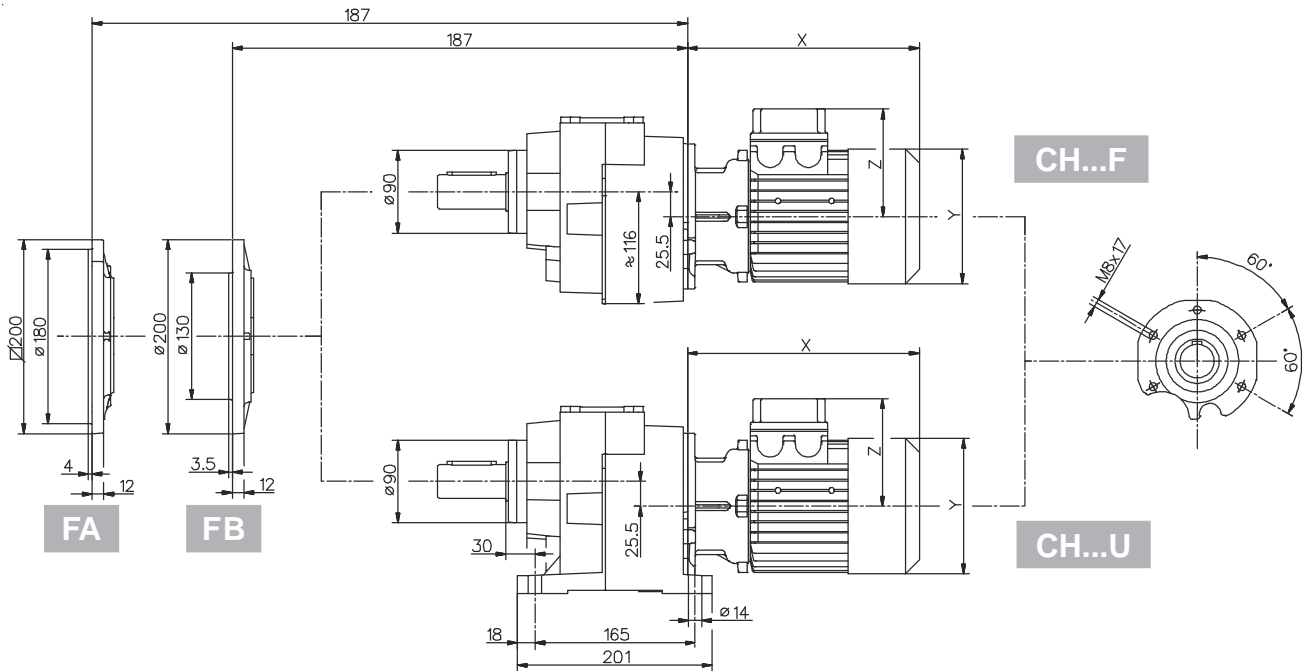
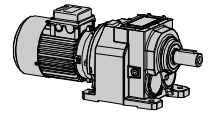
H...F FA-FB



IH...F FA-FB

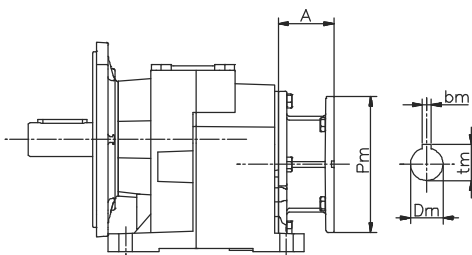
050	IH	PAM		Motore normale / Standard motor / Normaler Motor / Moteur normal / Motor normal			Motore autofrenante / Brake motor / Bremsmotor / Moteur frein / Motor-freno				
	~Kg	A	~Kg	X	Y	Z	~Kg	X	Y	Z	~Kg
63	20.4	57	17.3	215	121	104	20.8	273	121	119	22.3
71		69	17.7	241	139	112	21.7	305	139	128	23.9
80		90	18.3	268	158	122	26.4	341	158	137	29.9
90s		90	18.3	296	173	130	30.3	373	173	130	35.8
90l		90	18.3	321	173	130	32.3	398	173	130	37.8
100		105	22.6	334	191	139	37.8	415	191	139	43.3
112		105	22.6	354	211	154	49.3	448	211	154	59

Per le dimensioni relative alla zona attacco motore (Pm, Dm, bm, tm) fare riferimento alla tabella di pag. 134.
 For the dimensions concerning the motor connection area (Pm, Dm, bm, tm) please refer to the table shown at page 134.
 Zu den Abmessungen des Motoranschlußflansches (Pm, Dm, bm, tm) siehe Tabelle auf Seite 134.
 Pour les dimensions concernant la zone de montage du moteur (Pm, Dm, bm, tm) lire SVP le tableau à la page 134.
 Para las magnitudes correspondientes a la zona del motor (Pm, Dm, bm, tm) consulte la tabla de la página 134.

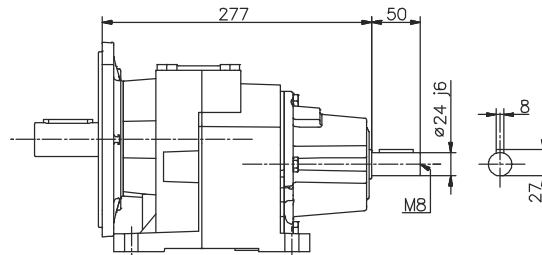


FA

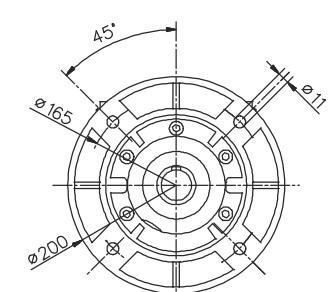
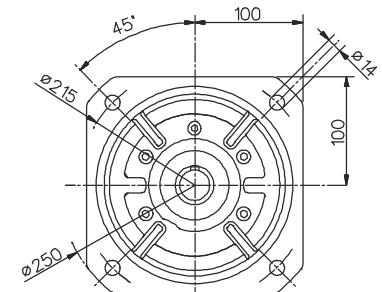
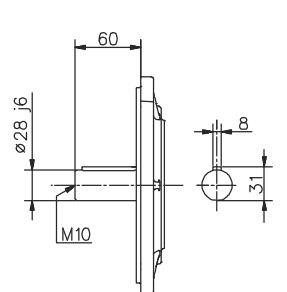
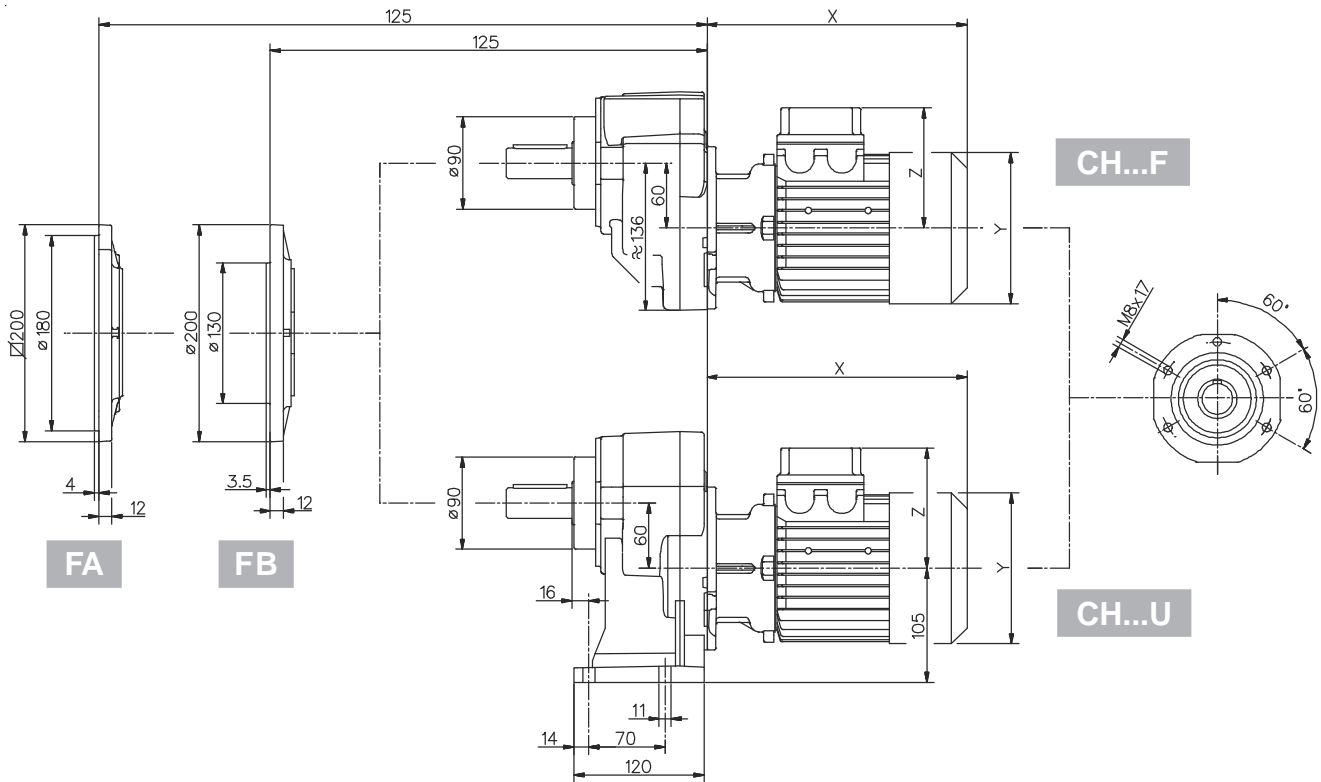
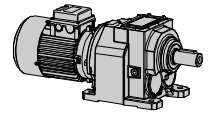
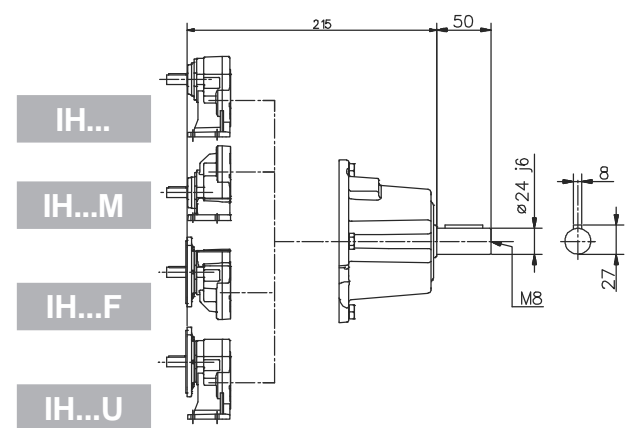
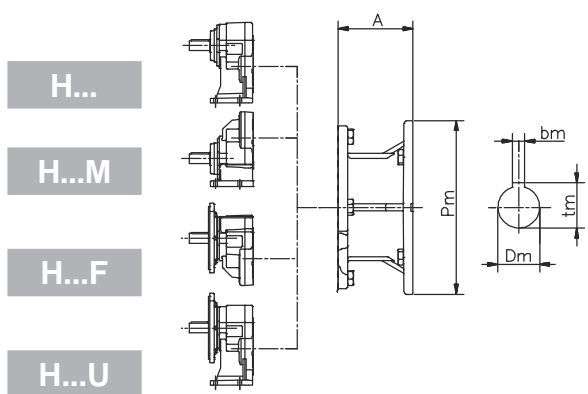
FB

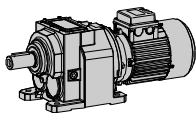


H...U FA-FB

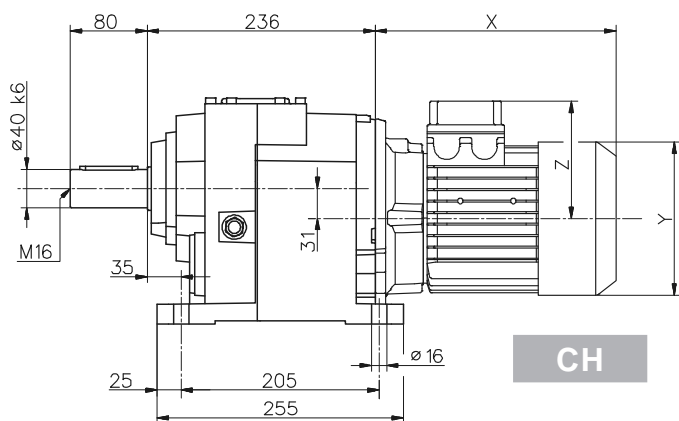


IH...U FA-FB

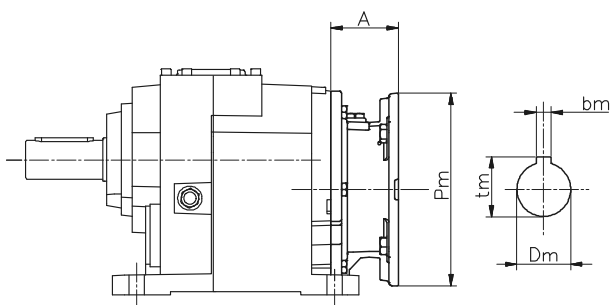
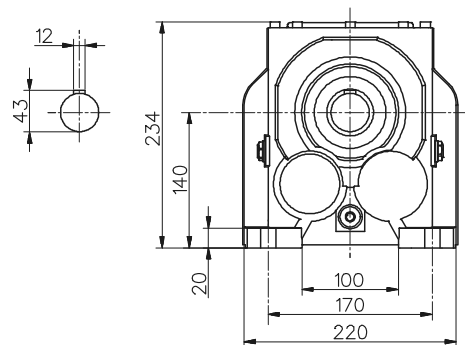

FA
FB




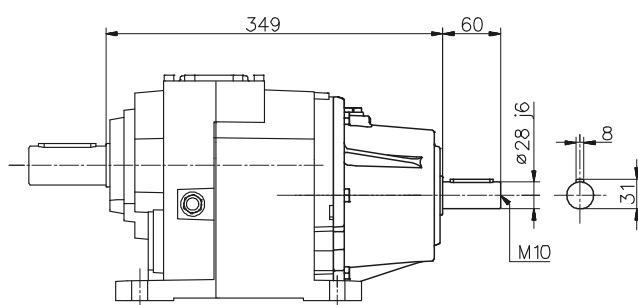
062/..3 Dimensioni / Dimensions / Abmessungen / Encombremets / Dimensiones



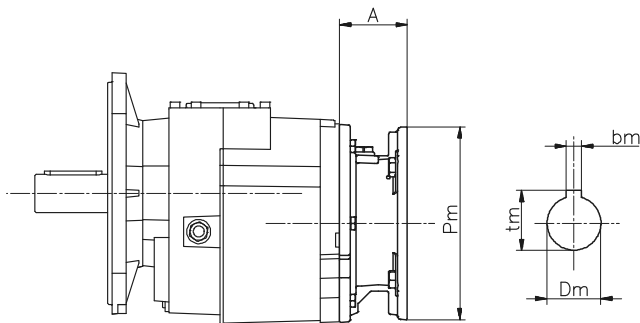
CH



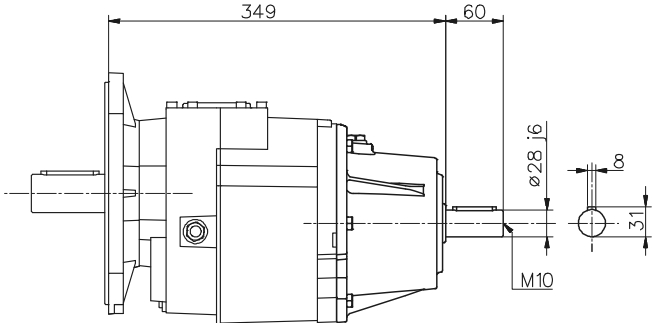
H



IH



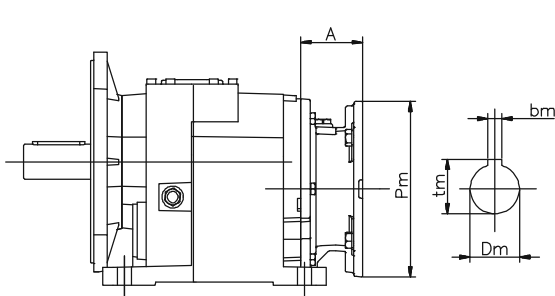
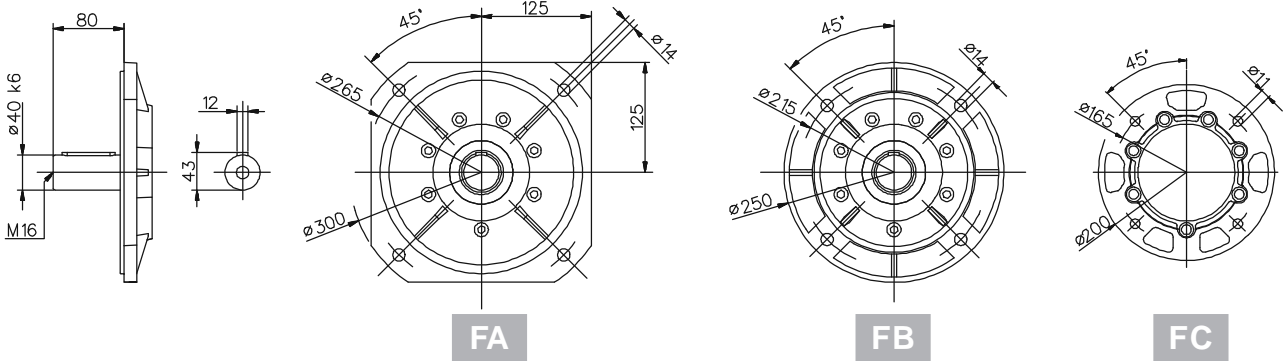
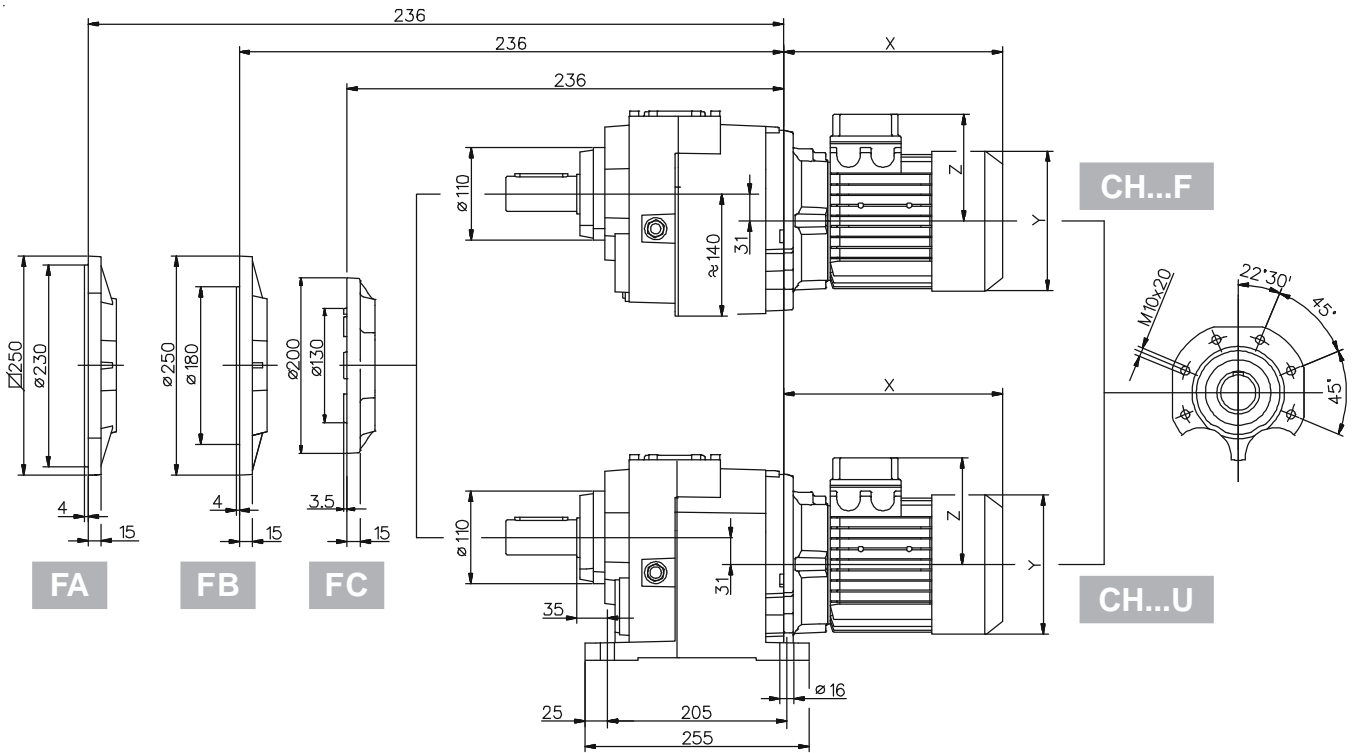
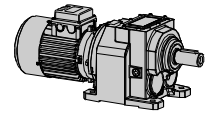
H...F FA-FB



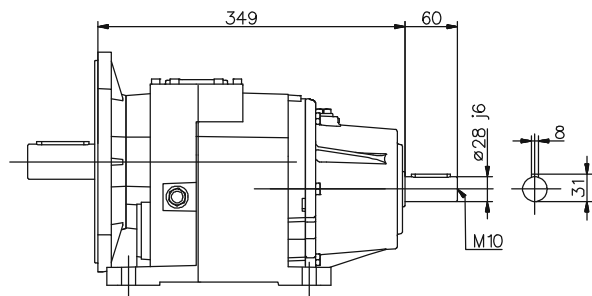
IH...F FA-FB

060	IH	PAM		Motore normale / Standard motor / Normaler Motor / Moteur normal / Motor normal			Motore autofrenante / Brake motor / Bremsmotor / Moteur frein / Motor-freno				
	~Kg	A	~Kg	X	Y	Z	~Kg	X	Y	Z	~Kg
71	35.2	49	29.1	221	139	112	32.7	285	139	128	34.9
80		70	31.2	248	158	122	37.8	321	158	137	41.3
90s		70	31.2	276	173	130	40.2	353	173	130	45.7
90l		70	31.2	301	173	130	41.7	378	173	130	47.2
100		85	33.3	336	191	139	46.8	417	191	139	52.3
112		85	33.3	359	211	154	58.2	453	211	154	67.9
132s		110	36	406	249	194	72.2	495	249	194	82.5
132m		110	36	453	249	194	83.8	547	249	194	98.5

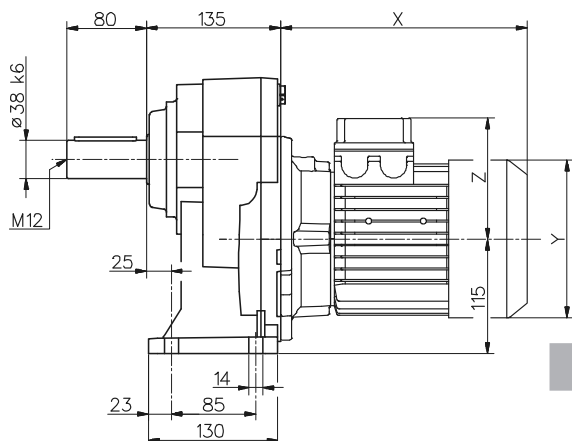
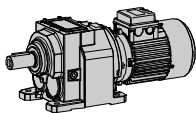
Per le dimensioni relative alla zona attacco motore (Pm, Dm, bm, tm) fare riferimento alla tabella di pag. 134.
 For the dimensions concerning the motor connection area (Pm, Dm, bm, tm) please refer to the table shown at page 134.
 Zu den Abmessungen des Motoranschlußflansches (Pm, Dm, bm, tm) siehe Tabelle auf Seite 134.
 Pour les dimensions concernant la zone de montage du moteur (Pm, Dm, bm, tm) lire SVP le tableau à la page 134.
 Para las magnitudes correspondientes a la zona del motor (Pm, Dm, bm, tm) consulte la tabla de la página 134.



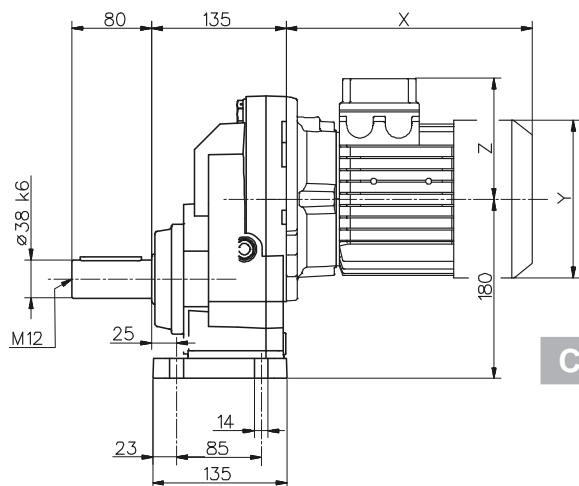
H...U FA-FB



IH...U FA-FB



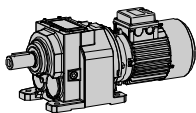
CH



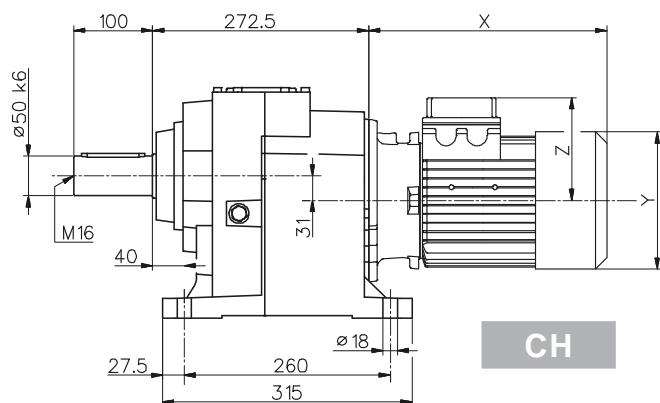
CH...M

081	IH	PAM		Motore normale / Standard motor / Normaler Motor / Moteur normal / Motor normal				Motore autofrenante / Brake motor / Bremsmotor Moteur frein / Motor-freno			
	~Kg	A	~Kg	X	Y	Z	~Kg	X	Y	Z	~Kg
80	24.5	70	20.6	248	158	122	27.1	321	158	137	30.6
90s		70	20.6	276	173	130	29.5	353	173	130	35
90l		70	20.6	301	173	130	31	378	173	130	36.5
100		85	22.6	336	191	139	36.1	417	191	139	41.6
112		85	22.6	359	211	154	47.5	453	211	154	57.2
132s		110	25.2	406	249	194	61.5	495	249	194	71.8
132m		110	25.2	453	249	194	73.1	547	249	194	87.8

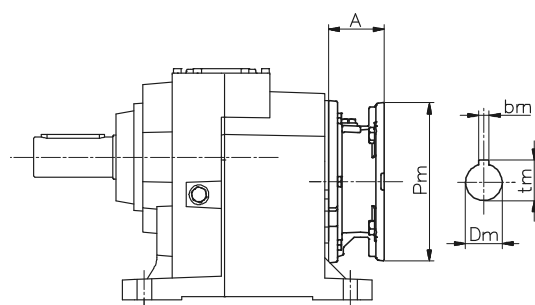
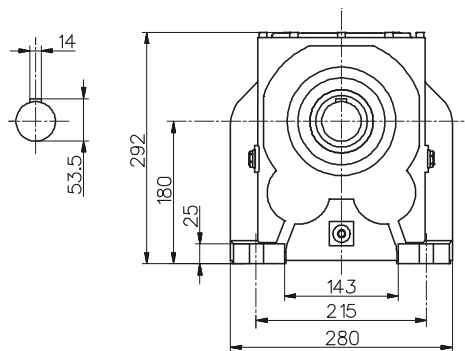
Per le dimensioni relative alla zona attacco motore (Pm, Dm, bm, tm) fare riferimento alla tabella di pag. 134.
 For the dimensions concerning the motor connection area (Pm, Dm, bm, tm) please refer to the table shown at page 134.
 Zu den Abmessungen des Motoranschlußflansches (Pm, Dm, bm, tm) siehe Tabelle auf Seite 134.
 Pour les dimensions concernant la zone de montage du moteur (Pm, Dm, bm, tm) lire SVP le tableau à la page 134.
 Para las magnitudes correspondientes a la zona del motor (Pm, Dm, bm, tm) consulte la tabla de la página 134.



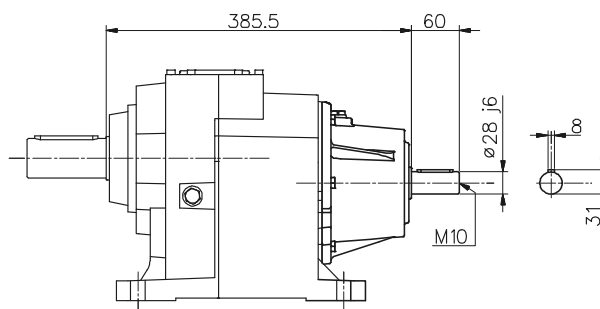
082/..3 Dimensioni / Dimensions / Abmessungen / Encombremets / Dimensiones



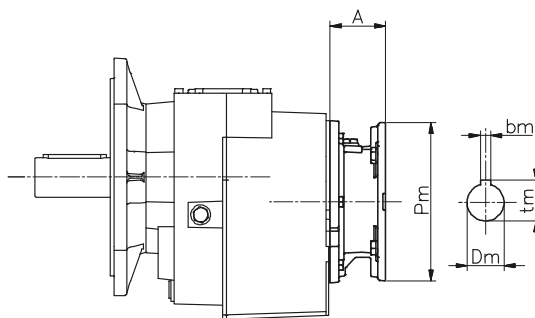
CH



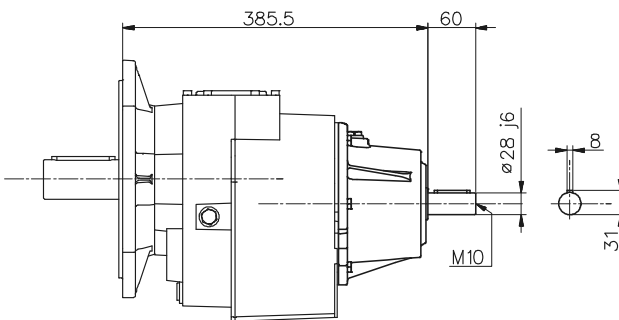
H



IH



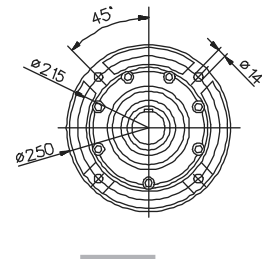
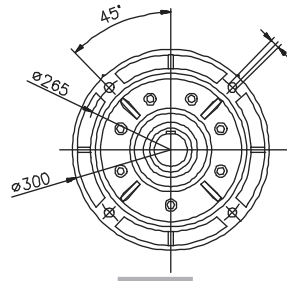
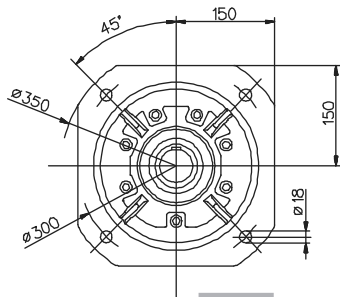
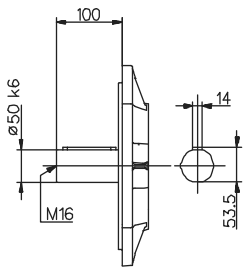
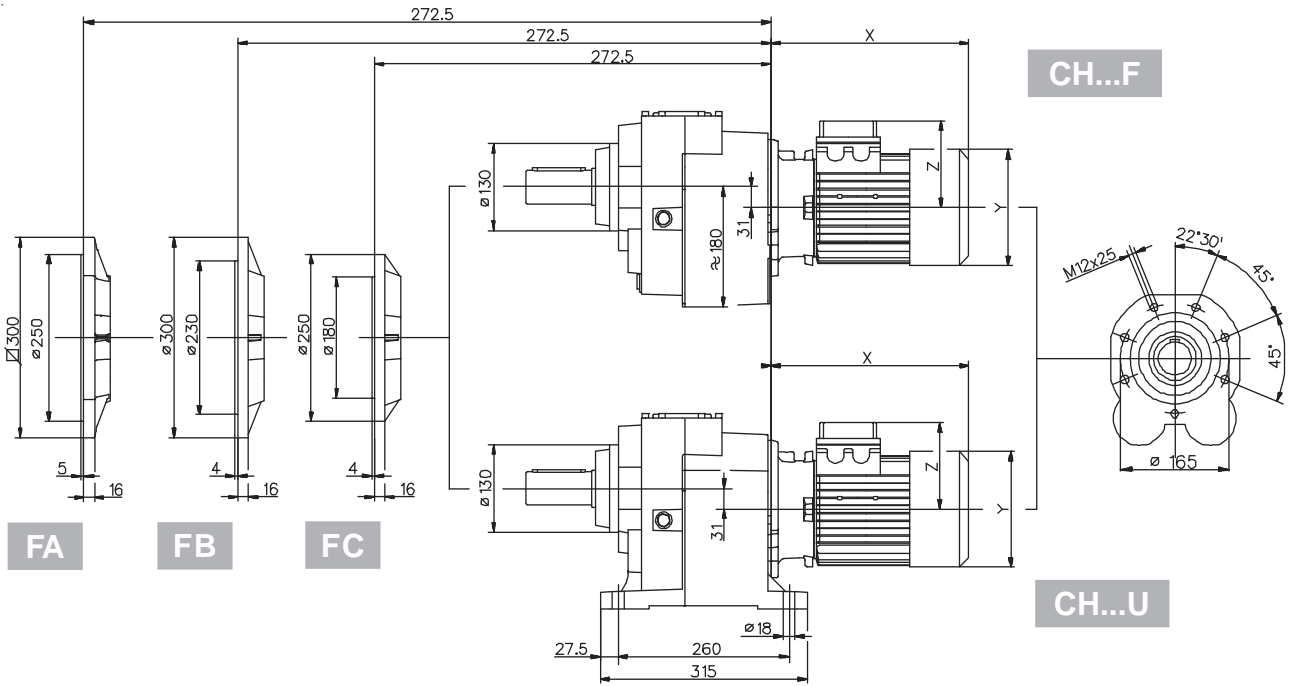
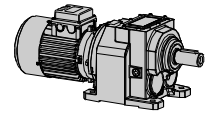
H...F FA-FB-FC



IH...F FA-FB-FC

080	IH	PAM		Motore normale / Standard motor / Normaler Motor / Moteur normal / Motor normal			Motore autofrenante / Brake motor / Bremsmotor Moteur frein / Motor-freno				
	~Kg	A	~Kg	X	Y	Z	~Kg	X	Y	Z	~Kg
80		70	48.1	248	158	122	54.7	321	158	137	58.2
90s		70	48.1	276	173	130	57.1	353	173	130	62.6
90l		70	48.1	301	173	130	58.6	378	173	130	64.1
100		85	50.2	336	191	139	63.7	417	191	139	69.2
112	52.1	85	50.2	359	211	154	75.1	453	211	154	84.8
132s		110	52.9	406	249	194	89.1	495	249	194	99.4
132m		110	52.9	453	249	194	100.7	547	249	194	115.4
160s		158	59.5	522	310	244	-	-	-	-	-
160l		158	59.5	566	310	244	-	-	-	-	-

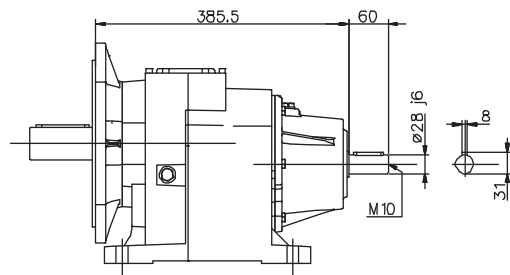
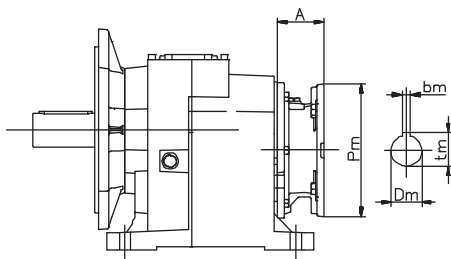
Per le dimensioni relative alla zona attacco motore (Pm, Dm, bm, tm) fare riferimento alla tabella di pag. 134.
 For the dimensions concerning the motor connection area (Pm, Dm, bm, tm) please refer to the table shown at page 134.
 Zu den Abmessungen des Motoranschlußflansches (Pm, Dm, bm, tm) siehe Tabelle auf Seite 134.
 Pour les dimensions concernant la zone de montage du moteur (Pm, Dm, bm, tm) lire SVP le tableau à la page 134.
 Para las magnitudes correspondientes a la zona del motor (Pm, Dm, bm, tm) consulte la tabla de la página 134.



FA

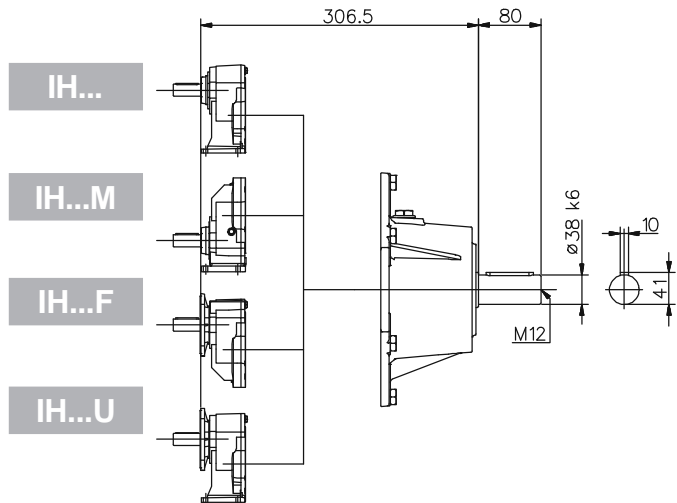
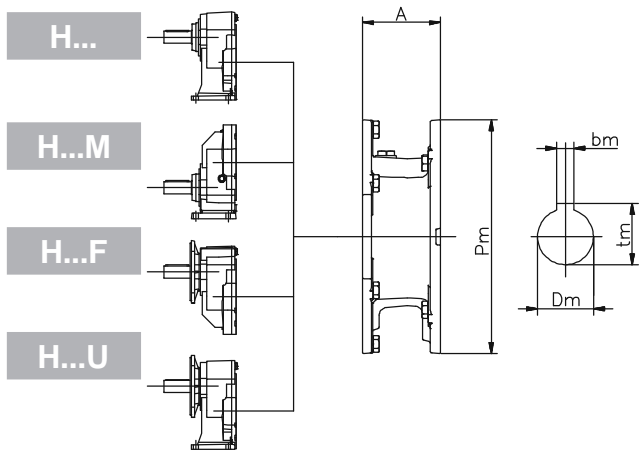
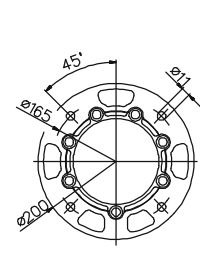
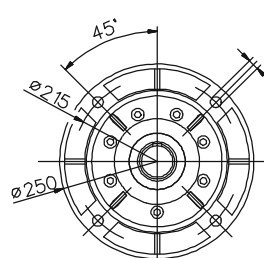
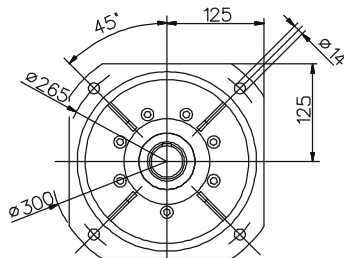
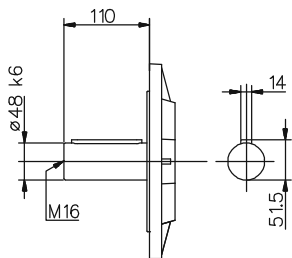
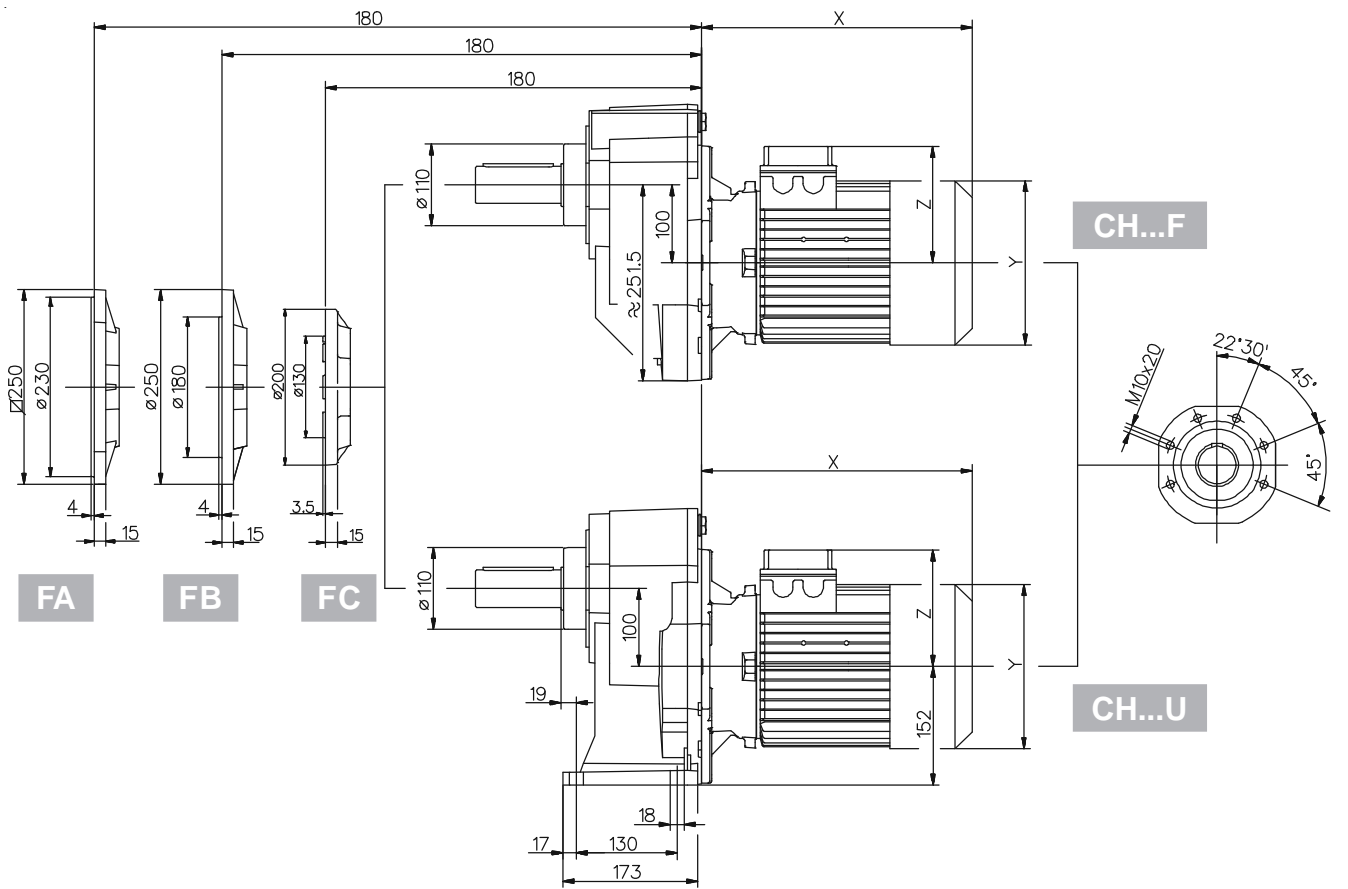
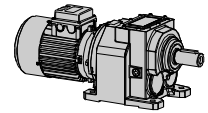
FB

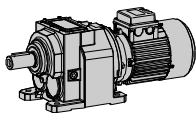
FC



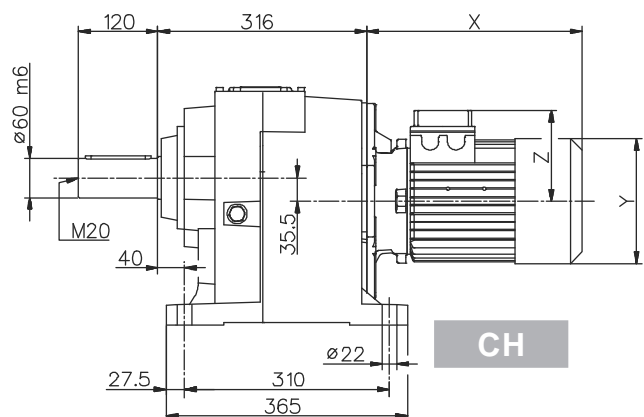
H...U FA-FB-FC

IH...U FA-FB-FC

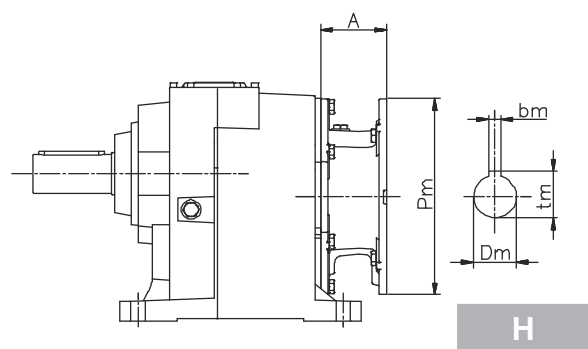
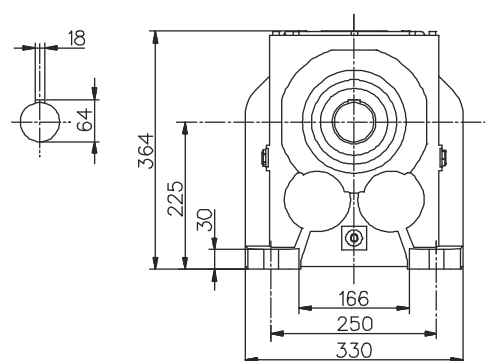




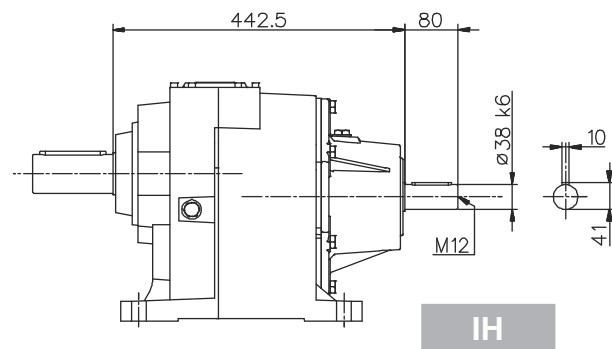
102/..3 **Dimensioni / Dimensions / Abmessungen / Encombremets / Dimensiones**



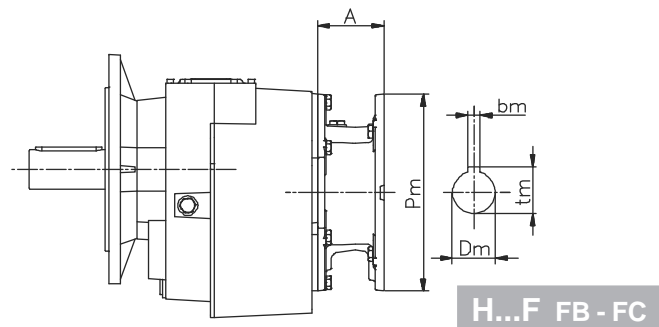
CH



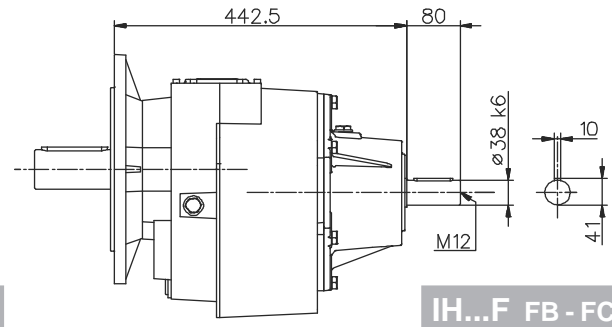
H



IH



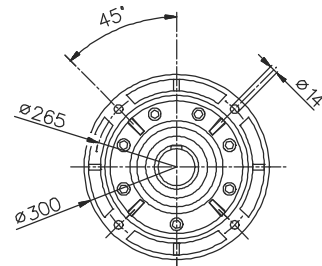
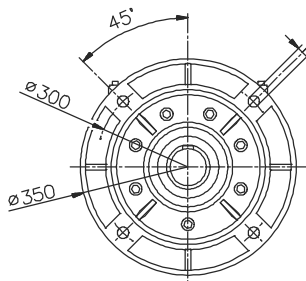
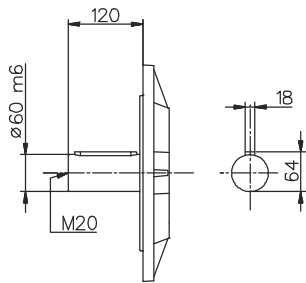
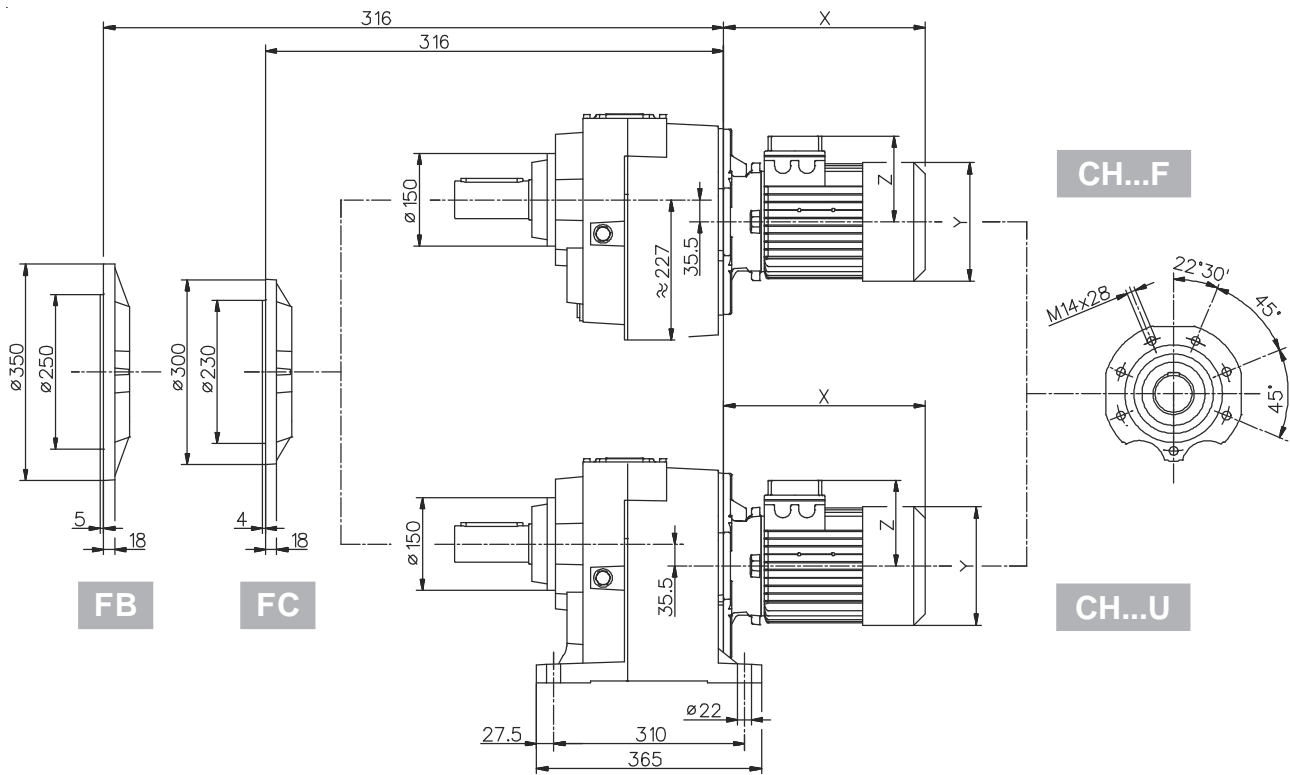
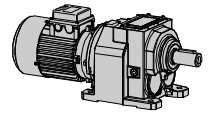
H...F FB - FC



IH...F FB - FC

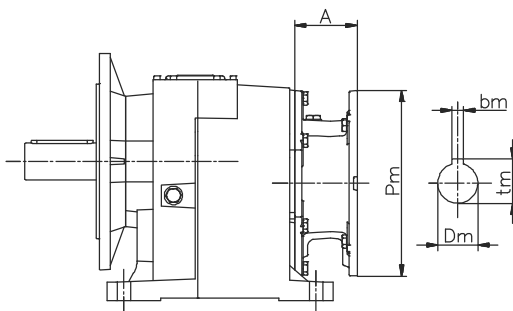
100	IH	PAM		Motore normale / Standard motor / Normaler Motor / Moteur normal / Motor normal			Motore autofrenante / Brake motor / Bremsmotor Moteur frein / Motor-freno				
	~Kg	A	~Kg	X	Y	Z	~Kg	X	Y	Z	~Kg
90s		61	77	267	173	130	86	343	173	130	91.6
90l		61	77	292	173	130	87	368	173	130	92.6
100		76	79.3	327	191	139	93	407	191	139	98.6
112		76	79.3	350	211	154	103	443	211	154	112.8
132s	86.9	101	82.1	396	249	194	118	485	249	194	128.4
132m		101	82.1	444	249	194	127	537	249	194	141.8
160s		148	88.1	540	310	244	-	-	-	-	-
160l		148	88.1	584	310	244	-	-	-	-	-
180		148	88.1	641	349	260	-	-	-	-	-

Per le dimensioni relative alla zona attacco motore (Pm, Dm, bm, tm) fare riferimento alla tabella di pag. 134.
 For the dimensions concerning the motor connection area (Pm, Dm, bm, tm) please refer to the table shown at page 134.
 Zu den Abmessungen des Motoranschlußflansches (Pm, Dm, bm, tm) siehe Tabelle auf Seite 134.
 Pour les dimensions concernant la zone de montage du moteur (Pm, Dm, bm, tm) lire SVP le tableau à la page 134.
 Para las magnitudes correspondientes a la zona del motor (Pm, Dm, bm, tm) consulte la tabla de la página 134.

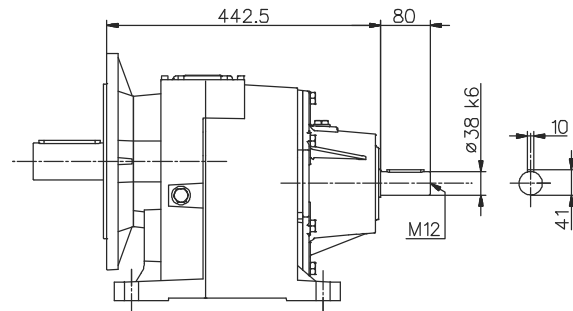


FB

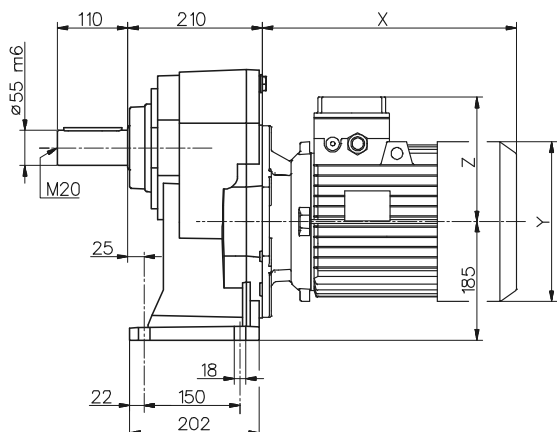
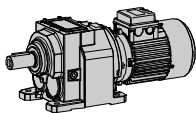
FC



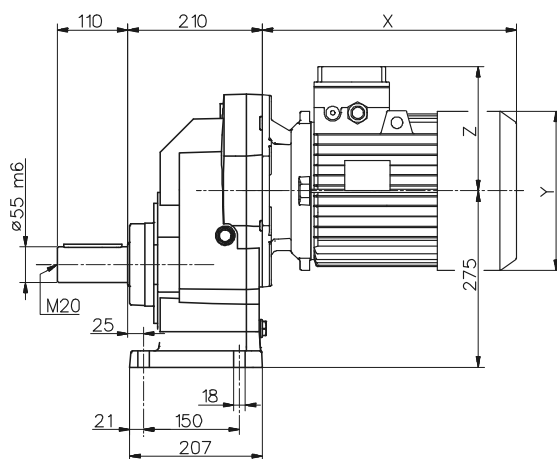
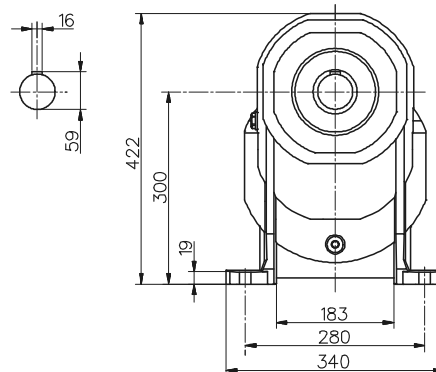
H...U FB-FC



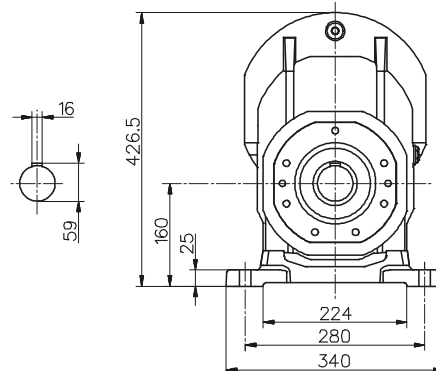
IH...U FB-FC



CH

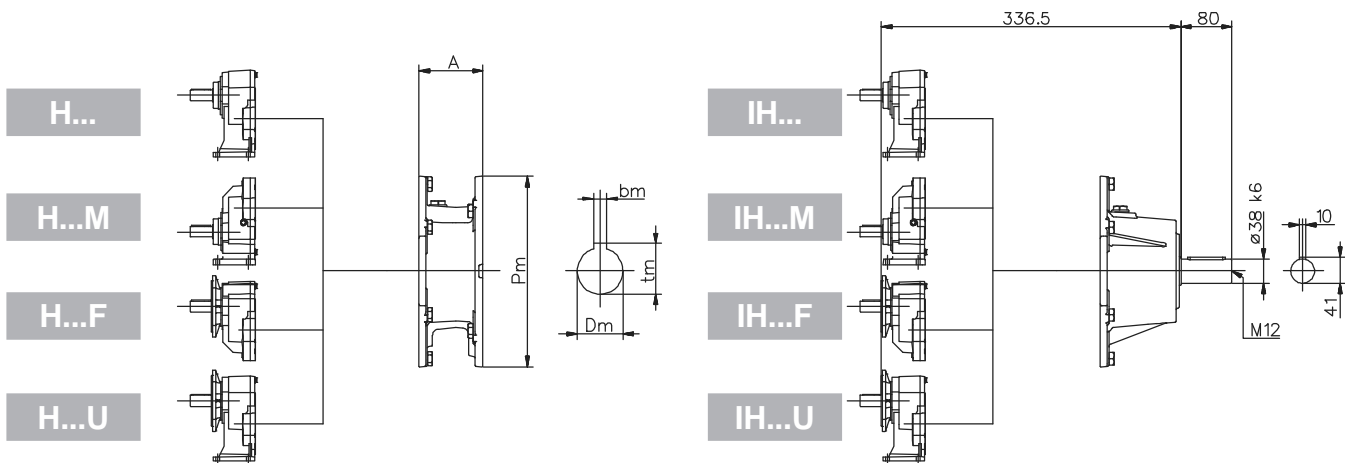
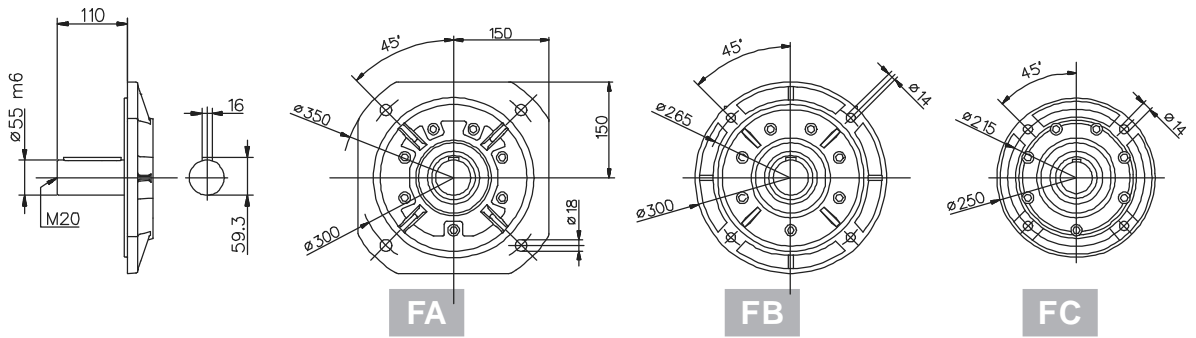
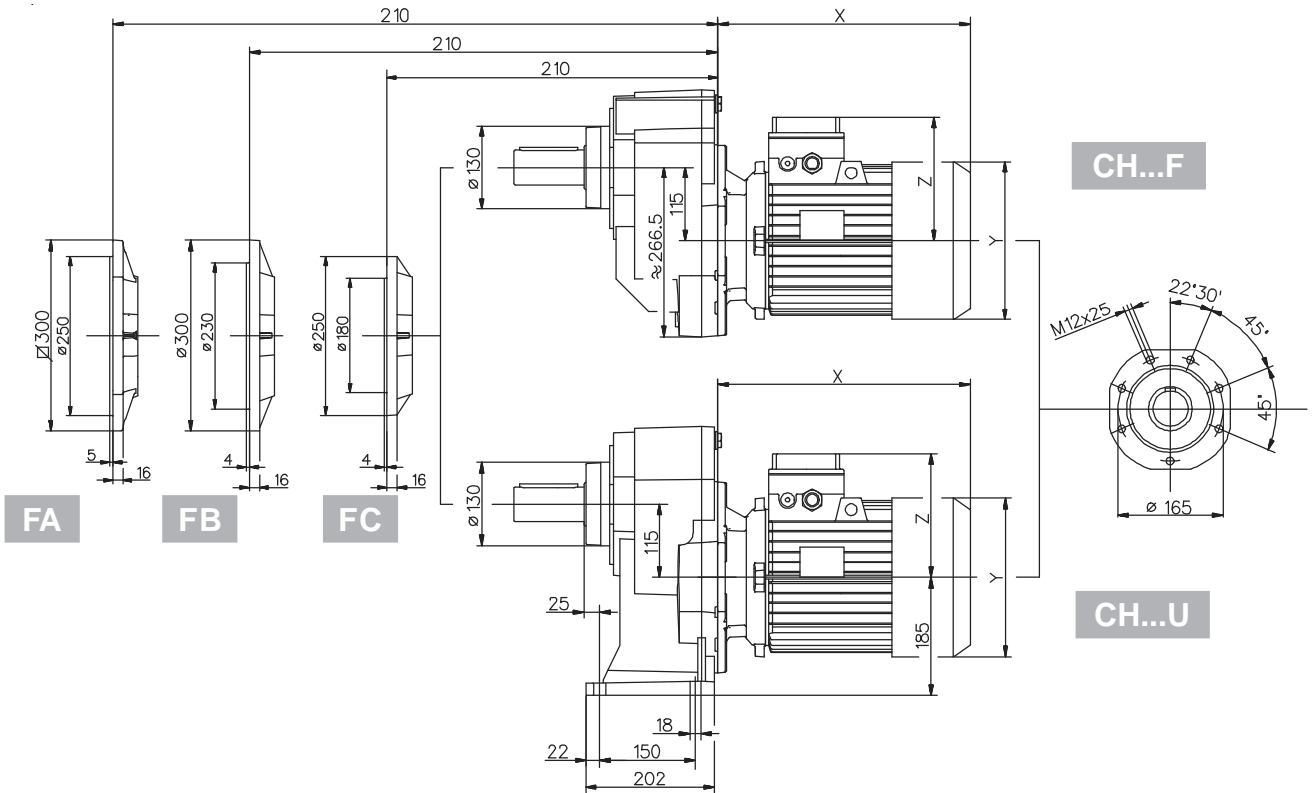
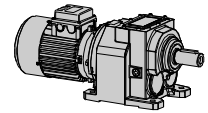


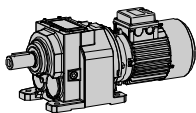
CH...M



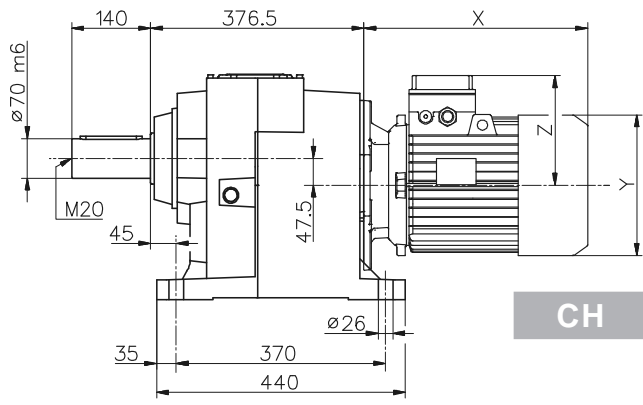
121	IH	PAM		Motore normale / Standard motor / Normaler Motor / Moteur normal / Motor normal				Motore autofrenante / Brake motor / Bremsmotor Moteur frein / Motor-freno			
	~Kg	A	~Kg	X	Y	Z	~Kg	X	Y	Z	~Kg
132s	45.8	101	41	396	249	194	77	485	249	194	87.3
132m		101	41	444	249	194	86	537	249	194	100.7
160s		148	47	540	310	244	-	-	-	-	-
160l		148	47	584	310	244	-	-	-	-	-
180		148	47	641	349	260	-	-	-	-	-
200		185	62	-	-	-	-	-	-	-	-

Per le dimensioni relative alla zona attacco motore (Pm, Dm, bm, tm) fare riferimento alla tabella di pag. 134.
 For the dimensions concerning the motor connection area (Pm, Dm, bm, tm) please refer to the table shown at page 134.
 Zu den Abmessungen des Motoranschlußflansches (Pm, Dm, bm, tm) siehe Tabelle auf Seite 134.
 Pour les dimensions concernant la zone de montage du moteur (Pm, Dm, bm, tm) lire SVP le tableau à la page 134.
 Para las magnitudes correspondientes a la zona del motor (Pm, Dm, bm, tm) consulte la tabla de la página 134.

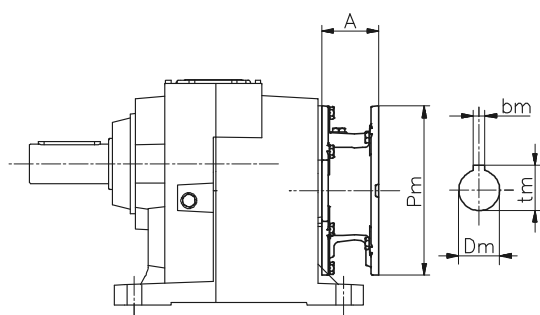
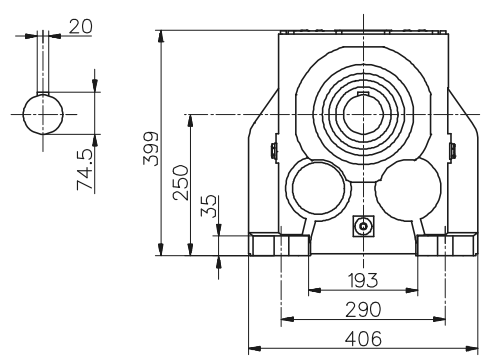




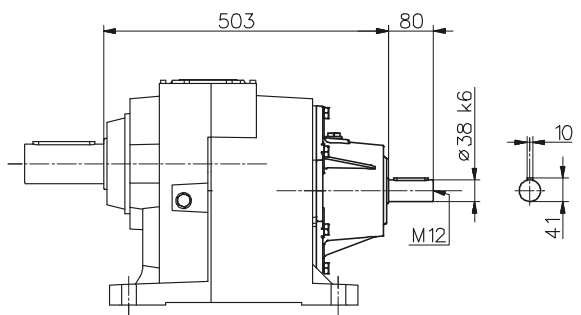
122/..3 Dimensioni / Dimensions / Abmessungen / Encombremets / Dimensiones



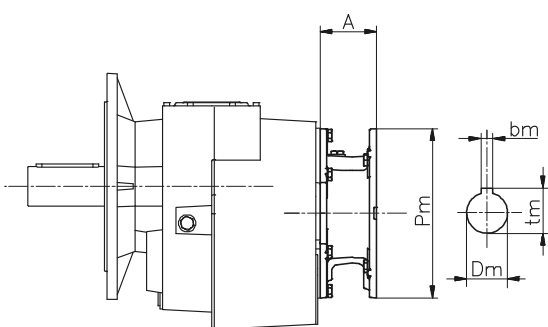
CH



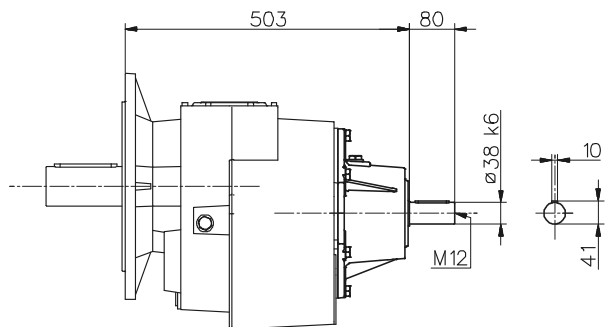
H



IH



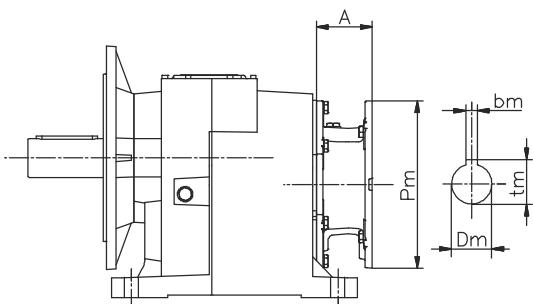
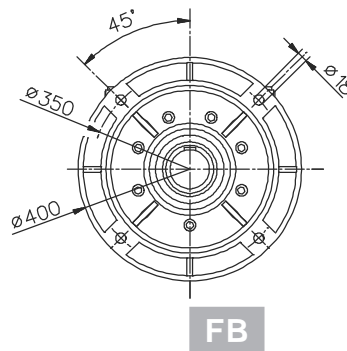
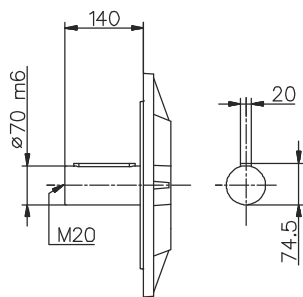
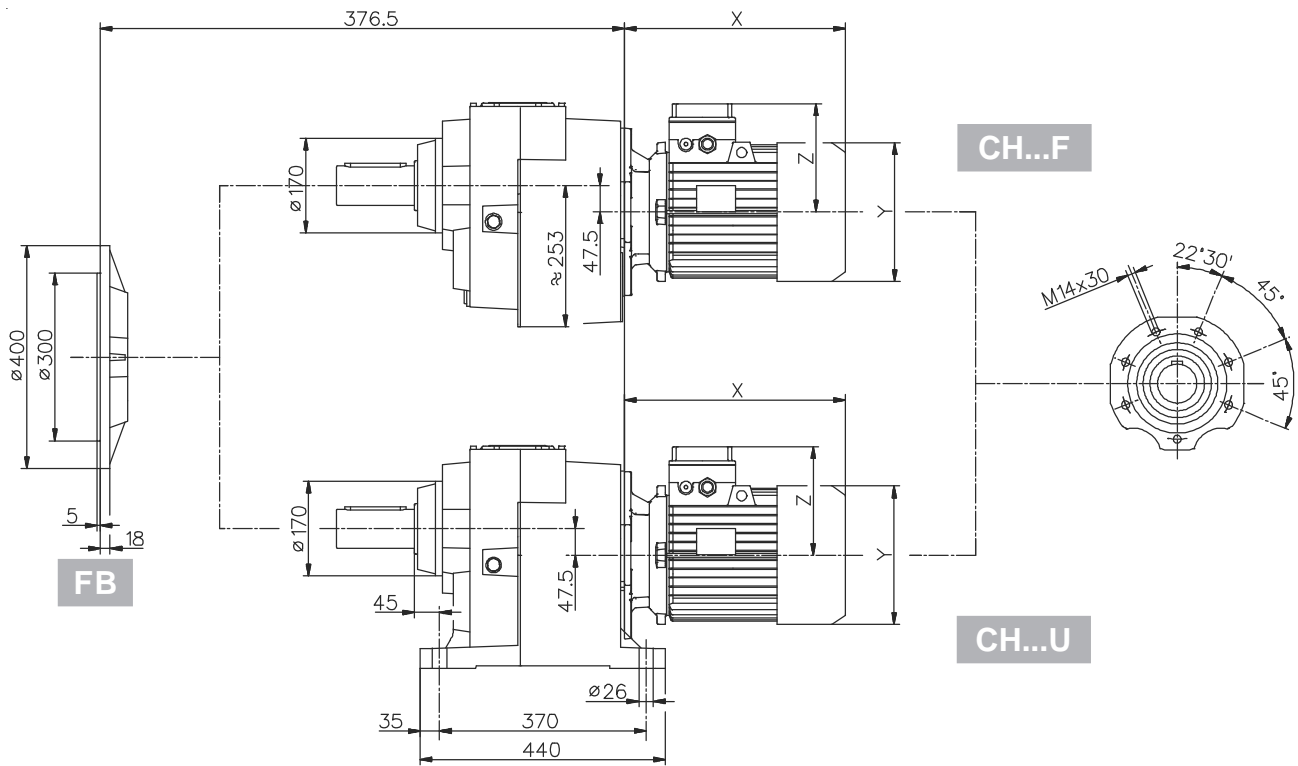
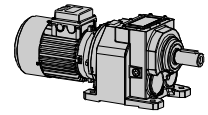
H...F FB



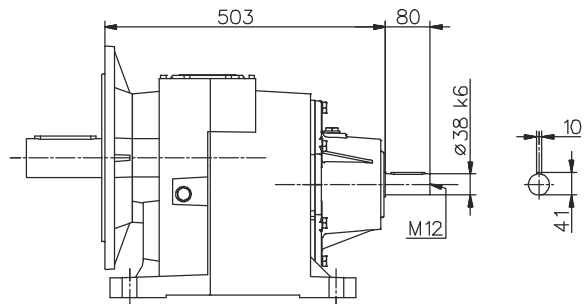
IH...F FB

125	IH	PAM		Motore normale / Standard motor / Normaler Motor / Moteur normal / Motor normal			Motore autofrenante / Brake motor / Bremsmotor / Moteur frein / Motor-freno				
		~Kg	A	~Kg	X	Y	Z	~Kg	X	Y	Z
100	116.3	76	108.7	327	191	139	122.5	407	191	139	128
112		76	108.7	350	211	154	132.5	443	211	154	142.2
132s		101	111.5	396	249	194	147.5	485	249	194	157.8
132m		101	111.5	444	249	194	156.5	537	249	194	171.2
160s		148	117.5	540	310	244	-	-	-	-	-
160l		148	117.5	584	310	244	-	-	-	-	-
180		148	117.5	641	349	260	-	-	-	-	-
200		185	132.5	-	-	-	-	-	-	-	-

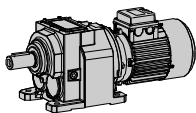
Per le dimensioni relative alla zona attacco motore (Pm, Dm, bm, tm) fare riferimento alla tabella di pag. 134.
 For the dimensions concerning the motor connection area (Pm, Dm, bm, tm) please refer to the table shown at page 134.
 Zu den Abmessungen des Motoranschlußflansches (Pm, Dm, bm, tm) siehe Tabelle auf Seite 134.
 Pour les dimensions concernant la zone de montage du moteur (Pm, Dm, bm, tm) lire SVP le tableau à la page 134.
 Para las magnitudes correspondientes a la zona del motor (Pm, Dm, bm, tm) consulte la tabla de la página 134.



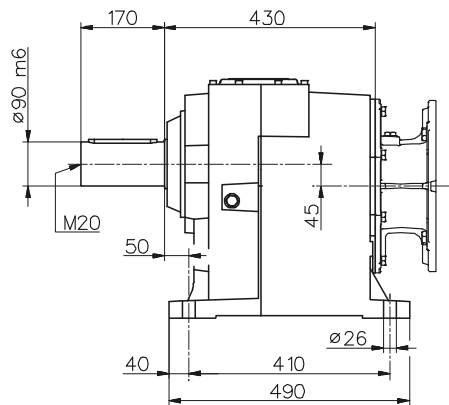
H...U FB



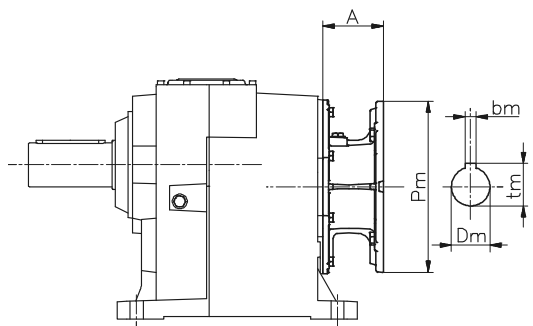
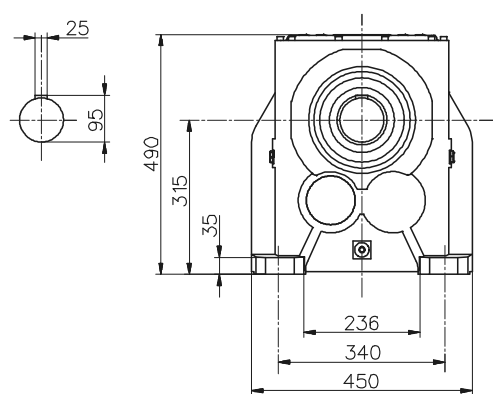
IH...U FB



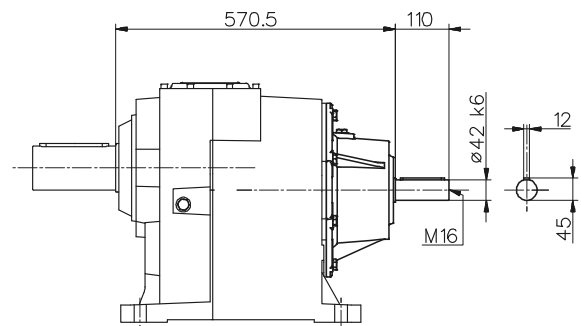
142/..3 **Dimensioni / Dimensions / Abmessungen / Encombremets / Dimensiones**



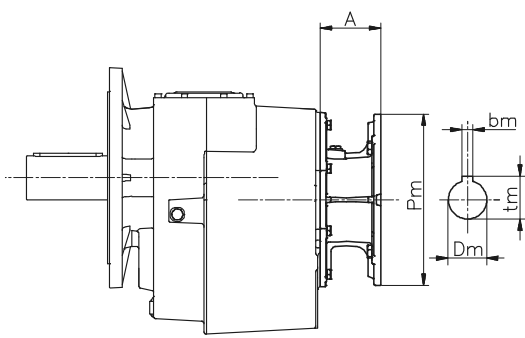
H



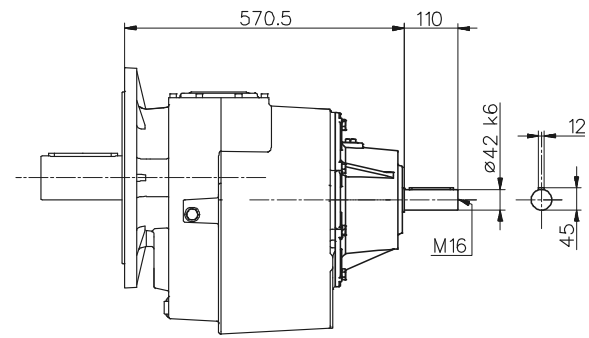
H



IH



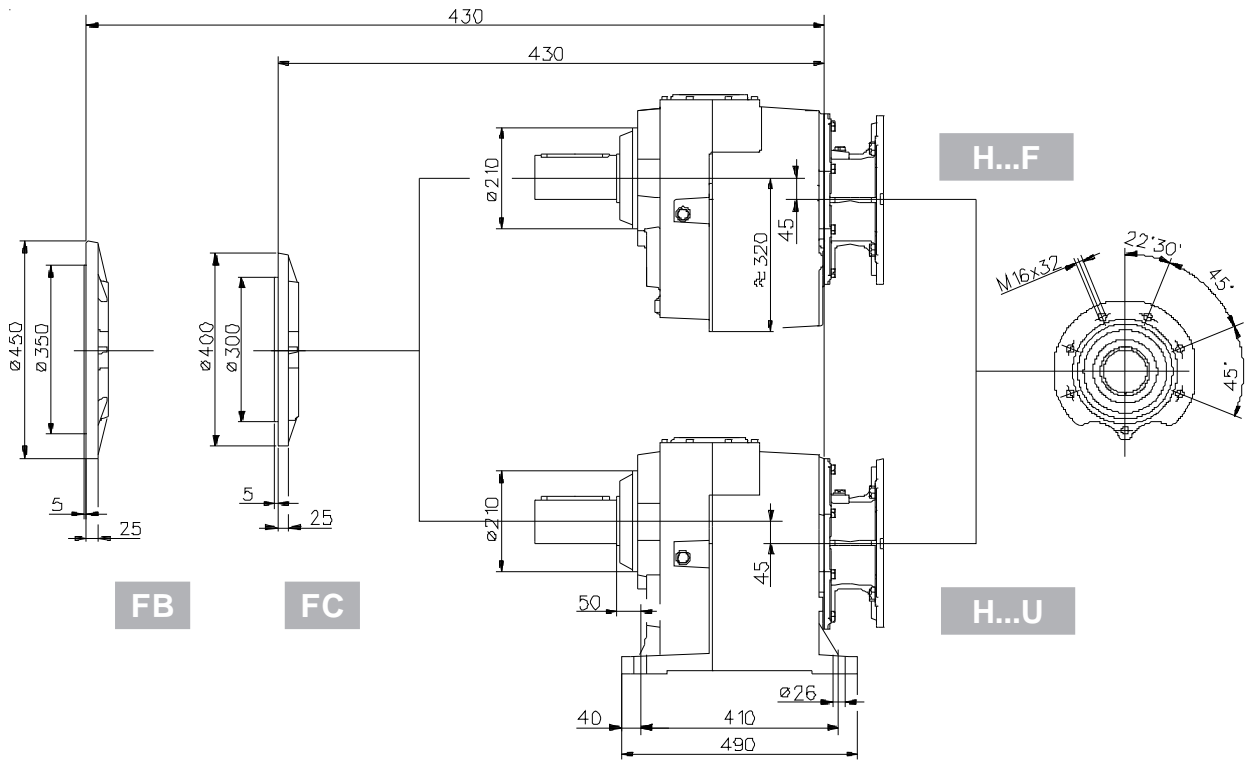
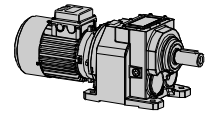
H...F FB-FC



IH...F FB-FC

140	IH	PAM		Motore normale / Standard motor / Normaler Motor / Moteur normal / Motor normal			Motore autofrenante / Brake motor / Bremsmotor / Moteur frein / Motor-freno				
	~Kg	A	~Kg	X	Y	Z	~Kg	X	Y	Z	~Kg
132s		76	176.6	-	-	-	-	-	-	-	-
132m		76	176.6	-	-	-	-	-	-	-	-
160s		124	184.5	-	-	-	-	-	-	-	-
160l	191.7	124	184.5	-	-	-	-	-	-	-	-
180		124	184.5	-	-	-	-	-	-	-	-
200		161	198.7	-	-	-	-	-	-	-	-
225		161	200.5	-	-	-	-	-	-	-	-

Per le dimensioni relative alla zona attacco motore (Pm, Dm, bm, tm) fare riferimento alla tabella di pag. 134.
 For the dimensions concerning the motor connection area (Pm, Dm, bm, tm) please refer to the table shown at page 134.
 Zu den Abmessungen des Motoranschlußflansches (Pm, Dm, bm, tm) siehe Tabelle auf Seite 134.
 Pour les dimensions concernant la zone de montage du moteur (Pm, Dm, bm, tm) lire SVP le tableau à la page 134.
 Para las magnitudes correspondientes a la zona del motor (Pm, Dm, bm, tm) consulte la tabla de la página 134.

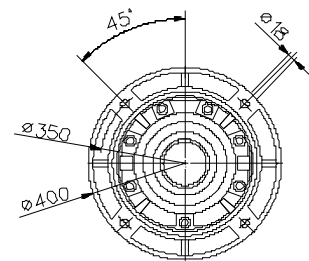
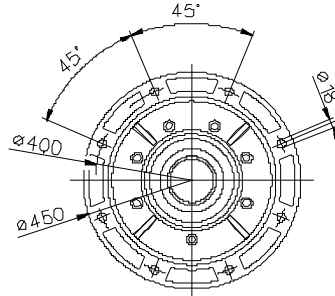
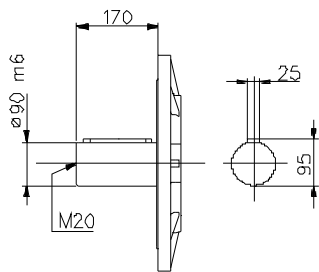


FB

FC

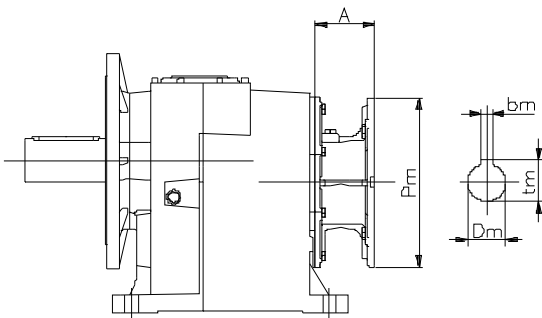
H...F

H...U

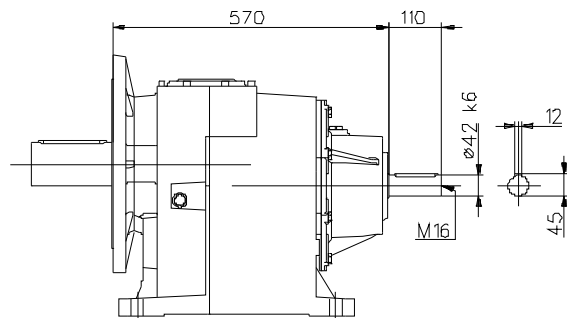


FB

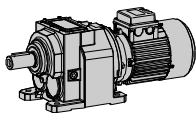
FC



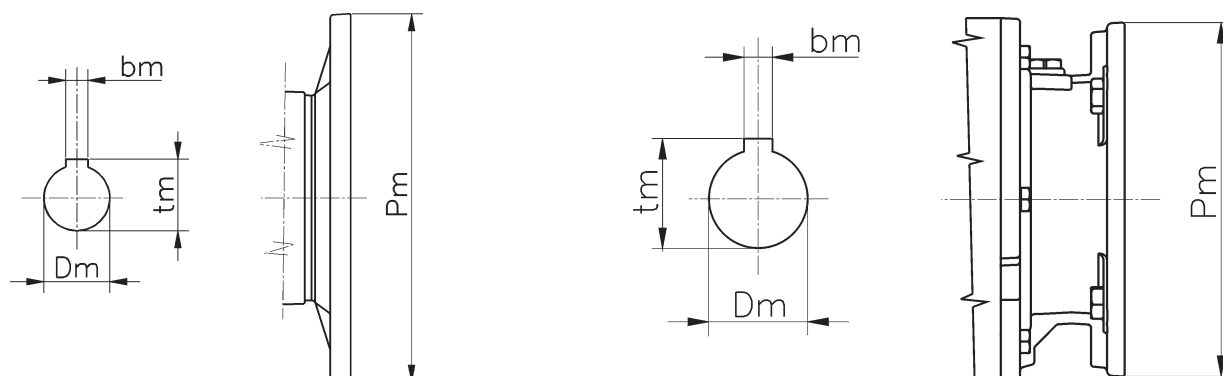
H...U FB-FC



IH...U FB-FC

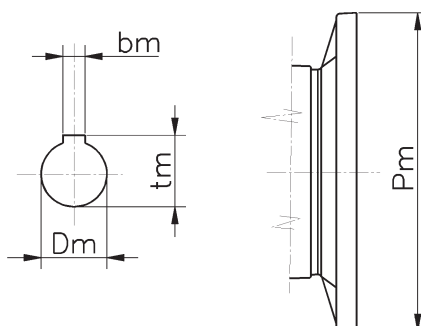


PAM B5 - Dimensioni / Dimensions / Abmessungen / Encombremets / Dimensiones



B5	IEC										
	063	071	080	090	100	112	132	160	180	200	225
Pm	140	160	200	200	250	250	300	350	350	400	450
Dm	11	14	19	24	28	28	38	42	48	55	60
bm	4	5	6	8	8	8	10	12	14	16	18
tm	12,8	16,3	21,8	27,3	31,3	31,3	41,3	45,3	51,8	59,3	64,4

PAM B14 - Dimensioni / Dimensions / Abmessungen / Encombremets / Dimensiones



B14	IEC						
	056	063	071	080	090	100	112
Pm	80	90	105	120	140	160	160
Dm	9	11	14	19	24	28	28
bm	3	4	5	6	8	8	8
tm	10,4	12,8	16,3	21,8	27,3	31,3	31,3