

03 FUKUTA®

INNOVATION / ENTHUSIASM / CREDIBILITY

MODEL
SF-90
FUKUTA SERVO MOTOR



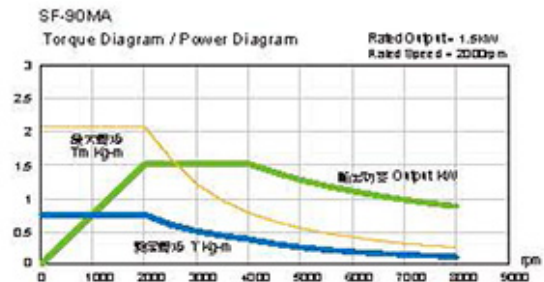
產品規格 Standard

輸出 Output (kW)	1.5	2.2	3.7
框號 Frame No.	90MA	90MB	90L
效率 Efficiency (%)	83.8%	83.7%	84.3%
功率因數 Power Factor	0.854	0.88	0.894
R1(Ω) @25°C	3.257	2.258	1.321
極數 Poles	4	4	4
轉動慣量 Rotor Inertia (g·cm ²)	0.0030	0.0038	0.0059
激磁電流 Magnetizing Current (A)	3.2	3.9	6.1
額定轉速 Rated Speed (rpm)	2000	2000	2000
最高轉速 Max. Speed (rpm)	8000	8000	8000
重量 Weight (kg)	16.4	18.9	26.0
編碼器 Encoder	1024PPR RS422 (Line-drive) / Push-Pull		
風扇 Elec. Fan	1ø 230V 50/60Hz 45/39W		
軸承 Bearings	LS6206C3	OS6205C3	

※ 編碼器之應用依需求為主

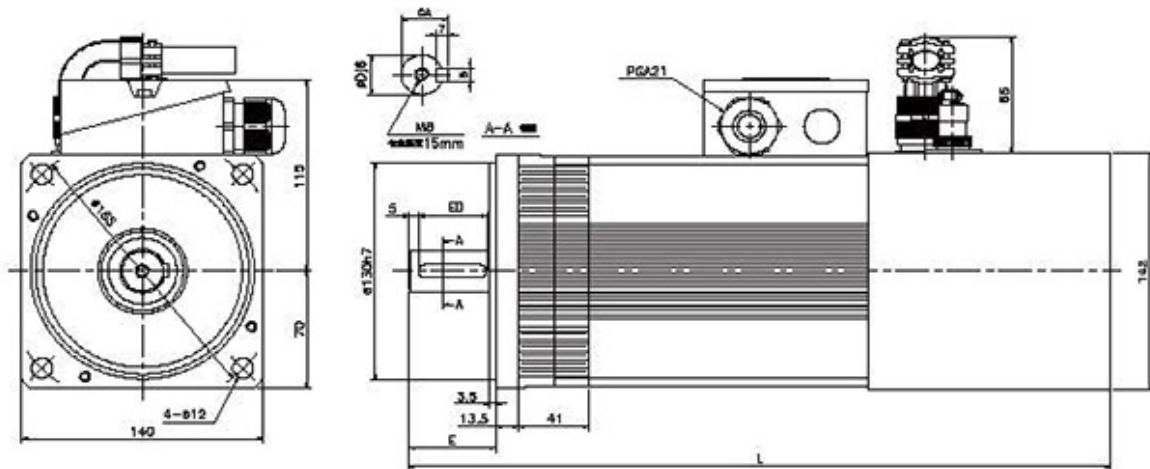
一般條件 General Data

安裝方式 Mounting	IM 3001 (B5)
保護方式 Protection	IP54
轉子平衡 Rotor Balancing	R級 (ISO2373) R Degree
絕緣等級 Insulation	H級 Class H
冷卻系統 Cooling Syst.	強制通風 Forced Air Cooled
熱保護 Thermal Protection	熱保護器 (常閉) Thermal Protector (NC)
噪音 Noise	80dBA
周圍溫度 Ambient Temp.	-15°C~40°C
高度 Altitude	海拔 1000 米 1000m ASL
溫度感測器 Temperature sensor	KTY-84



FUKUTA®

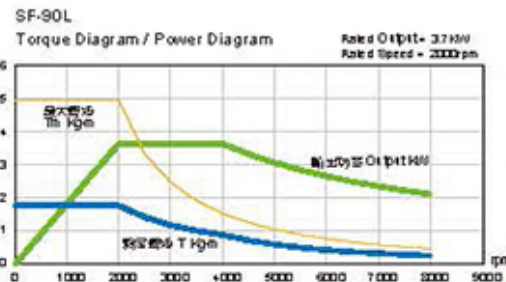
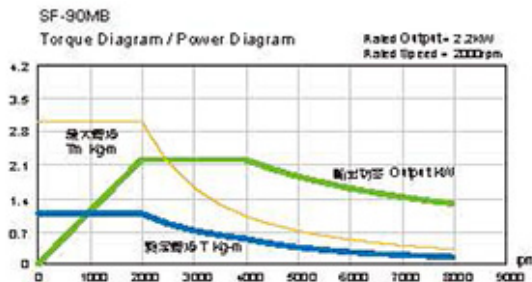
◎歡迎洽商標準產品以外，專用產業特性之開發和客製



	E	ED	D	GA	L
90MA	50	40	24	27	408
90MB	50	40	24	27	433
90L	60	50	28	31	508

FUKUTA® 伺服馬達規格之選用

機號 Fr. No.	額定輸出 Rated Output	額定轉速 Rated Speed	最大轉矩 Max. Torque	額定轉矩 Rated Torque	額定電流 Rated Current				額定頻率 Rated Frequency
					190V	220V	330V	380V	
SF-90MA	1.1	1500	2.01	0.72	5.1	4.4	3.0	2.6	52.6
	1.5	2000	2.06	0.74	6.4	5.6	3.7	3.2	69.9
	2	3000	1.83	0.65	8.5	7.4	4.9	4.3	102.9
	2.5	4000	1.72	0.61	10.4	9.2	6.0	5.3	136.2
SF-90MB	1.6	1500	2.92	1.04	7.1	6.3	4.1	3.6	53.0
	2.2	2000	3.02	1.08	9.1	8.0	5.2	4.6	70.5
	3	3000	2.88	1.03	12.3	11.3	7.1	6.5	103.3
	4.2	4000	2.77	1.02	16.5	14.3	9.5	8.2	137.1
SF-90L	2.7	1500	4.92	1.76	11.9	10.3	6.9	5.9	52.8
	3.7	2000	5.06	1.81	14.9	13.5	8.6	7.8	70.6
	5.1	3000	4.65	1.66	20.4	18.5	11.8	10.7	103.3
	6.4	4000	4.38	1.56	25.5	21.9	14.7	12.6	136.4



本型錄僅供參考，本公司保有修改之權利