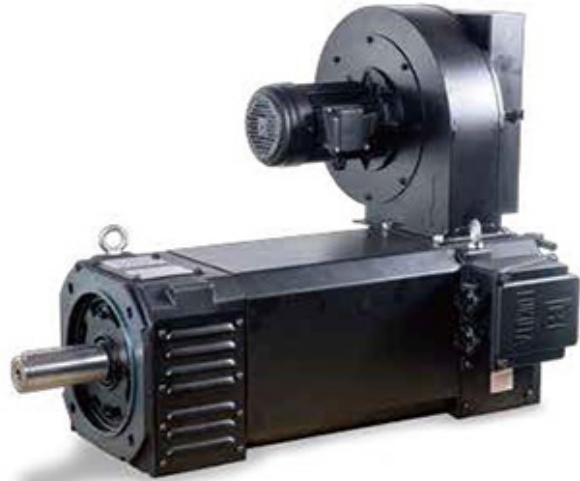




MODEL
SA-160
FUKUTA SERVO MOTOR



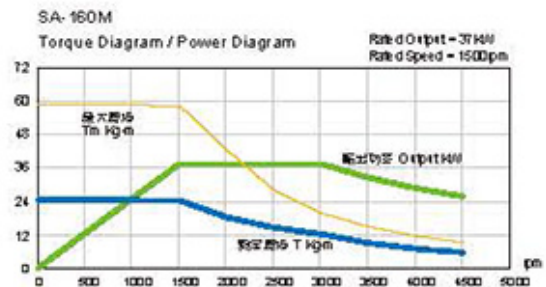
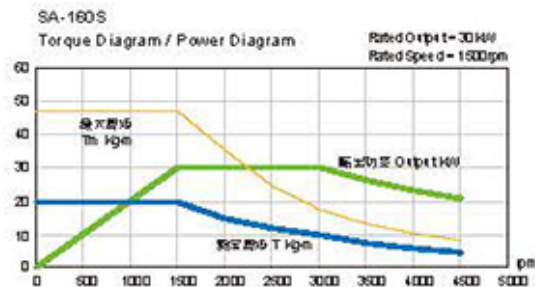
產品規格 Standard

輸出 Output(kw)	30	37	45	55
框號 Frame No.	160S	160M	160L	160X
效率 Efficiency(%)	92.8%	93.2%	93.4%	93.9%
功因 Power Factor	0.843	0.85	0.878	0.845
R1(Ω) @25°C	0.07	0.053	0.043	0.029
極數 Poles	4	4	4	4
轉動慣量 Rotor Inertia(kg·m ²)	0.1675	0.2054	0.2427	0.3023
激磁電流 Magnetizing Current(A)	50.2	53.4	59.5	89.3
額定轉速 Rated Speed (rpm)	1500	1500	1500	1500
最高轉速 Max. Speed (rpm)	4500	4500	4500	4500
重量 Weight(kg)	240.0	270.0	300.0	350.0
編碼器 Encoder	1024PPR RS422 (Line-drive) / Push-Pull			
風扇 Bec. Fan	3ø 220/380 V 50/60 Hz 3.5 ± 1 A			
軸承 Bearings	LS:6313C3	OS:6312C3		

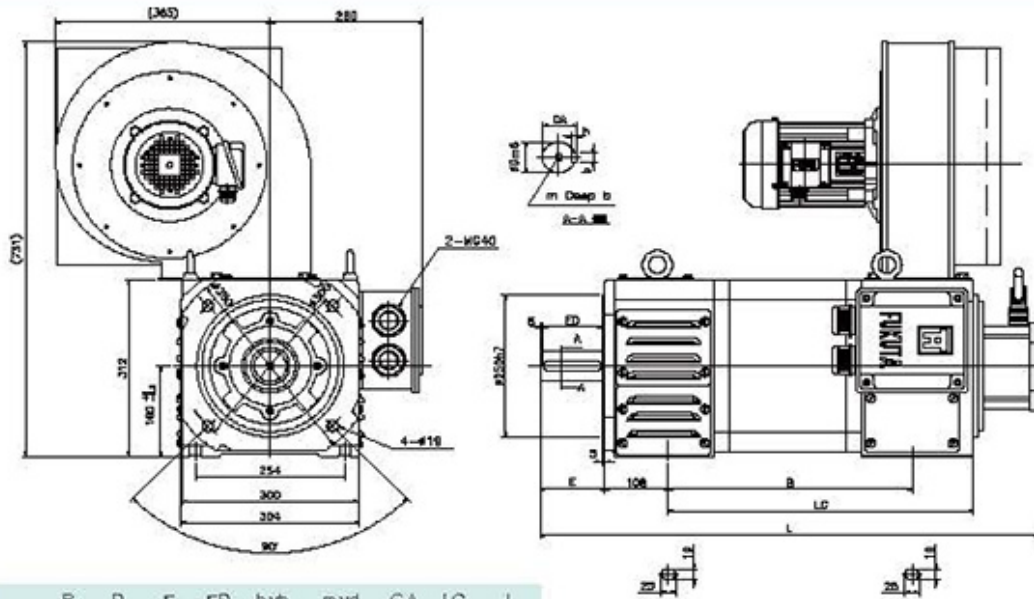
※編碼器之選用依需求為主

一般條件 General Data

安裝方式 Mounting	IM 2001 (B3/B5)
保護方式 Protection	IP23
轉子平衡 Rotor Balancing	R級 (ISO2373) R Degree
絕緣等級 Insulation	H級 Class H
冷卻系統 Cooling Sys.	強制通風 Forced Air Cooled
熱保護 Thermal Protection	熱保護器 (常閉) Thermal Protector (NC)
噪音 Noise	80dBA
周圍 Ambient Temp.	-15°C~40°C
高度 Altitude	海拔1000米 1000m ASL
溫度感測器 Temperature sensor	KTY-84



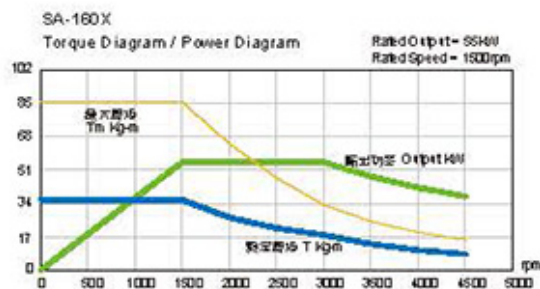
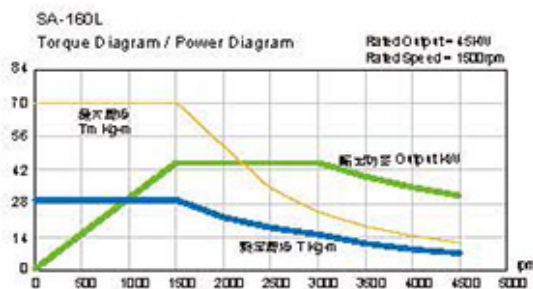
◎歡迎洽商標準產品以外，專用產業特性之開發和客製



	B	D	E	ED	b x h	m x d	GA	LC	L
160S	414	55	110	100	16x10	M12x35	59	519	849
160M	464	60	140	130	18x11	M16x40	64	569	929
160L	514	60	140	130	18x11	M16x40	64	619	979
160X	594	60	140	130	18x11	M16x40	64	699	1059

FUKUTA® 伺服馬達規格之選用

機號 Fr. No.	額定輸出 Rated Output	額定轉速 Rated Speed	最大轉矩 Max. Torque	額定轉矩 Rated Torque	額定電流 Rated Current				額定頻率 Rated Frequency
					190V	220V	330V	380V	
SA-160S	9	500	42.07	17.53	38.3	33.2	22.1	19.2	17.6
	18.5	1000	43.32	18.05	72.4	63.7	41.8	36.8	34.3
	30	1500	46.82	19.51	116.9	103.9	67.5	59.5	51.0
	37	2000	43.42	18.09	138.1	122.0	79.8	70.4	67.7
SA-160M	11	500	51.46	21.44	45.5	38.2	26.3	22.0	17.6
	22	1000	51.46	21.44	85.7	72.6	49.5	41.9	34.3
	37	1500	57.77	24.07	139.4	118.9	80.5	68.6	51.0
SA-160L	45	2000	52.70	21.96	164.7	141.4	95.1	81.7	67.7
	15	500	70.27	29.28	64.7	55.6	37.4	32.1	17.6
	30	1000	70.27	29.28	113.2	96.7	65.2	55.9	34.4
SA-160X	45	1500	70.22	29.28	167.0	144.4	96.4	83.4	51.1
	55	2000	64.54	26.89	197.9	173.7	114.2	100.3	67.7
	18.5	500	86.86	36.11	78.5	66.3	45.3	38.3	17.6
	37	1000	86.86	36.11	144.9	129.1	83.7	74.5	34.3
	55	1500	85.87	35.78	211.0	188.3	121.8	108.7	50.9
	65	2000	76.05	31.69	236.8	203.0	136.7	117.2	67.6



本型號僅供參考，本公司保有修改之權利