

# 19 FUKUTA®

INNOVATION / ENTHUSIASM / CREDIBILITY

MODEL  
**SA-180**  
FUKUTA SERVO MOTOR



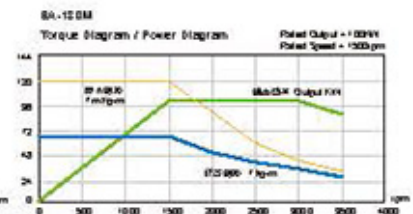
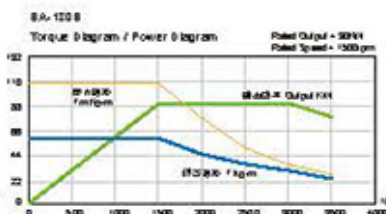
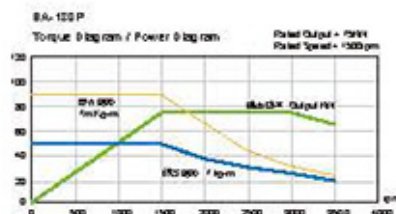
### 產品規格 Standard

輸出 Output(kw)	75	90	100	132	150
框號 Frame No.	180P	180S	180M	180L	180X
效率 Efficiency(%)	92.3%	92.3%	92.6%	92.8%	92.8%
切因 Power Factor	0.84	0.838	0.817	0.824	0.826
R1(Ω) @25°C	0.076	0.063	0.049	0.035	0.03
極數 Poles	6	6	6	6	6
轉動慣量 Rotor Inertia(kg·m <sup>2</sup> )	0.5463	0.6466	0.7369	0.9075	1.0479
激磁電流 Magnetizing Current(A)	55.9	65.5	84.4	107	117.9
額定轉速 Rated Speed (rpm)	1500	1500	1500	1500	1500
最高轉速 Max. Speed (rpm)	3500	3500	3500	3500	3500
重量 Weigh(kg)	345.0	390.0	430.0	505.0	560.0
編碼器 Encoder	1024PPR RS422 (Line-drive) / Push-Pull				
風扇 Elec. Fan	3ø 220/380 V 50/60 Hz 5.6/3.2A				
軸承 Bearings	LS:6316C3		OS:6315C3		

※編碼器之應用依需求為主

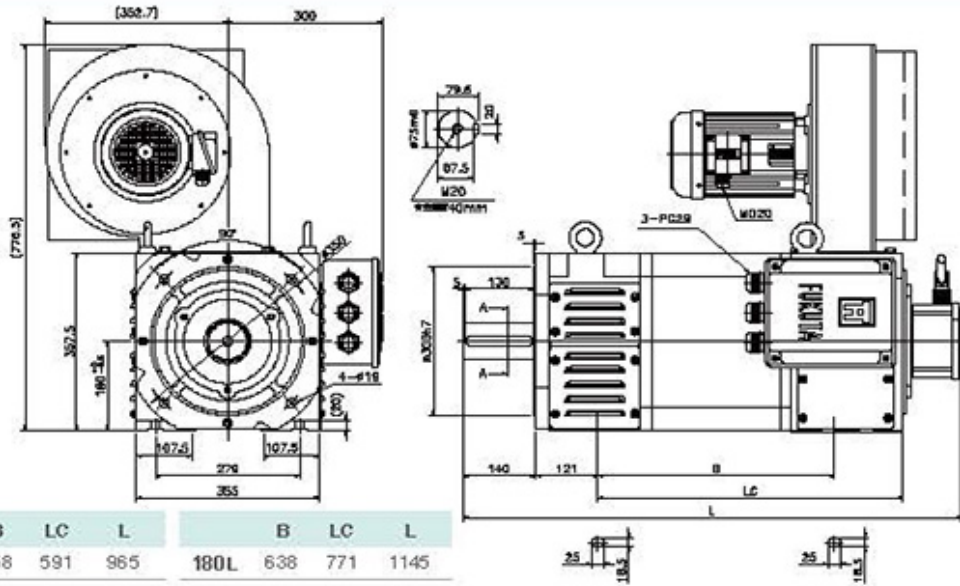
### 一般條件 General Data

安裝方式 Mounting	IM 2001 (B3/B5)
保護方式 Protection	IP23
轉子平衡 Rotor Balancing	R級 (ISO2373) R Degree
絕緣等級 Insulation	H級 Class H
冷卻系統 Cooling Sys.	強制通風 Forced Air Cooled
熱保護 Thermal Protector	熱保護器 (常閉) Thermal Protector (NC)
噪音 Noise	80dBA
周圍 Ambient Temp.	-15°C~40°C
高度 Altitude	海拔 1000 米 1000m ASL
溫度感測器 Temperature sensor	KTY-84



**FUKUTA®**

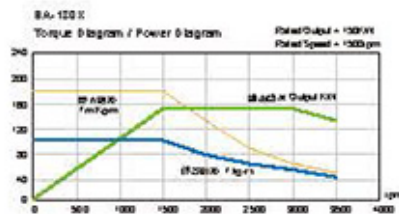
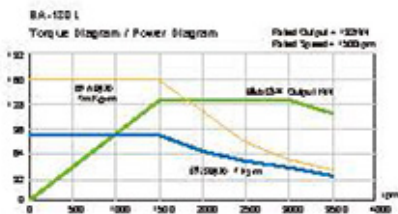
©歡迎洽商標準產品以外，專用產業特性之開發和客製



	B	LC	L		B	LC	L
180P	458	591	985	180L	638	771	1145
180S	508	641	1015	180X	708	841	1215
180M	553	686	1060				

**FUKUTA®** 伺服馬達規格之選用

機號 Fr. No.	額定輸出 Rated Output	額定轉速 Rated Speed	最大轉矩 Max. Torque	額定轉矩 Rated Torque	額定電流 Rated Current		額定頻率 Rated Frequency
	kw	RPM	kg-m	kg-m	330V	380V	Hz
SA-180P	25	500	90.42	48.88	65.1	56.0	26.3
	50	1000	90.35	48.84	119.0	103.8	51.4
	75	1500	90.17	48.74	171.0	151.5	76.4
	90	2000	81.16	43.9	205.5	180.1	101.3
SA-180S	30	500	108.33	58.56	74.6	64.5	26.3
	60	1000	108.15	58.46	141.0	122.9	51.4
	90	1500	108.24	58.51	208.6	178.0	76.4
	113	2000	101.94	55.1	254.9	219.5	101.4
SA-180M	37	500	133.66	72.25	89.8	78.4	26.4
	70	1000	126.36	68.3	162.5	138.8	51.3
	100	1500	120.25	65	227.1	197.3	76.3
	130	2000	117.23	63.37	283.1	248.9	101.3
SA-180L	45	500	162.63	87.91	111.8	96.9	26.4
	85	1000	153.40	82.92	210.6	178.0	51.2
	132	1500	158.73	85.8	309.6	276.0	76.3
	160	2000	144.36	78.03	358.4	310.7	101.4
SA-180X	50	500	180.63	97.64	123.7	107.3	26.3
	100	1000	180.49	97.56	231.1	201.7	51.4
	150	1500	180.28	97.45	345.4	303.0	76.3
	187	2000	168.72	91.2	420.8	360.1	101.4



本型會儘供參考，本公司保有修改之權利