

MODEL
SA-225
FUKUTA SERVO MOTOR



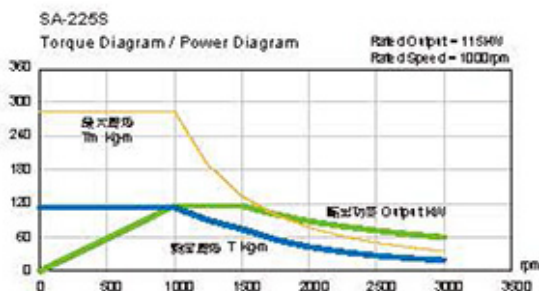
產品規格 Standard

輸出 Output(kw)	115	150	168	200
框號 Frame No.	225S	225M	225L	225x
效率 Efficiency(%)	92.4%	92.4%	93.0%	93.1%
切因 Power Factor	0.845	0.860	0.876	0.876
R1(Ω) @25°C	0.0624	0.0480	0.0386	0.0313
極數 Poles	6	6	6	6
轉動慣量 Rotor Inertia(kg·m ²)	1.7946	2.1492	2.6569	3.1608
激磁電流 Magnetizing Current(A)	89.6	102.6	103.3	119.1
額定轉速 Rated Speed (rpm)	1000	1000	1000	1000
最高轉速 Max. Speed (rpm)	3000	3000	3000	3000
重量 Weight(kg)	710.0	800.0	870.0	1050.0
編碼器 Encoder	1024PPR RS422(Line-drive)/Push-Pull			
風扇 Elec.Fan	3ø 220/380 V 50/60 Hz 8/4.6 A			
軸承 Bearings	LS:6320 C3	OS:6316 C3		

※鋁鑄器之選用依需求為主

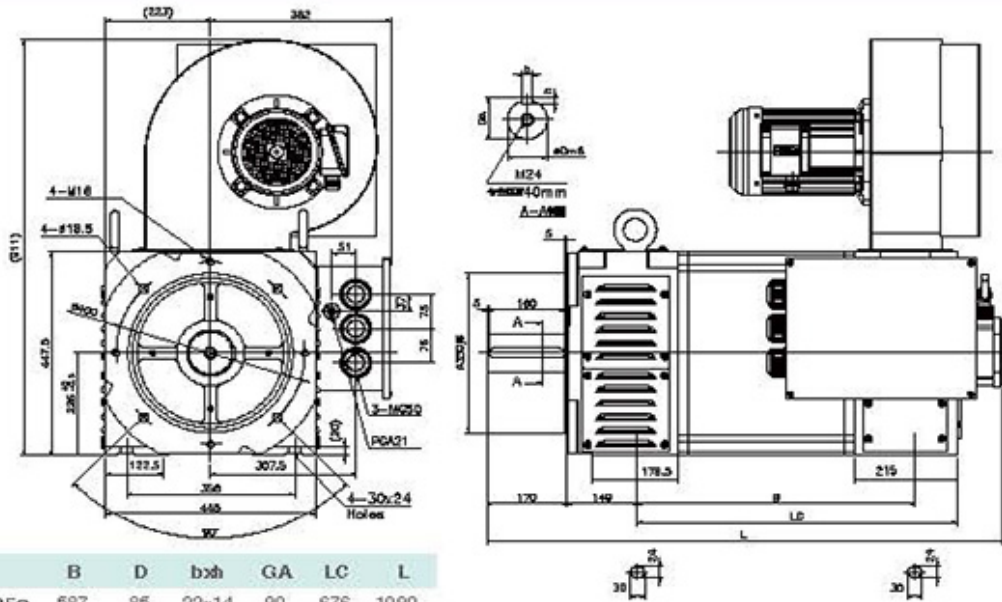
一般條件 General Data

安裝方式 Mounting	IM 2001(B3/B5)
保護方式 Protection	IP23
轉子平衡 Rotor Balancing	F級 (ISC2373)R Degree
絕緣等級 Insulation	H級 Class H
冷却系統 Cooling Sys.	強制通風 Forced Air Cooled
熱保護 Thermal Protection	熱保護器 (常閉) Thermal Protector (NC)
噪音 Noise	80dBA
周圍 Ambient Temp.	-15°C~40°C
高度 Altitude	海拔1000米 1000m ASL
溫度感測器 Temperature sensor	KTY-84



FUKUTA®

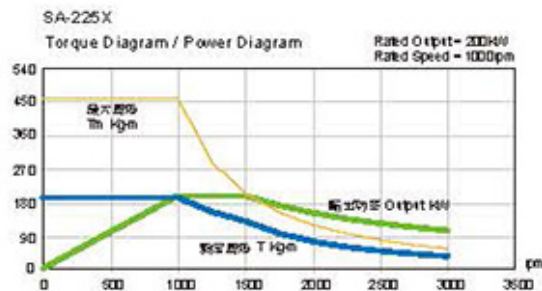
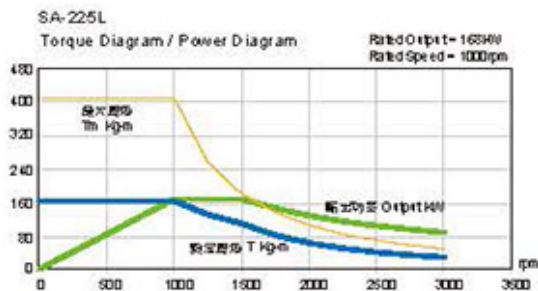
◎歡迎洽商標準產品以外，專用產業特性之開發和客製



	B	D	bxd	GA	LC	L
225S	587	85	22x14	90	676	1090
225M	657	85	22x14	90	746	1160
225L	757	95	25x14	100	846	1260
225X	857	95	25x14	100	946	1360

FUKUTA® 伺服馬達規格之選用

極數 Fr. No.	額定輸出 Rated Output	額定轉速 Rated Speed	最大轉矩 Max. Torque	額定轉矩 Rated Torque	額定電流 Rated Current	額定頻率 Rated Frequency
	kw	RPM	kg·m	kg·m	380V	Hz
SA-225S	55	500	267.9	107.14	109.0	25.8
	115	1000	280.2	112.06	224.0	50.8
	168	1500	272.5	109.0	330.0	75.8
	220	2000	268.0	107.2	407.0	100.9
SA-225M	75	500	365.5	146.2	149.0	25.9
	150	1000	365.5	146.2	287.0	50.9
	220	1500	357.3	142.9	414.0	75.9
SA-225L	300	2000	365.5	146.2	555.0	100.9
	84	500	409.25	163.7	163.4	25.8
	168	1000	409.25	163.7	313.0	50.8
SA-225X	250	1500	406	162.4	464.0	75.8
	330	2000	402	160.8	644.0	100.7
	100	500	467.28	194.7	191.2	25.8
	200	1000	467.28	194.7	377.6	50.9
	300	1500	467.28	194.7	541.5	75.8
	375	2000	438.48	182.7	672.3	101.0



本型番僅供參考，本公司保有修改之權利

