

MODEL  
**SA-355**  
FUKUTA SERVO MOTOR

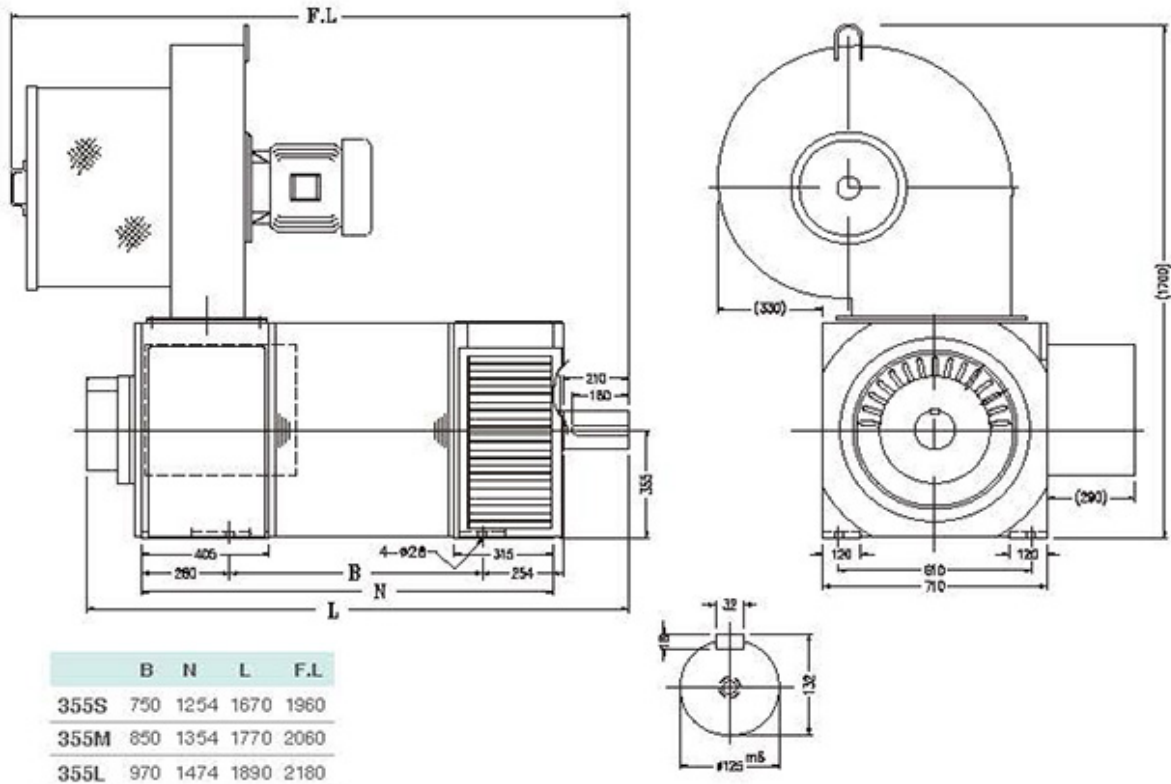


### 產品規格 Standard

輸出 Output(kw)	500	565	650
框號 Frame No.	355S	355M	355L
效率 Efficiency(%)	94.5	95.0	95.5
功率因數 Power Factor	0.85	0.85	0.85
R1(Ω) @25°C	0.0063	0.0048	0.0032
極數 Poles	6	6	6
轉動慣量 Rotor Inertia(kg·m <sup>2</sup> )	20.3	23.7	27.8
激磁電流 Magnetizing Current(A)	268	372	492
額定轉速 Rated Speed (rpm)	1000	1000	1000
最高轉速 Max. Speed (rpm)	3000	3000	3000
重量 Weight(kg)	2640	3000	3310
風扇 Elec. Fan	3ø220/680V	50.6.0HZ	25.9/15A
軸承 Bearings	LS:6326 C3	OS:6326 C3	

### 一般條件 General Data

安裝方式 Mounting	IM 2001(B3/B5)
保護方式 Protection	<b>IP23</b>
轉子平衡 Rotor Balancing	F級 (ISO2373)F Degree
絕緣等級 Insulation	F級 Class F
冷卻系統 Cooling Syst.	強制通風 Forced Air Cooled
熱保護 Thermal Protection	熱保護器 (常閉) Thermal Protector (NC)
噪音 Noise	90dBA
周圍溫度 Ambient Temp.	40 °C
高度 Altitude	海拔1000米


**FUKUTA® 伺服馬達規格之選用**

框號 Fr. No.	額定輸出 Rated Output	額定轉速 Rated Speed	最大轉矩 Max. Torque	額定轉矩 Rated Torque	額定電流 Rated Current	額定頻率 Rated Frequency
	kw	RPM	kg·m	kg·m	380V	HZ
SA-355S	265	500	774.3	516.2	504	25
	500	1000	730.5	487	951	50
	720	1500	701.3	467.5	1355	75
	830	1800	673.7	449.1	1562	90
SA-355M	300	500	876.0	584	570	25
	585	1000	854.7	569.8	1112	50
	830	1500	808.4	538.9	1562	75
	950	1800	771.2	514.1	1778	90
SA-355L	350	500	1022.7	681.8	666	25
	650	1000	949.5	633	1236	50
	950	1500	925.2	616.8	1778	75
	1100	1800	892.8	595.2	2058	90