

23 FUKUTA®

INNOVATION / ENTHUSIASM / CREDIBILITY

MODEL
SA-280
FUKUTA SERVO MOTOR



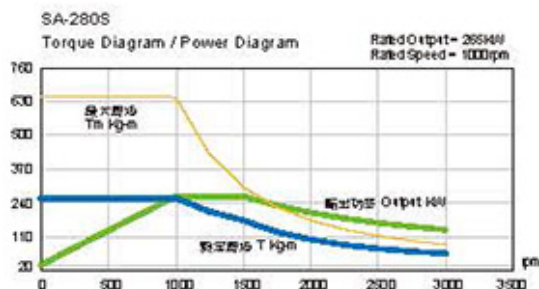
產品規格 Standard

輸出 Output(kw)	265	305	360	390
機號 Frame No.	280S	280M	280L	280X
效率 Efficiency(%)	92.9	95.5	96.0	96.1
功因 Power Factor	0.855	0.853	0.854	0.869
R1(Ω) @25℃	0.019	0.017	0.012	0.011
極數 Poles	6	6	6	6
轉動慣量 Rotor Inertia(kg·m ²)	5.2910	6.2986	7.4323	8.1881
激磁電流 Magnetizing Current(A)	106.0	198.4	252.9	246.2
額定轉速 Rated Speed (rpm)	1000	1000	1000	1000
最高轉速 Max. Speed (rpm)	3000	3000	3000	3000
重量 Weight(kg)	1100.0	1300.0	1450.0	1600.0
編碼器 Encoder	1024PPR RS422 (Line-drive)/Push-Pull			
風扇 Elec. Fan	3ø 220.680V 50/60Hz 8/4.6A			
軸承 Bearings	LS6322C3	OS6322C3		

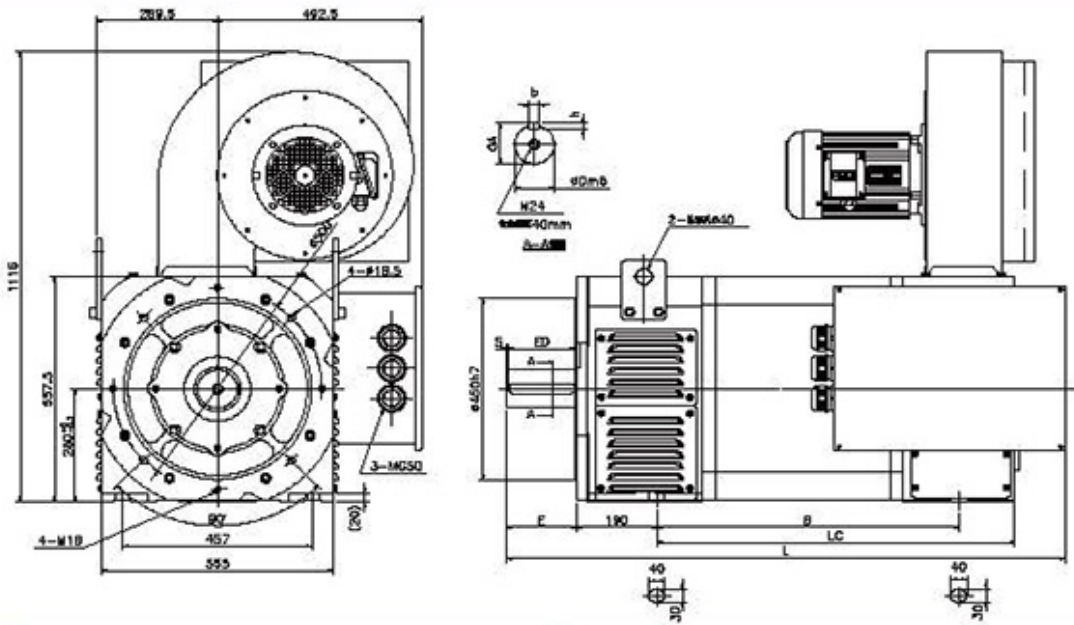
※編碼器之選用依需求為主

一般條件 General Data

安裝方式 Mounting	IM 2001(E3/E5)
保護方式 Protection	IP23
轉子平衡 Rotor Balancing	F級 (ISO2373)R Degree
絕緣等級 Insulation	H級 Class H
冷卻系統 Cooling Sys.	強制通風 Forced Air Cooled
熱保護 Thermal Protection	熱保護器 (常閉) Thermal Protector (NC)
噪音 Noise	80dBA
周圍 Ambient Temp.	-15℃~40℃
高度 Altitude	海拔1000米 1000m ASL
溫度感測器 Temperature sensor	KTY-84



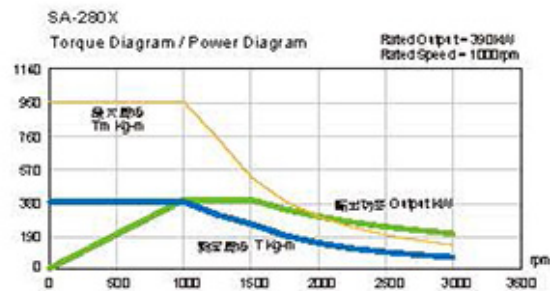
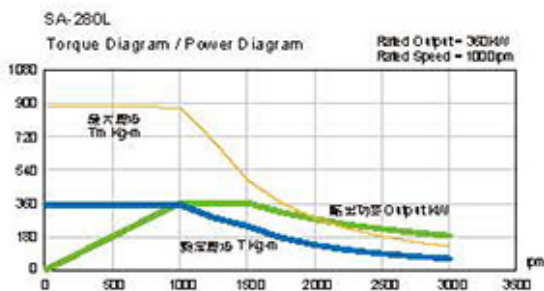
©歡迎洽商優待產品以外，專用產業特性之開發和客製



	B	D	E	ED	b _x h	GA	LC	L		B	D	E	ED	b _x h	GA	LC	L	
280S	723	95	170	160	25x14	100	858	1340		280L	893	100	210	200	28x16	106	1028	1550
280M	803	95	170	160	25x14	100	938	1420		280X	953	100	210	200	28x16	106	1088	1610

FUKUTA® 伺服馬達規格之選用

機號 Fr. No.	額定輸出 Rated Output	額定轉速 Rated Speed	最大轉矩 Max. Torque	額定轉矩 Rated Torque	額定電流 Rated Current	額定頻率 Rated Frequency
	kw	RPM	kg·m	kg·m	380V	Hz
SA-280S	132	500	643.18	257.27	247.4	25.5
	265	1000	645.63	258.25	475.6	50.5
	400	1500	649.65	259.86	718.8	75.5
	520	2000	633.43	253.37	899.5	100.5
SA-280M	150	500	730.88	292.35	287.0	25.5
	305	1000	743.00	297.2	568.9	50.6
	450	1500	730.85	292.34	833.1	75.6
SA-280L	600	2000	730.85	292.34	1097.5	100.6
	168	500	818.63	327.45	321.8	25.5
	360	1000	877.08	350.83	667.5	50.5
SA-280X	510	1500	812.10	331.33	957.7	75.5
	650	2000	791.73	316.69	1155.7	100.5
	190	500	925.75	370.3	339.6	25.5
	390	1000	950.83	380.33	709.8	50.5
SA-280X	560	1500	909.53	363.81	1058.3	75.5
	750	2000	913.58	365.43	1339.7	100.5



本型號僅供參考，本公司保有修改之權利