

MODEL

SF-80

FUKUTA SERVO MOTOR



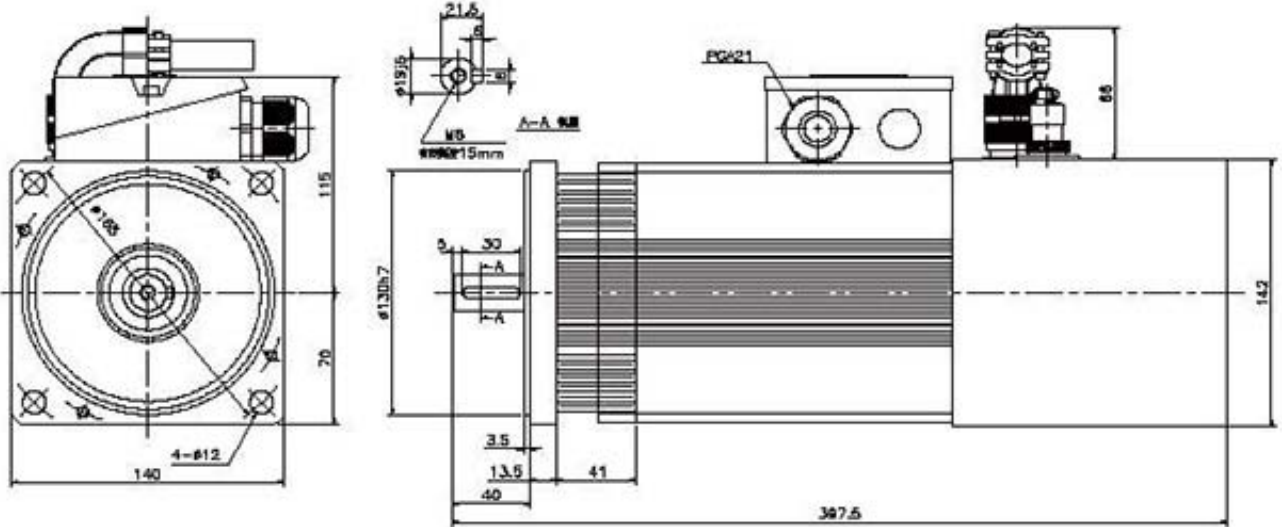
產品規格 Standard

輸出 Output(kw)	0.75	1.1
框號 Frame No.	80LA	80LB
效率 Efficiency(%)	82.3%	83.3%
功因 Power Factor	0.824	0.856
R1(Ω) @25℃	6.548	4.500
極數 Poles	4	4
轉動慣量 Rotor Inertia(kg·m ²)	0.0020	0.0025
激磁電流 Magnetizing Current(A)	2.0	2.4
額定轉速 Rated Speed (rpm)	2000	2000
最高轉速 Max. Speed (rpm)	8000	8000
重量 Weight(kg)	13.0	14.4
編碼器 Encoder	1024PPR RS422 (Line-drive)/Push-Pull	
風扇 Elec.Fan	1φ 230V 50/60Hz 45/39W	
軸承 Bearings	LS6205C3	OS6205C3

※編碼器之選用依需求為主

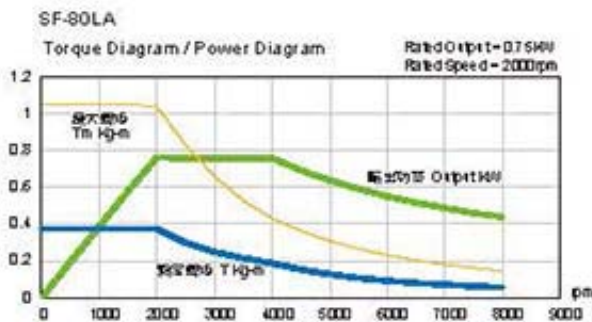
一般條件 General Data

安裝方式 Mounting	IM 3001(E6)
保護方式 Protection	IP54
轉子平衡 Rotor Balancing	F級 (ISO2373)F Degree
絕緣等級 Insulation	H級 Class H
冷卻系統 Cooling Sys.	強制通風 Forced Air Cooled
熱保護 Thermal Protection	熱保護器 (常閉) Thermal Protector(NC)
噪音 Noise	80dBA
周圍 Ambient Temp.	-15℃~40℃
高度 Altitude	海拔1000米 1000m ASL
溫度感測器 Temperature sensor	KTY-84



FUKUTA® 伺服馬達規格之選用

框號 Fr. No.	額定輸出 Rated Output	額定轉速 Rated Speed	最大轉矩 Max. Torque	額定轉矩 Rated Torque	額定電流 Rated Current				額定頻率 Rated Frequency
	kw	RPM	kg-m	kg-m	190V	220V	330V	380V	Hz
SF-80LA	0.75	2000	1.04	0.37	3.4	3.0	1.9	1.7	69.5
	1.1	3000	1.01	0.36	4.9	4.3	2.9	2.5	102.7
	1.4	4000	0.97	0.35	6.6	5.1	3.8	3.0	136.0
SF-80LB	1.1	2000	1.52	0.54	4.7	4.2	2.7	2.4	70.0
	1.6	3000	1.47	0.52	7.1	6.0	4.1	3.4	102.9
	2.1	4000	1.45	0.52	8.8	7.8	5.1	4.5	136.6



MODEL

SF-90

FUKUTA SERVO MOTOR



產品規格 Standard

輸出 Output (kw)	1.5	2.2	3.7
框號 Frame No.	90MA	90MB	90L
效率 Efficiency (%)	83.8%	83.7%	84.3%
功因 Power Factor	0.854	0.88	0.894
R1(Ω) @25°C	3.257	2.258	1.321
極數 Poles	4	4	4
轉動慣量 Rotor Inertia (kg·m ²)	0.0030	0.0038	0.0059
激磁電流 Magnetizing Current (A)	3.2	3.9	6.1
額定轉速 Rated Speed (rpm)	2000	2000	2000
最高轉速 Max. Speed (rpm)	8000	8000	8000
重量 Weight (kg)	16.4	18.9	26.0
編碼器 Encoder	1024PPR RS422(Line-drive)/Push-Pull		
風扇 Elec. Fan	1φ 230V 50/60Hz 45/39W		
軸承 Bearings	LS6206C3	OS6205C3	

※ 編碼器之選用依需求為主

一般條件 General Data

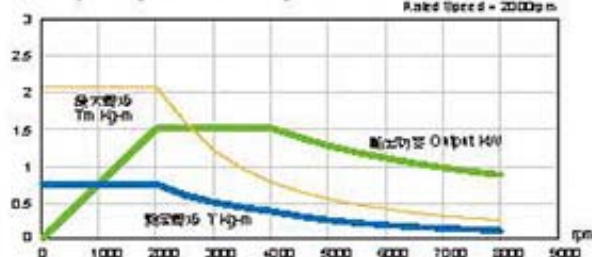
安裝方式 Mounting	IM 3001 (B6)
保護方式 Protection	IP54
轉子平衡 Rotor Balancing	R級 (ISO2373) R Degree
絕緣等級 Insulation	H級 Class H
冷卻系統 Cooling Sys.	強制通風 Forced Air Cooled
熱保護 Thermal Protection	熱保護器 (常閉) Thermal Protector (NO)
噪音 Noise	80 dBA
周圍 Ambient Temp.	-15°C~40°C
高度 Altitude	海拔 1000 米 1000m ASL
溫度感測器 Temperature sensor	KTY-84

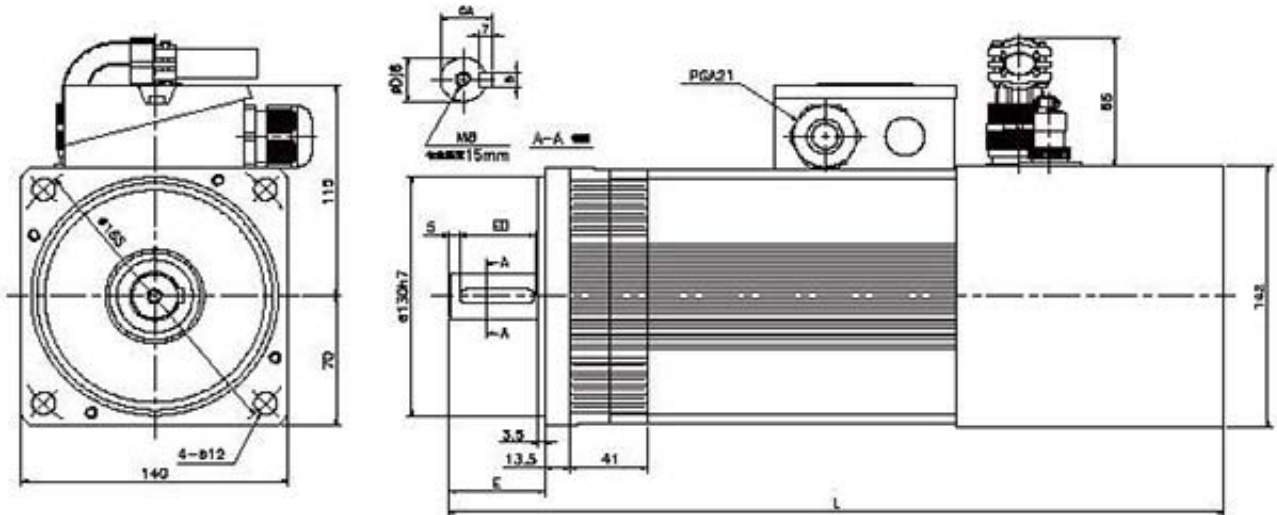
SF-90MA

Torque Diagram / Power Diagram

Rated Output = 1.5kW

Rated Torque = 20.0Nm

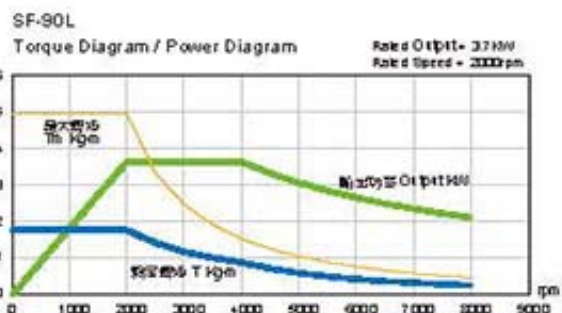




	E	ED	D	GA	L
90MA	50	40	24	27	408
90MB	50	40	24	27	433
90L	60	50	28	31	508

FUKUTA® 何服馬達規格之選用

機號 Fr. No.	額定輸出 Rated Output	額定轉速 Rated Speed	最大轉矩 Max. Torque	額定轉矩 Rated Torque	額定電流 Rated Current				額定頻率 Rated Frequency
					190V	220V	330V	380V	
SF-90MA	1.1	1500	2.01	0.72	5.1	4.4	3.0	2.6	52.6
	1.5	2000	2.06	0.74	6.4	5.6	3.7	3.2	69.9
	2	3000	1.83	0.65	8.5	7.4	4.9	4.3	102.9
	2.5	4000	1.72	0.61	10.4	9.2	6.0	5.3	136.2
SF-90MB	1.6	1500	2.92	1.04	7.1	6.3	4.1	3.6	53.0
	2.2	2000	3.02	1.08	9.1	8.0	5.2	4.6	70.5
	3	3000	2.88	1.03	12.3	11.3	7.1	6.5	103.3
SF-90L	4.2	4000	2.77	1.02	16.5	14.3	9.5	8.2	137.1
	2.7	1500	4.92	1.76	11.9	10.3	6.9	5.9	52.8
	3.7	2000	5.06	1.81	14.9	13.5	8.6	7.8	70.6
	5.1	3000	4.65	1.66	20.4	18.5	11.8	10.7	103.3
	6.4	4000	4.38	1.56	25.5	21.9	14.7	12.6	136.4



MODEL

SF-100

FUKUTA SERVO MOTOR



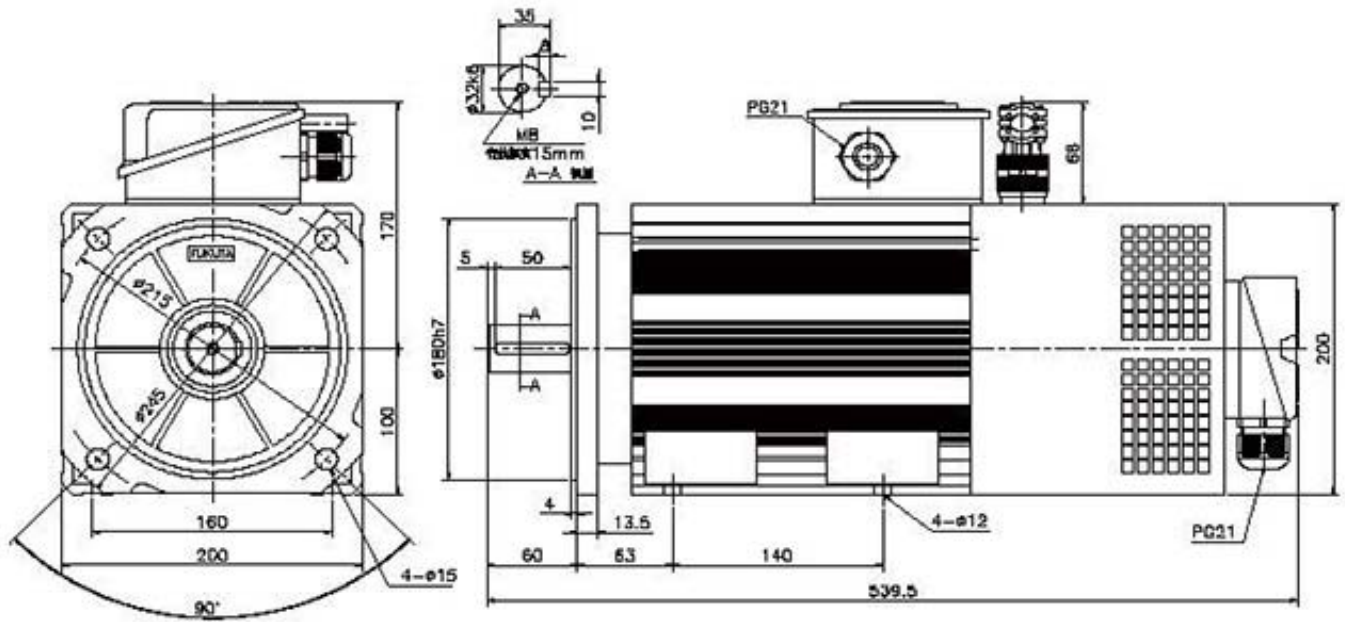
產品規格 Standard

輸出 Output(kw)	3.8	5.5
機號 Frame No.	100LA	100LB
效率 Efficiency(%)	86.7%	86.4%
功率因數 Power Factor	0.864	0.888
R1(Ω) @25℃	0.983	0.659
極數 Poles	4	4
轉動慣量 Rotor Inertia(kg·m ²)	0.0061	0.0076
激磁電流 Magnetizing Current(A)	6.5	8.8
額定轉速 Rated Speed (rpm)	2000	2000
最高轉速 Max. Speed (rpm)	8000	8000
重量 Weight(kg)	29.5	33
編碼器 Encoder	1024PPR RS422(Line-drive)/Push-Pull	
風扇 Elec. Fan	1ø 230V 50/60Hz 82/100W	
軸承 Bearings	LS6307c3	OS6305c3

※編碼器之選用依需求為主

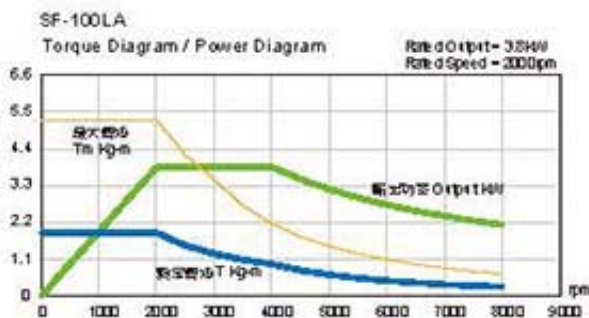
一般條件 General Data

安裝方式 Mounting	IM 2001(B3/B5)
保護方式 Protection	IP54
轉子平衡 Rotor Balancing	R級 (ISO2373) R Degree
絕緣等級 Insulation	H級 Class H
冷却系統 Cooling Sys.	強制通風 Forced Air Cooled
熱保護 Thermal Protection	熱保護器(常閉) Thermal Protector(NC)
噪音 Noise	80dBA
周圍溫度 Ambient Temp.	-15℃~40℃
高度 Altitude	海拔1000米 1000m ASL
溫度感測器 Temperature sensor	KTY-84



FUKUTA® 伺服馬達規格之選用

機號 Fr. No.	額定輸出 Rated Output	額定轉速 Rated Speed	最大轉矩 Max. Torque	額定轉矩 Rated Torque	額定電流 Rated Current				額定頻率 Rated Frequency
	kw	RPM	kg-m	kg-m	190V	220V	330V	380V	Hz
SF-100LA	2.8	1500	5.1	1.82	11.5	9.9	6.6	5.7	52.9
	3.8	2000	5.2	1.86	15.4	13.2	8.9	7.6	69.4
	5.2	3000	4.74	1.69	23.0	17.8	13.3	10.3	102.6
	6.4	4000	4.6	1.60	24.5	21.9	14.1	12.6	136.6
SF-100LB	4.0	1500	7.29	2.60	16.1	14.6	9.3	8.4	53.1
	5.5	2000	7.52	2.69	21.8	18.6	12.6	10.7	69.7
	7.1	3000	6.74	2.41	31.2	25.0	18.0	14.4	101.8
	9.0	4000	6.15	2.2	33.7	31.5	19.4	18.2	136.2



MODEL

SF-112

FUKUTA SERVO MOTOR



產品規格 Standard

輸出 Output(kw)	7.5	11	15
框號 Frame No.	112L	112XA	112XB
效率 Efficiency(%)	90.0%	90.5%	90.5%
功率因數 Power Factor	0.903	0.895	0.906
R1(Ω) @25°C	0.368	0.233	0.174
極數 Poles	4	4	4
轉動慣量 Rotor Inertia(kg·m ²)	0.0153	0.0212	0.0282
激磁電流 Magnetizing Current(A)	11.4	16.3	19.9
額定轉速 Rated Speed (rpm)	2000	2000	2000
最高轉速 Max. Speed (rpm)	7000	7000	7000
重量 Weight(kg)	45.0	65	72.0
編碼器 Encoder	1024PPR RS422(Line-drive) Push-Pull		
風扇 Bec. Fan	1φ 230V 50/60Hz 82/100W		
軸承 Bearing	LS6308C3	OS6306C3	

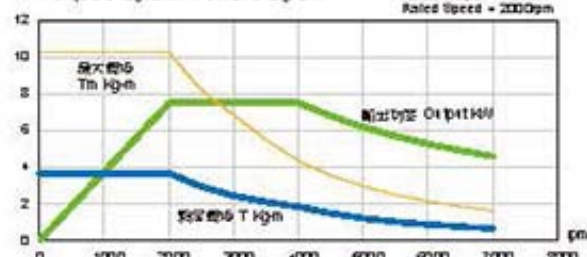
※ 編碼器之應用依需求為主

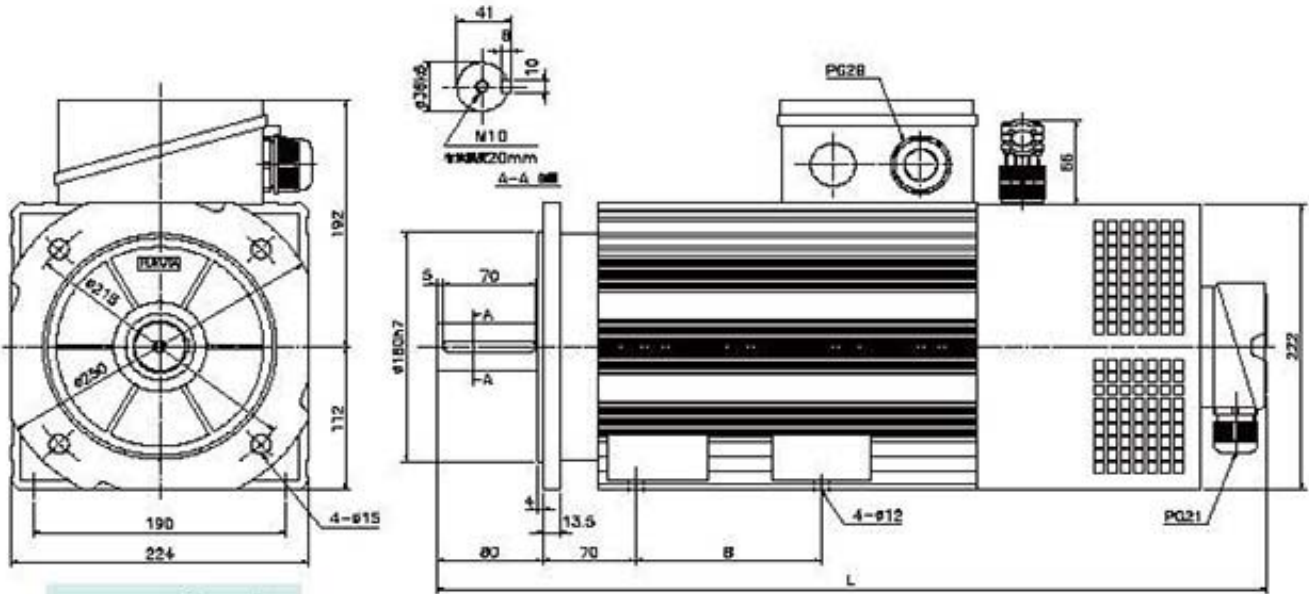
一般條件 General Data

安裝方式 Mounting	IM 2001(B3/B5)
保護方式 Protection	IP54
轉子平衡 Rotor Balancing	F級 (ISO2373) F Degree
絕緣等級 Insulation	H級 Class H
冷却系統 Cooling Sys.	強制通風 Forced Air Cooled
熱保護 Thermal Protection	熱保護器 (常閉) Thermal Protector(NC)
噪音 Noise	80dBA
周圍溫度 Ambient Temp.	-15°C~40°C
高度 Altitude	海拔1000米 1000m ASL
溫度感測器 Temperature sensor	KTY-84

SF-112L

Torque Diagram / Power Diagram

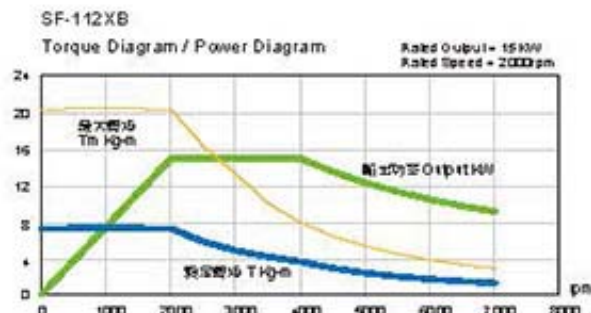
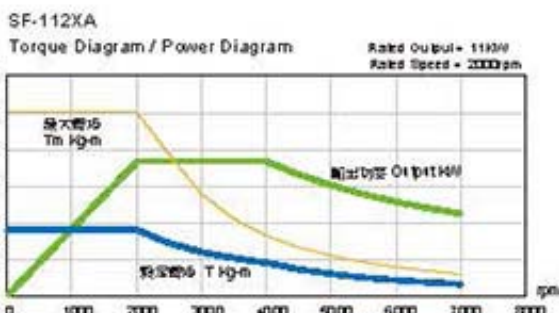
Rated Output = 7.5kW
Rated Speed = 2000rpm



	B	L
112L	140	625
112XA	165	655
112XB	245	735

FUKUTA® 何服馬達規格之選用

機號 Fr. No.	額定輸出 Rated Output	額定轉速 Rated Speed	最大轉矩 Max. Torque	額定轉矩 Rated Torque	額定電流 Rated Current				額定頻率 Rated Frequency
					190V	220V	330V	380V	
SF-112L	5.5	1500	10.02	3.58	22.6	19.6	13.0	11.3	52.1
	7.5	2000	10.25	3.66	28.0	25.2	16.2	14.6	69.0
	10.0	3000	9.11	3.25	38.0	33.0	22.0	19.1	102.1
	12.0	4000	8.2	2.93	45.1	39.1	26.0	22.6	135.5
SF-112XA	8.2	1500	14.8	5.3	32.3	27.9	18.7	16.1	52.0
	11.0	2000	15.02	5.37	41.2	39.0	23.8	22.5	69.0
	15.0	3000	13.3	4.7	57.9	50.4	33.4	29.1	102.0
	16.5	4000	10.8	3.8	62.5	54.0	36.1	32.1	133.3
SF-112XB	11.0	1500	20.37	7.27	43.6	37.9	25.2	21.9	52.4
	15.0	2000	20.48	7.31	55.5	48.5	32.0	28.0	69.0
	20.0	3000	18.1	6.5	77.6	67.0	44.8	38.7	102.2
	25.0	4000	17.1	6.1	93.2	80.5	53.8	46.5	133.3



MODEL

SF-132

FUKUTA SERVO MOTOR



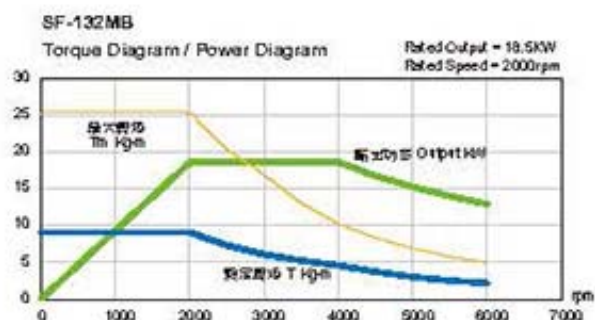
產品規格 Standard

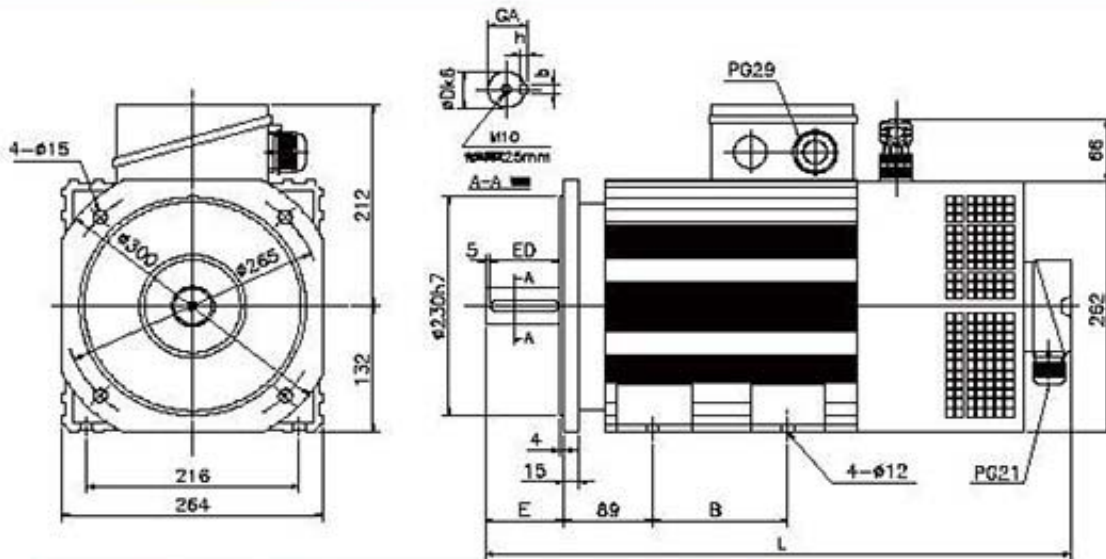
輸出 Output (kw)	15	18.5	22	30
框號 Frame No.	132MA	132MB	132L	132LA
效率 Efficiency(%)	90.2%	91.5%	92.1%	91.5%
功率因數 Power Factor	0.924	0.91	0.90	0.915
R1(Ω) @25°C	0.221	0.146	0.106	0.086
極數 Poles	4	4	4	4
轉動慣量 Rotor Inertia (kg·m ²)	0.0404	0.0498	0.0608	0.0735
激磁電流 Magnetizing Current (A)	14.3	20.7	26.1	31.2
額定轉速 Rated Speed (rpm)	2000	2000	2000	2000
最高轉速 Max. Speed (rpm)	6000	6000	6000	6000
重量 Weight(kg)	77.5	87.0	107.0	123.0
編碼器 Encoder	1024PPR R9422(Line-drive)/Push-Pull			
風扇 Elec. Fan	1ø 230V 50/60Hz 105/145W			
軸承 Bearings	LS6309C3	OS6308C3		

※編碼器之應用依需求為主

一般條件 General Data

安裝方式 Mounting	IM 200-1(E3/E5)
保護方式 Protection	IP54
轉子平衡 Rotor Balancing	F級 (ISO2373) R Degree
絕緣等級 Insulation	H級 Class H
冷却系統 Cooling Sys.	強制通風 Forced Air Cooled
熱保護 Thermal Protection	熱保護器 (常閉) Thermal Protector (NC)
噪音 Noise	80dBA
周圍溫度 Ambient Temp.	-15°C~40°C
高度 Altitude	海拔1000米 1000m ASL
溫度感測器 Temperature sensor	KTY-84

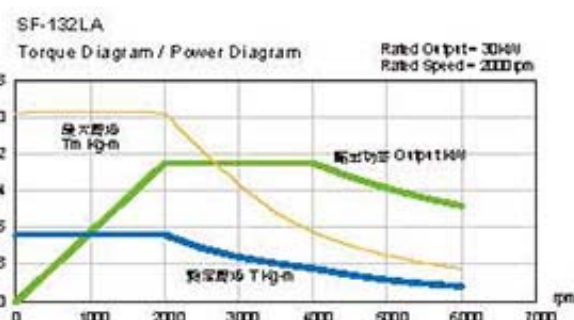
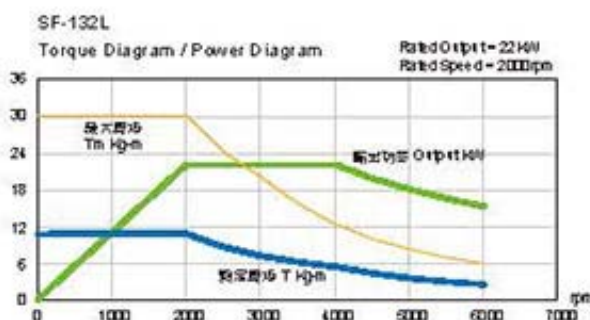




	B	D	E	ED	b	h	GA	L
132MA	138	38	80	70	10	8	41	595
132MB	178	42	110	100	12	8	45	665
132L	287	42	110	100	12	8	45	750
132LA	332	42	110	100	12	8	45	795

FUKUTA® 伺服馬達規格之選用

機號 Fr. No.	額定輸出 Rated Output	額定轉速 Rated Speed	最大轉矩 Max. Torque	額定轉矩 Rated Torque	額定電流 Rated Current				額定頻率 Rated Frequency
					190V	220V	330V	380V	
SF-132MA	11.0	1500	20	7.14	42.0	36.3	24.3	21.0	51.7
	15.0	2000	20.48	7.31	54.6	48.3	31.5	27.9	68.7
	20.0	3000	18.21	6.5	76.9	63.5	44.4	36.6	101.7
	25.0	4000	17.6	6.2	92.5	79.8	53.4	46.1	133.3
SF-132MB	13.8	1500	25.13	8.97	52.9	45.2	30.5	26.1	51.6
	18.5	2000	25.25	9.02	67.4	60.0	38.9	34.6	68.4
	26.0	3000	23.66	8.45	98.3	85.1	56.7	47.4	101.7
	33.3	4000	23	8.2	121.5	104.9	70.1	60.6	133.3
SF-132L	16.5	1500	30.3	10.72	63.2	54.6	36.5	31.5	51.5
	22.0	2000	30.03	10.72	80.6	71.1	46.5	41.1	68.2
	31.0	3000	28.2	10.07	117.6	99.1	67.9	57.2	101.5
	37.4	4000	25.7	9.1	136.0	117.4	78.5	67.8	133.3
SF-132LA	22.0	1500	40	14.2	84.6	73.1	48.9	42.2	51.7
	30.0	2000	40.94	14.62	108.7	103.6	62.8	59.8	68.5
	40.0	3000	37.8	13	153.8	132.9	88.8	76.7	101.2
	50.0	4000	35.2	12.4	184.9	159.7	106.8	92.2	133.3



MODEL

SF-160

FUKUTA SERVO MOTOR



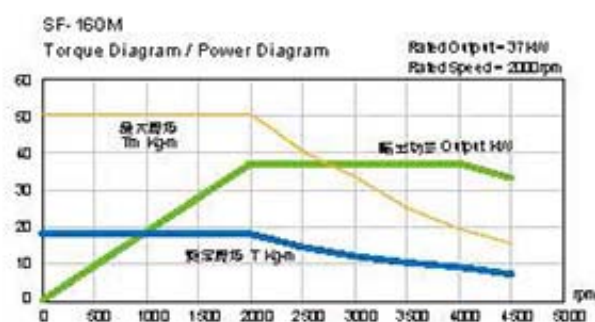
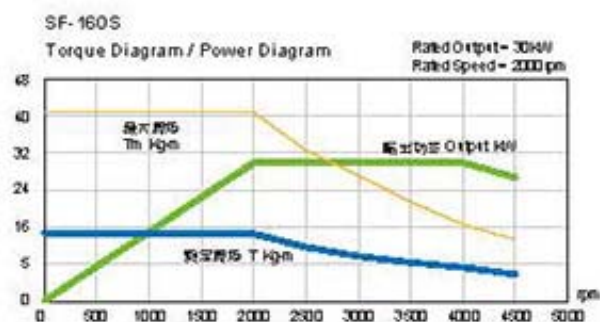
產品規格 Standard

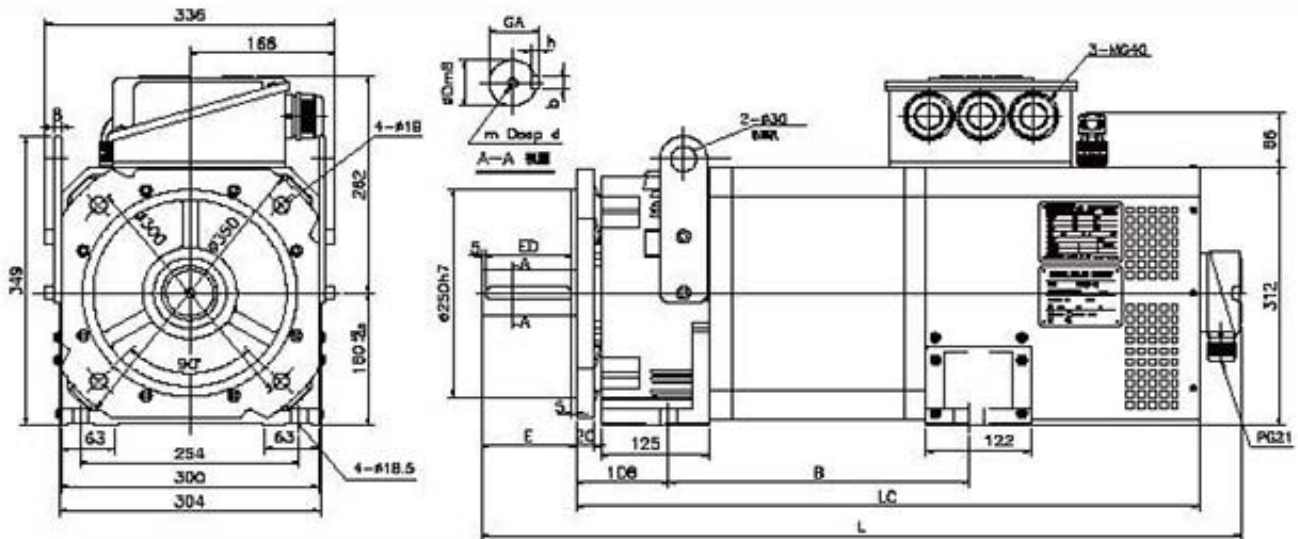
輸出 Output(kw)	30	37	45	55
機號 Frame No.	160S	160M	160L	160X
效率 Efficiency(%)	94.6%	95.1%	95.1%	95.2%
功率因數 Power Factor	0.827	0.854	0.844	0.839
R1(Ω) @25°C	0.045	0.033	0.027	0.020
極數 Poles	4	4	4	4
轉動慣量 Rotor Inertia(kg·m ²)	0.1675	0.2054	0.2427	0.3023
激磁電流 Magnetizing Current(A)	46.9	59.2	75.2	78.4
額定轉速 Rated Speed (rpm)	2000	2000	2000	2000
最高轉速 Max. Speed (rpm)	4500	4500	4500	4500
重量 Weight(kg)	220.0	250.0	280.0	330.0
編碼器 Encoder	1024 PPR RS422(Line-drive)/Push-Pull			
風扇 Elec. Fan	1ø 230V 50/60Hz 155±15W			
軸承 Bearing	160S	160M	160L	160X
	LS 6313	6313	6314	6315
	OS 6313	6313	6313	6314

一般條件 General Data

安裝方式 Mounting	IM 2001(B3/B5)
保護方式 Protection	IP54
轉子平衡 Rotor Balancing	F級 (ISO2373)R Degree
絕緣等級 Insulation	H級 Class H
冷卻系統 Cooling Sys.	強制通風 Forced Air Cooled
熱保護 Thermal Protection	熱保護器 (常閉) Thermal Protector (NC)
噪音 Noise	80dBA
周圍溫度 Ambient Temp.	-15°C~40°C
高度 Altitude	海拔1000米 1000m ASL
溫度感測器 Temperature sensor	KTY-84

※ 轉速感測器之應用依需求為主

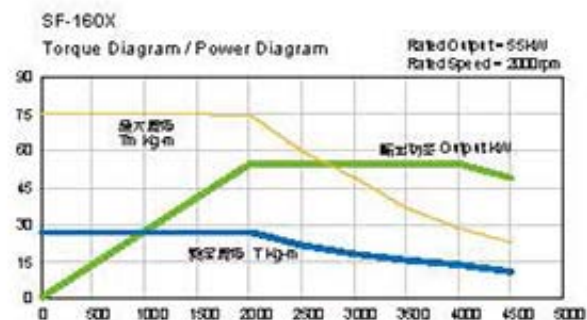
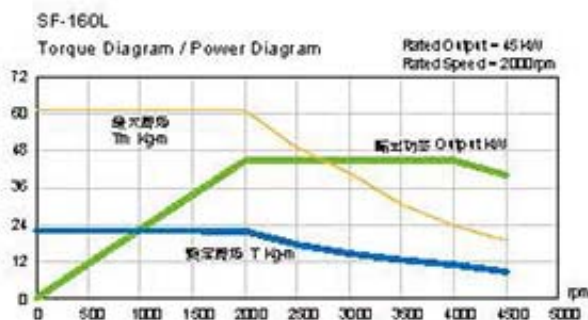




	B	D	E	ED	b×h	m×d	GA	L	LC
160S	349	55	110	100	16×10	M12×35	59	884	725
160M	399	60	140	130	18×11	M16×40	64	964	775
160L	449	60	140	130	18×11	M16×40	64	1014	825
160X	529	60	140	130	18×11	M16×40	64	1094	905

FUKUTA® 伺服馬達規格之選用

機號 Fr. No.	額定輸出 Rated Output	額定轉速 Rated Speed	最大轉矩 Max. Torque	額定轉矩 Rated Torque	額定電流 Rated Current				額定頻率 Rated Frequency
					190V	220V	330V	380V	
SF-160S	22	1500	40.08	14.31	87.4	74.1	50.5	42.8	50.9
	30	2000	41.03	14.63	116.6	100.8	67.3	58.2	67.6
	40	3000	38.3	13.0	152.8	132.0	88.2	76.2	100.8
	50	4000	35.6	12.2	191.0	162.7	110.3	93.9	134.1
SF-160M	28	1500	50.91	18.18	104.5	90.1	60.3	52.0	50.8
	37	2000	50.47	18.07	138.3	120.1	79.9	69.4	67.6
	52	3000	47.7	16.9	194.3	167.8	112.2	96.9	100.7
	63	4000	43.3	15.3	235.4	203.3	135.9	117.4	133.3
SF-160L	37	1500	61.2	22.16	125.5	108.4	72.1	62.6	50.9
	45	2000	61.41	21.93	170.3	148.5	98.3	85.7	67.5
	60	3000	55	19.5	224.2	193.9	129.5	112.0	100.7
	75	4000	51.6	18.3	280.3	242.1	161.8	139.8	133.3
SF-160X	45	1500	72.89	29.23	169.1	146.0	97.0	84.2	50.8
	55	2000	75.27	26.88	206.4	178.4	119.2	103.0	67.5
	75	3000	68.8	24.3	281.3	242.9	162.4	140.2	100.6
	90	4000	61.9	21.9	337.5	291.5	194.9	168.3	133.3



MODEL

SF-180

FUKUTA SERVO MOTOR



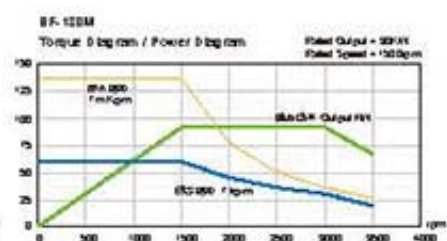
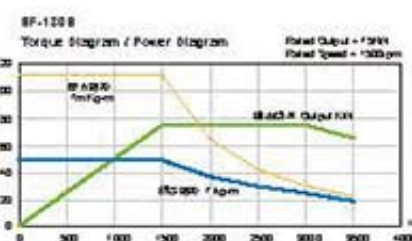
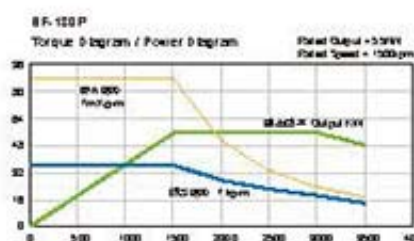
產品規格 Standard

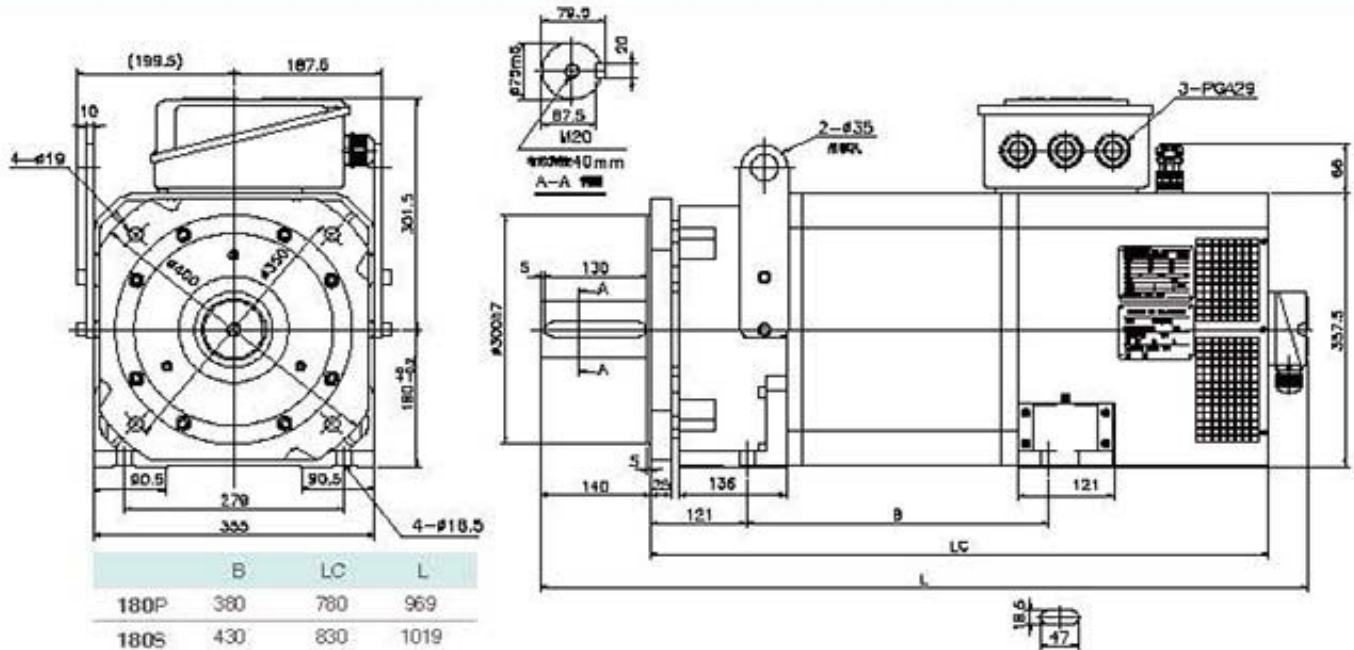
輸出 Output(kw)	55	75	90	110	132
框號 Frame No.	180P	180S	180M	180L	180X
效率 Efficiency(%)	92.8%	92.7%	93.8%	93.0%	92.8%
功因 Power Factor	0.831	0.825	0.828	0.808	0.822
R1(Ω) @25°C	0.084	0.065	0.053	0.038	0.035
極數 Poles	6	6	6	6	6
轉動慣量 Rotor Inertia(kg·m ²)	0.5463	0.6466	0.7369	0.9075	1.0479
激磁電流 Magnetizing Current(A)	44.7	62.1	71.6	99.3	107.5
額定轉速 Rated Speed (rpm)	1500	1500	1500	1500	1500
最高轉速 Max. Speed (rpm)	3500	3500	3500	3500	3500
重量 Weight(kg)	315.0	360.0	400.0	478.0	530.0
編碼器 Encoder	1024PPR RS422(Line-drive)/Push-Pull				
風扇 Elec. Fan	1φ 230V 50/60Hz 155/215W				
軸承 Bearings	LS-6316 C3		OS-6315 C3		

※編碼器之選用依需求為主

一般條件 General Data

安裝方式 Mounting	IM 2001(B3/B5)
保護方式 Protection	IP54
轉子平衡 Rotor Balancing	R級 (ISO2373)R Degree
絕緣等級 Insulation	H級 Class H
冷却系統 Cooling Sys.	強制通風 Forced Air Cooled
熱保護 Thermal Protection	熱保護器(常閉) Thermal Protector (NC)
噪音 Noise	80dBA
周圍溫度 Ambient Temp.	-15°C~40°C
高度 Altitude	海拔1000米 1000m ASL
溫度感測器 Temperature sensor	KTY-84





	B	LC	L
180P	380	780	969
180S	430	830	1019
180M	475	875	1064
180L	560	960	1149
180X	630	1030	1219

FUKUTA® 伺服馬達規格之選用

框號 Fr. No.	額定輸出 Rated Output	額定轉速 Rated Speed	最大轉矩 Max. Torque	額定轉矩 Rated Torque	額定電流 Rated Current		額定頻率 Rated Frequen
	kw	RPM	kg·m	kg·m	330V	380V	Hz
SF-180P	37	1000	90.25	36.1	84.7	73.5	51.3
	55	1500	87.41	35.8	124.8	107.8	76.2
	69	2000	83.75	33.5	154.4	133.5	101.2
	90	3000	73.25	29.3	200.3	172.5	151.2
SF-180S	50	1000	121.75	48.7	115.6	99.7	51.2
	75	1500	114.85	48.76	168.7	146.1	76.3
	94	2000	114.25	45.9	206.1	182.2	101.0
	124	3000	100.25	40.1	269.3	232.9	151.1
SF-180M	60	1000	145.08	58.5	139.7	120.6	51.2
	90	1500	134.86	58.52	206.8	175.9	76.2
	113	2000	136.15	55.1	250.4	215.9	101.3
	149	3000	119.54	48.2	326.8	282.8	151.3
SF-180L	73	1000	177.32	71.5	168.8	146.0	51.2
	110	1500	174.88	71.47	248.2	212.8	76.2
	138	2000	166.41	67.1	300.1	261.1	101.4
	181	3000	146.07	58.9	389.2	342.0	151.2
SF-180X	90	1000	212.54	85.7	202.0	176.3	51.4
	132	1500	212.8	85.8	297.4	254.4	76.4
	165	2000	199.4	80.4	363.1	314.0	101.4
	217	3000	175.1	70.6	483.5	425.0	151.1

