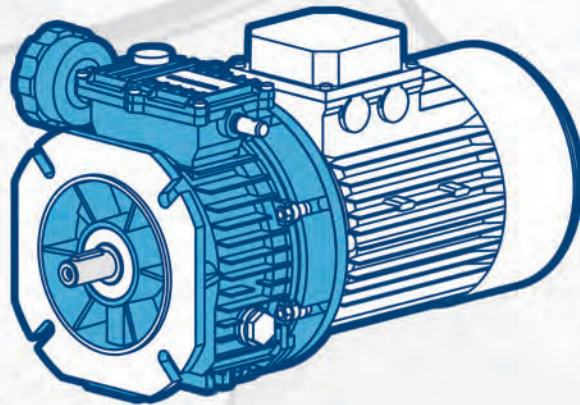


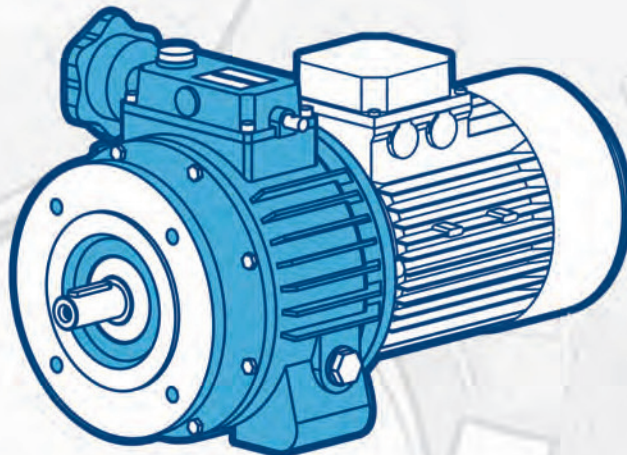
TXF/S

Motovariatori
Motovariators
Motovariateurs
Verstellgetriebemotoren
Motovariadores
电机变速器

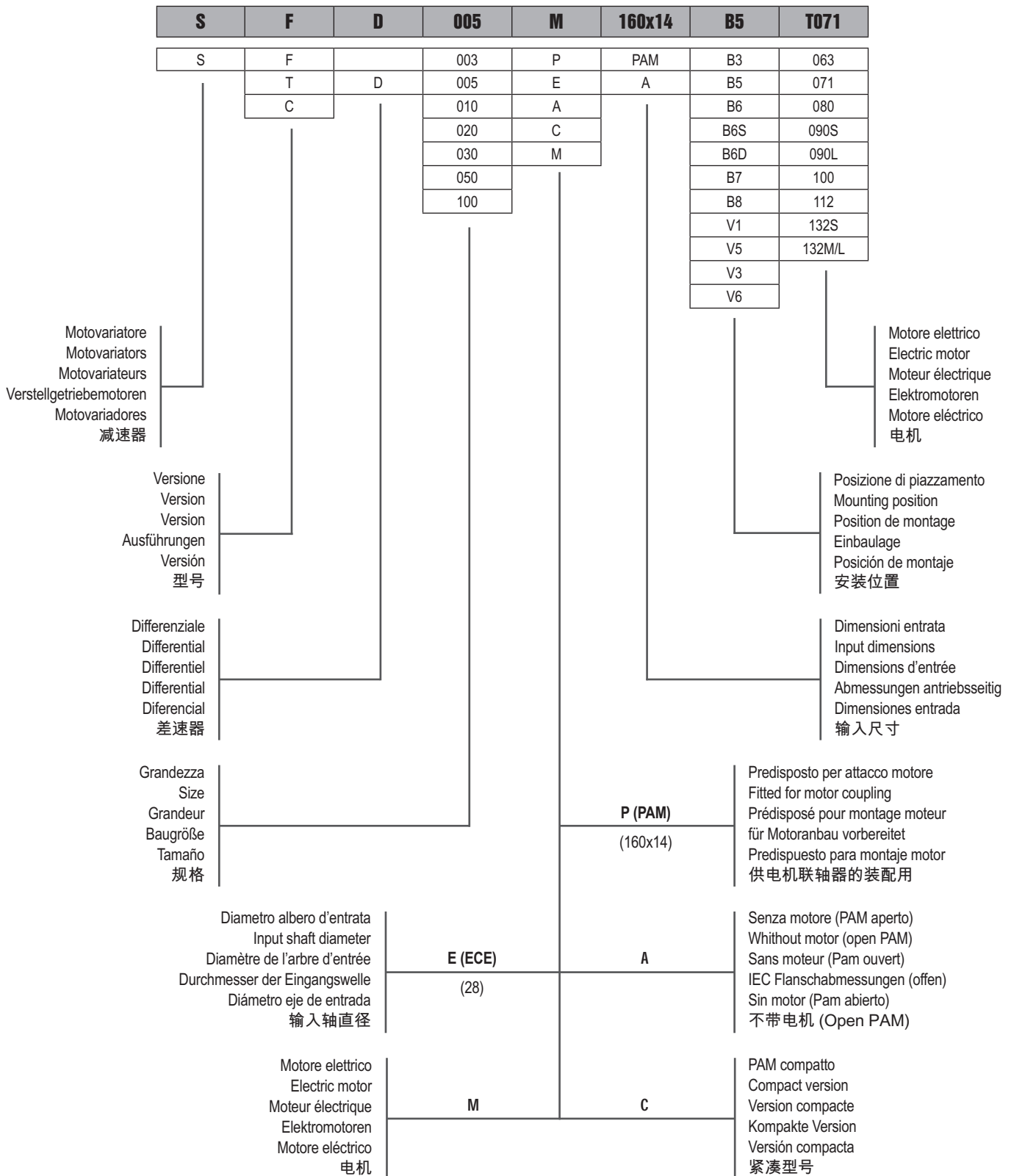
TXF

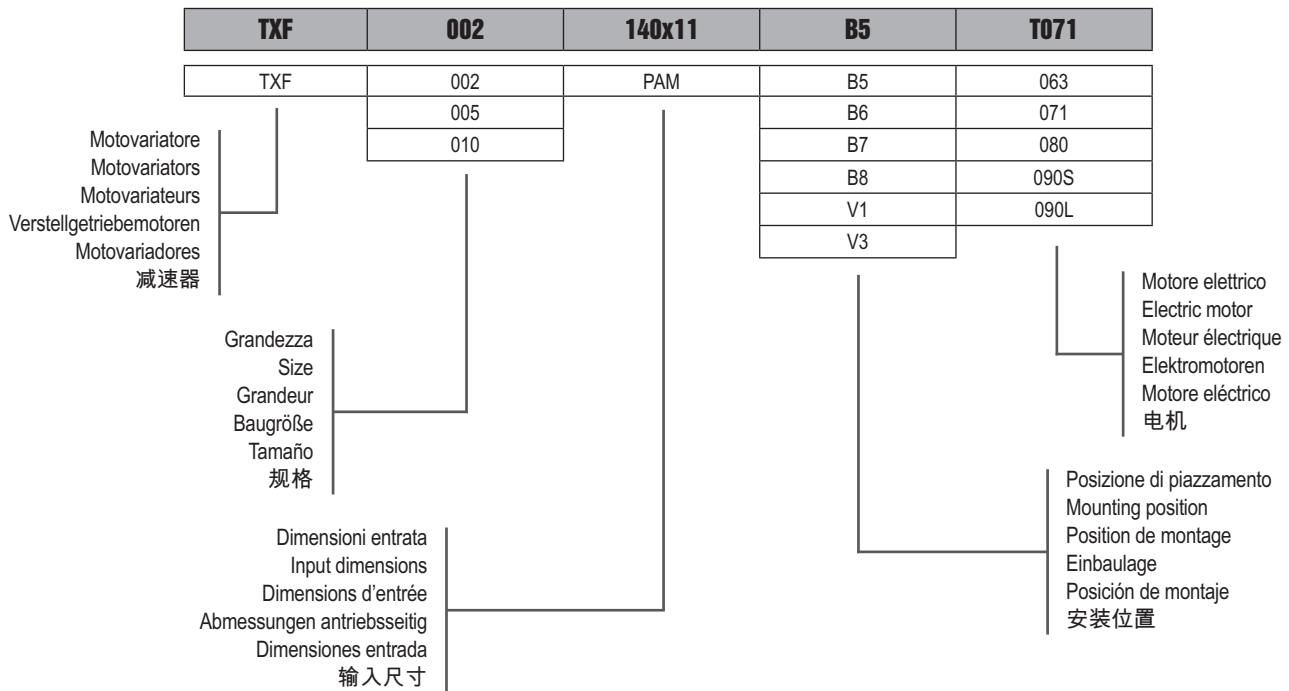
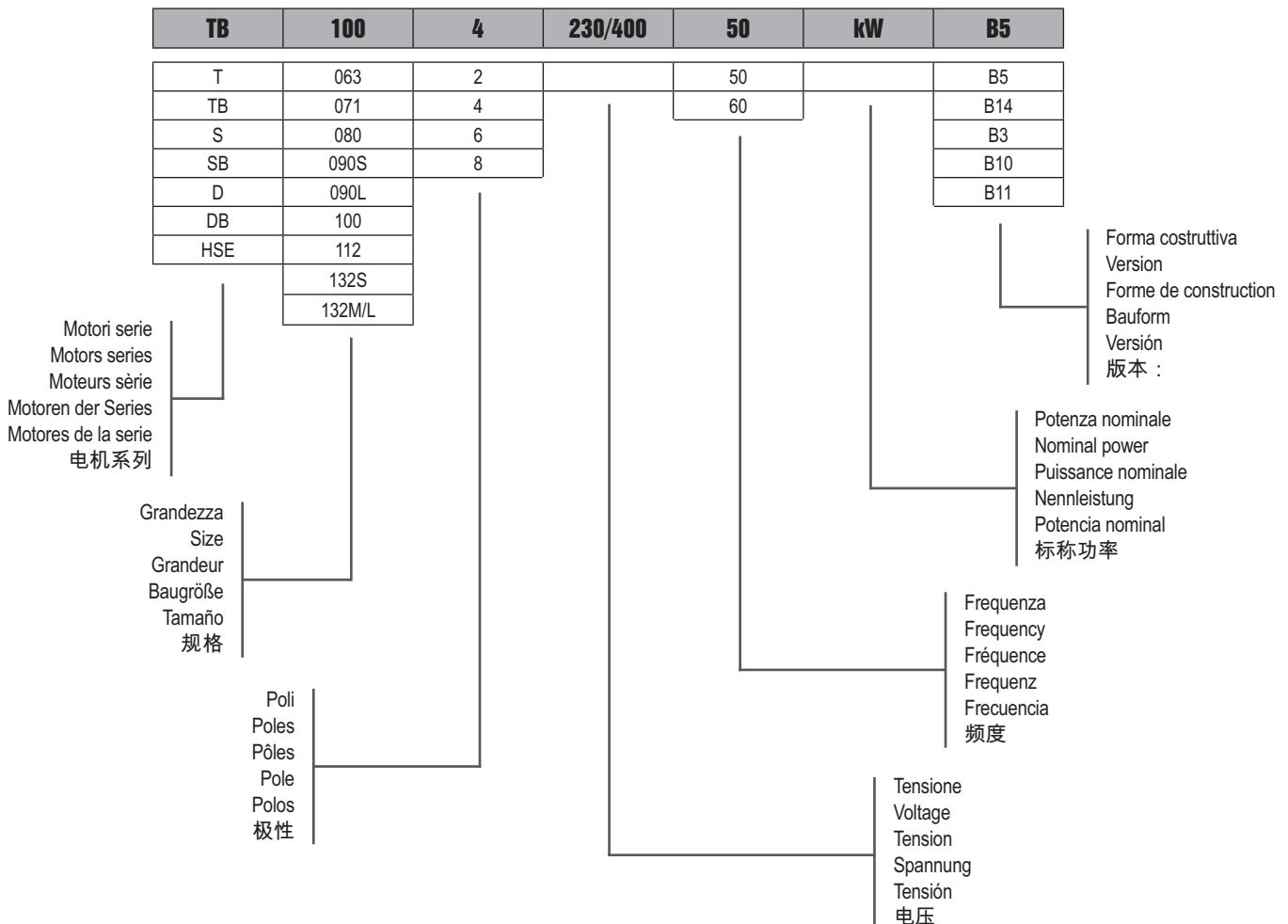


S

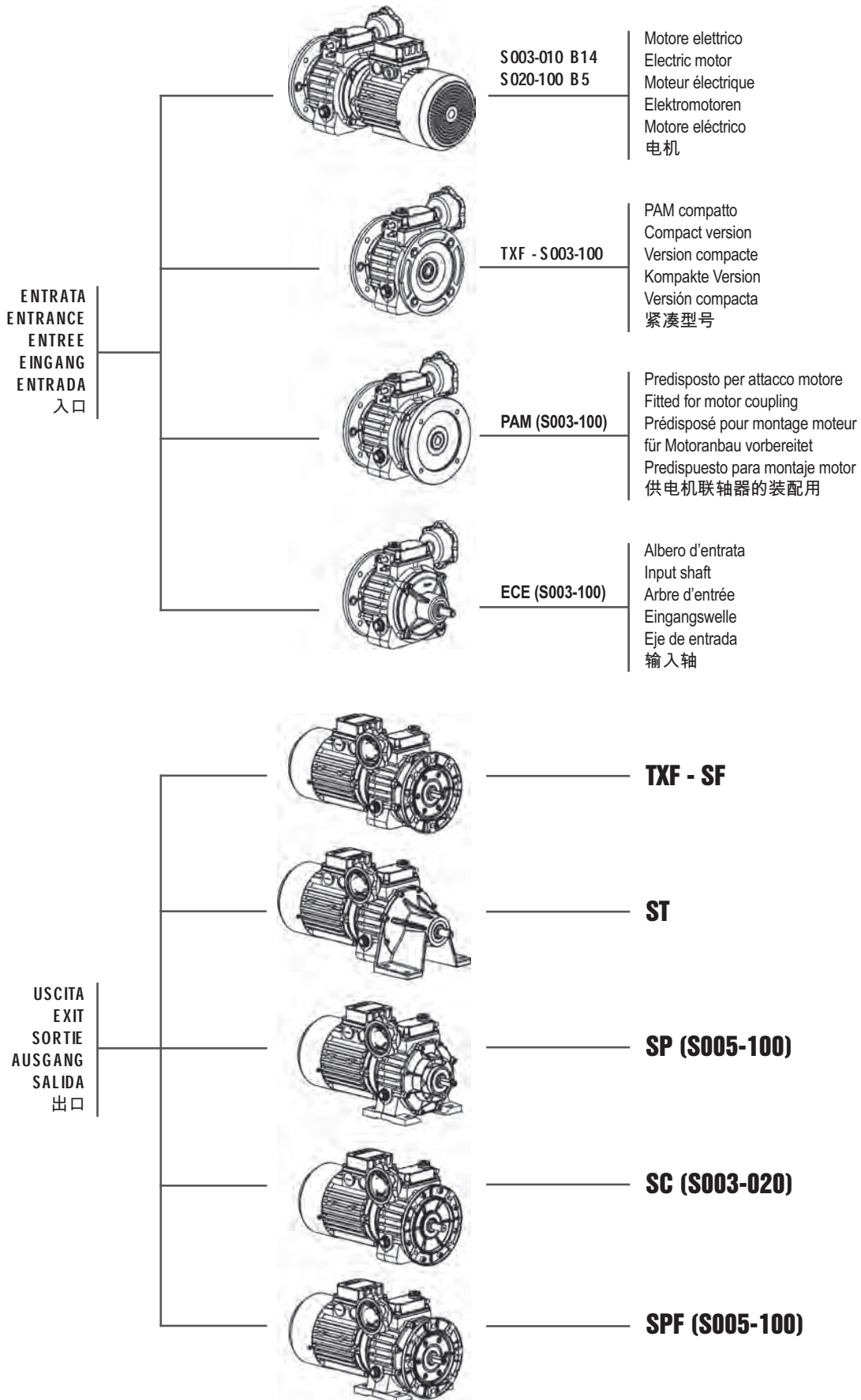


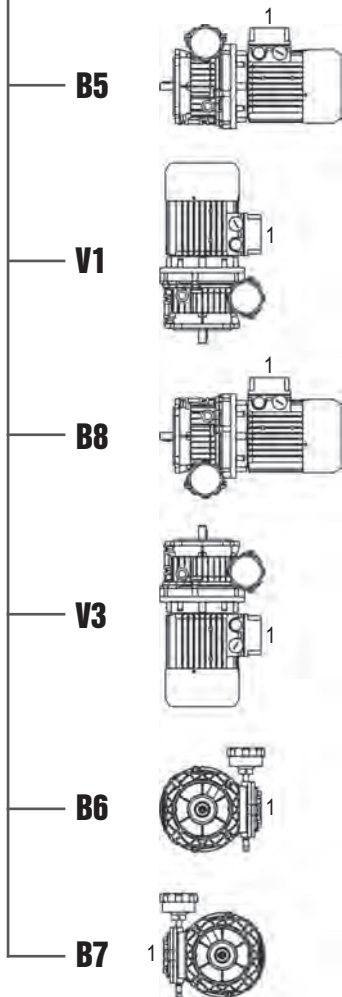
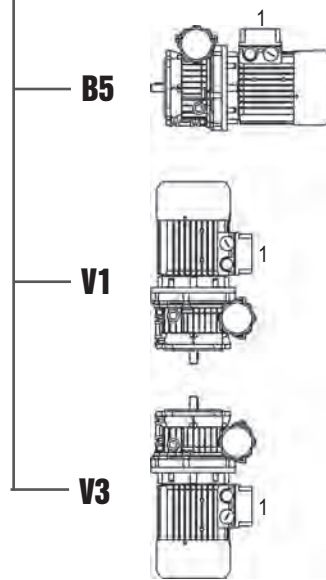
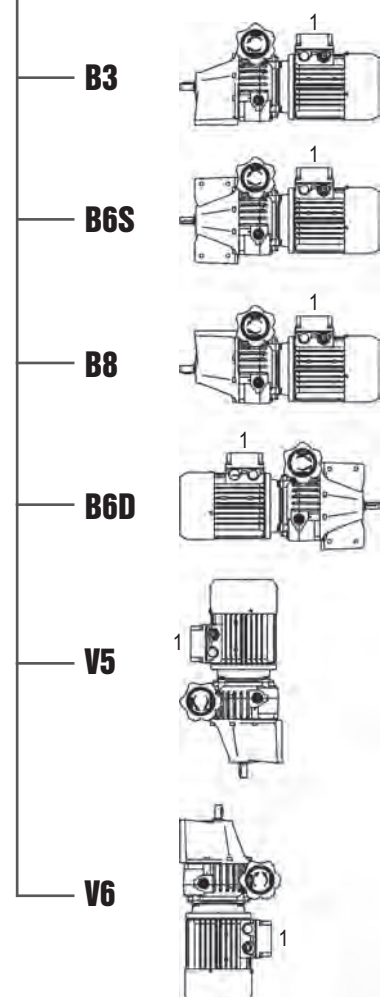
S - Designazione / Designation / Désignation /
Bezeichnung / Designación / 名称



**TXF - Designazione / Designation / Désignation /
Bezeichnung / Designación / 名称**

**T - Designazione / Designation / Désignation /
Bezeichnung / Designación / 名称**


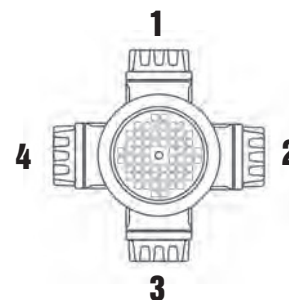
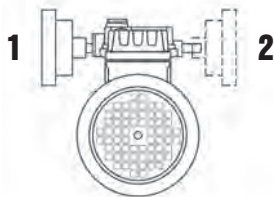
**Versioni / Versions / Versions /
Ausführungen / Versiones / 版本**



**TXF/S - Piazzamento / Mounting positions / Pos. de montage /
E inbauge / Pos. de montaje / 安装位置**
TXF

SF

ST


Volantino di comando / Control handwheel /
Volant de commande / Steuer-Handräd
Volante de mando / 控制旋牛

Posizione morsettiera / Position of terminal box /
Position du bornier / Klemmenkastenlage /
Posición caja de bornes / 接线盒位置

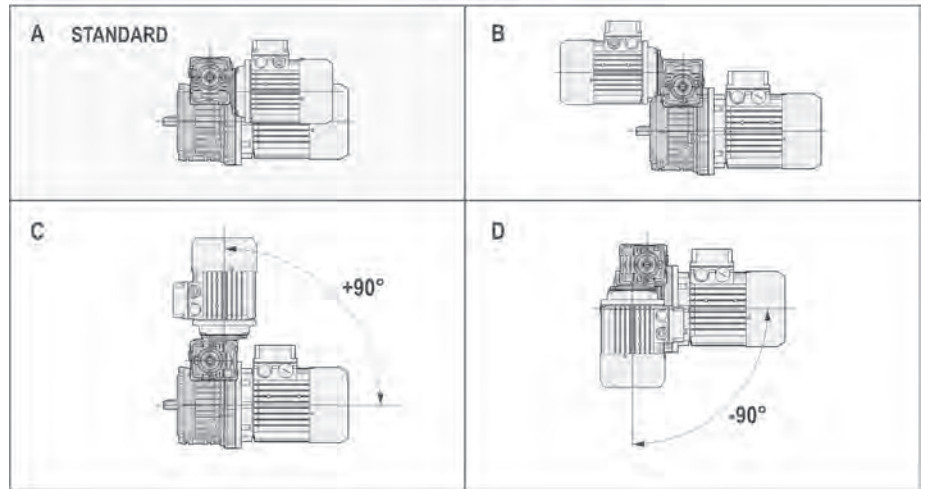


- Posizione morsettiera, se non diversamente specificato, il gruppo viene fornito con morsettiera in pos.1.
- Position of terminal box, unless otherwise specified, the gear reducer is supplied with terminal box in position 1.
- Position du bornier, sauf indications contraires, le réducteur est fourni avec boîte à borne en position 1.
- Klemmenkastenlage, Sofern nichts gegenteiliges angegeben, wird der Schneckengetriebemotor mit Klemmkastenlage 1 geliefert.
- Posición caja de bornes, si no está diferentemente especificado, el motorreductor se monta con la caja de bornes en posición 1.
- 接线盒位置，除非另有规定，齿轮变速器都配有 1 号位接线盒。

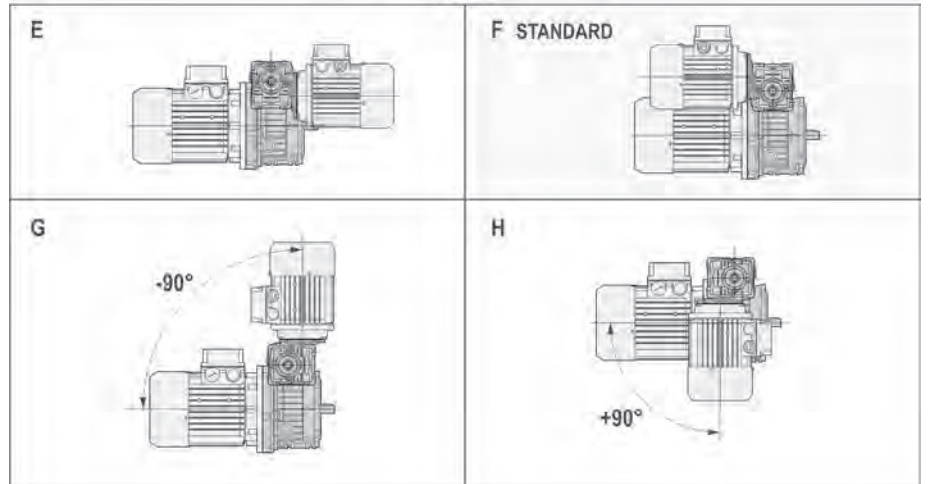
Servocomando elettrico / Electrical servocontrol / Servocommande électrique / Elektrische Servosteuerung / Servocomando electrico / 电气狼心肠控制



POS.1



POS.2



- Posizione morsetti, se non diversamente specificato, il gruppo viene fornito con morsetti in pos. 1.
- Position of terminal box, unless otherwise specified, the gear reducer is supplied with terminal box in position 1.
- Position du bornier, sauf indications contraires, le réducteur est fourni avec boîte à borne en position 1.
- Klemmenkastenlage, Sofern nichts Gegenteiliges angegeben, wird der Schneckengetriebemotor mit Klemmkastenlage 1 geliefert.
- Posición caja de bornes, si no está diferentemente especificado, el motorreductor se monta con la caja de bornes en posición 1.
- 接线盒位置, 除非另有规定, 齿轮变速器都配供有 1 号位接线盒。

TXF								
	A	B	C	D	E	F	G	H
TXF002-063								
TXF005-071								
TXF005-080								
TXF010-080								
TXF010-090								

SF-ST								
	A	B	C	D	E	F	G	H
S005-071								
S005-PAM120-160								
S005-PAM200								
S010-080/090								
S010-PAM200								
S020-090								
S020-PAM200-250								
S030/050-100-112								
S030/050-PAM250-300								
S100-132								
S100-PAM300-350								



- Piazzamento possibile
- Available position
- Position de montage disponible
- Mögliche Einbaulage
- Posición de montaje posible
- 不应许的安装位子



- Piazzamento non possibile
- Not available position
- Position de montage pas disponible
- Einbaulage nicht möglich
- Posición de montaje no posible
- 应许的安装位子