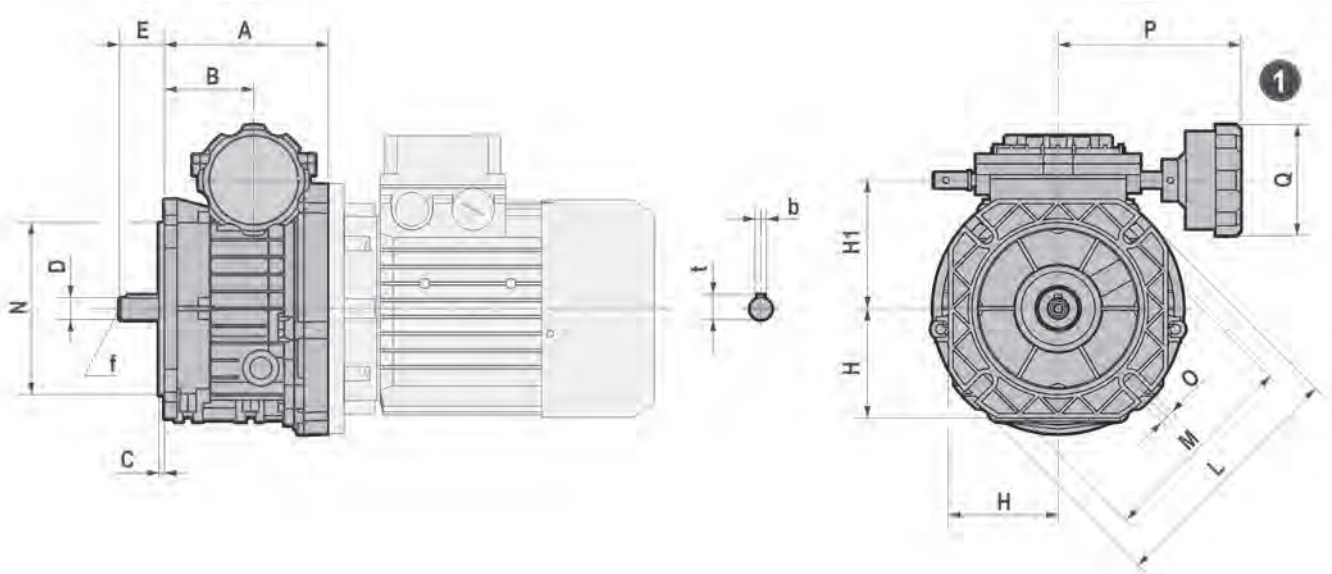


**TXF - Dimensioni / Dimensions / Encadrements /  
Abmessungen / Dimensiones / 尺寸**


	<b>A</b>	<b>B</b>	<b>C</b>	<b>D j6</b>	<b>E</b>	<b>H</b>	<b>H1</b>	<b>L</b>	<b>M</b>
<b>002/063</b>	82,5	40	3	11 (14)	23 (30)	62,5	69	140	115
<b>005/071</b>	103,5	57	3,5	14 (19)	30 (40)	70	82	160	130
<b>005/080</b>	114,5	57	3,5	14 (19)	30 (40)	70	82	160	130
<b>010/080</b>	131,5	68,5	3,5	19 (24)	40 (50)	90	103	200	165
<b>010/090</b>	131,5	68,5	3,5	19 (24)	40 (50)	90	103	200	165

	<b>N f8</b>	<b>O</b>	<b>P</b>	<b>Q</b>	<b>b</b>	<b>t</b>	<b>f</b>	<b>Kg</b>
<b>002/063</b>	95	9	116,5	71	4 (5)	12,5 (16)	- (M6)	2,3
<b>005/071</b>	110	9	116,5	71	5 (6)	16 (21,5)	M6 (M6)	3,3
<b>005/080</b>	110	9	116,5	71	5 (6)	16 (21,5)	M6 (M6)	4
<b>010/080</b>	130	11	126,5	71	6 (8)	21,5 (27)	M6 (M8)	6,1
<b>010/090</b>	130	11	126,5	71	6 (8)	21,5 (27)	M6 (M8)	6,7

- Peso senza motore
- Weight without motor
- Poids sans moteur
- Gewicht ohne Motor
- Peso sin motor
- 重量 (不含电机)

- (..) Solo su richiesta
- (..) Only on request
- (..) Seulement sur demande
- (..) Auf Wunsch
- (..) Sólo bajo pedido
- (..) 仅仅根据需要提供