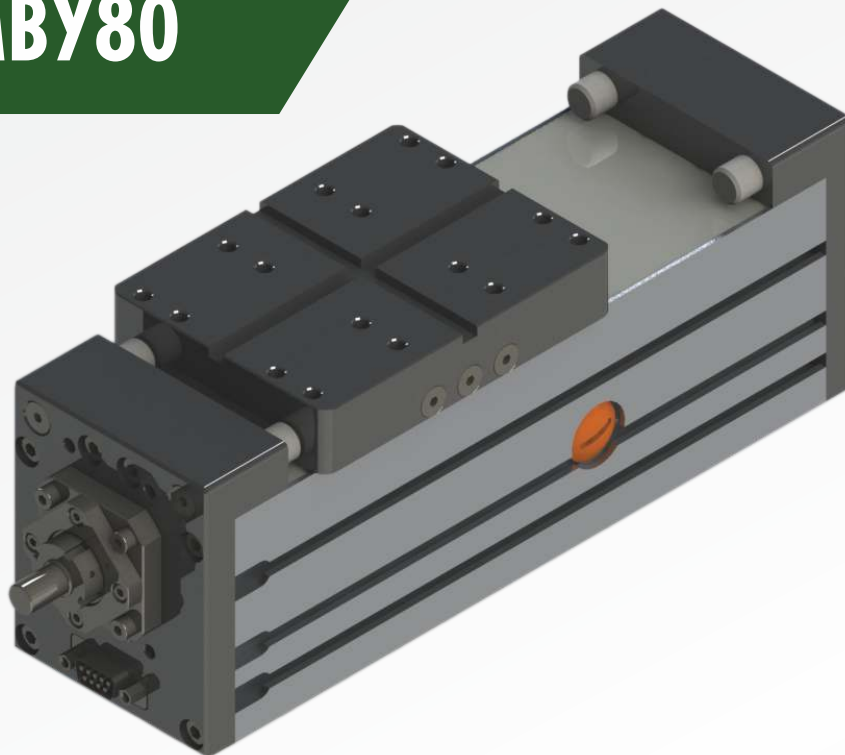


Серия MB80/MBY80



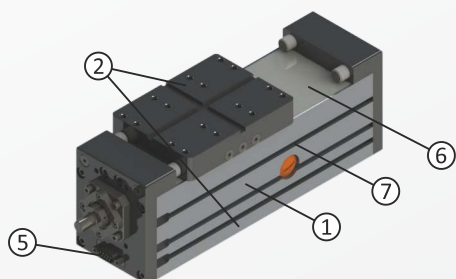
Линейка модулей MB80/MBY80 с механической передачей движения через ШВП предоставляет возможность решить практически любые задачи по прецизионному перемещению грузов весом до 50 кг на расстояние до 1260 мм со скоростью до 1.3 м/с.

ПРЕИМУЩЕСТВА ИСПОЛЬЗОВАНИЯ

- возможность использования в агрессивной среде. Металлическая лента защищает подвижные элементы модуля от попадания стружки, окалины от сварки, сожи и т.д.
- универсальность. В сочетании в серийно выпускаемыми ЗАО "ЗМИ" модулями серии СТМ, СТМТ, МТР, АР, ШМ возможно в кратчайшие сроки решить любые задачи по многоосевому перемещению (системы X-Y, X-Z, X-Y-Z)
- готовое комплектное решение по линейному перемещению от одного производителя: модуль линейного перемещения/актуатор + СЕРВОПРИВОД СПШ со встроенным логическим контроллером (программное обеспечение позволяющее программировать, анализировать, контролировать работу входит в комплект поставки)
- встроенный в сервопривод СПШ программируемый логический контроллер

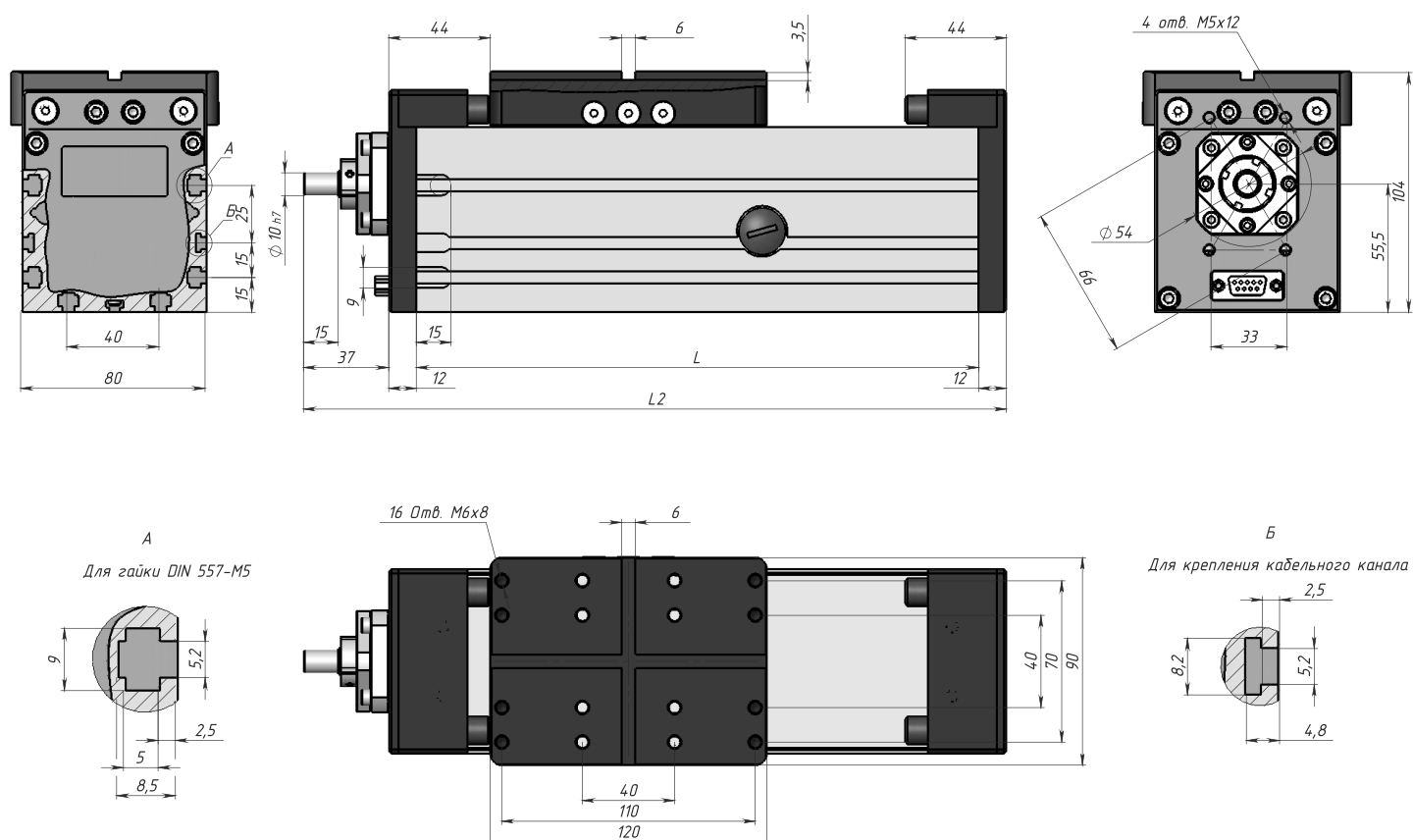
ОСОБЕННОСТИ КОНСТРУКЦИИ

- 1) жесткий и одновременно легкий алюминиевый анодированный профиль 80x80 мм
- 2) прецизионные отфрезерованные основание и каретка модуля для обеспечения их параллельности
- 3) высокоточные рельсовые направляющие качения с одной (MB80) или двумя (MBY80) танкетками 20 типоразмера
- 4) ШВП С7 класса точности диаметром 16 мм с шагом 5/10/16 мм
- 5) герконовые концевые выключатели выведенные на разъем DB-9M
- 6) металлическая лента защищающая подвижные элементы модуля
- 7) Т-образные пазы для крепления дополнительных устройств



ТЕХНИЧЕСКИЕ ХАРАКТЕРИСТИКИ

Серия линейного модуля	MB80	MBY80
Размер рабочей поверхности каретки, мм	120x90	210x90
Вес при ходе 60 мм	4,08	5,4
Вес каждых 60 мм	0,47	0,61
Перемещения		
Минимальный ход (S), мм	60	60
Максимальный ход (S), мм	1260	1260
Тип механической передачи	ШВП	
Диаметр винта, мм	16	
Шаг винта, мм	5, 10, 16	
Ошибка шага (на один оборот), мкм	8	
Точность позиционирования на длине 300 мм, мкм	23	
Повторяемость, мкм	+/- 20	
Предельное отклонение от прямолинейности, мкм	20	
Нагрузочные характеристики		
Допустимая динамическая нагрузка ШВП, Н		
шаг 5 мм	970	
шаг 10 мм	1520	
шаг 16 мм	1778	
Динамические моменты, Нм		
М.х.дин	17	17
М.у.дин	30	100
М.з.дин	30	250
Максимальные усилия, Н		
F _{x.1605max}	970	
F _{x.1610max}	1520	
F _{x.1616max}	1778	
F _{y.max}	1500	4100
F _{z.max}	4500	8200
Момент инерции ал. профиля, см ⁴		
I _x	125	
I _y	176	
Суммарная величина нагрузки не должна превышать значения:		
$\frac{F_{yA}}{F_{y.max}} + \frac{F_{zA}}{F_{z.max}} + \frac{M_{xA}}{M_{x.max}} + \frac{M_{yA}}{M_{y.max}} + \frac{M_{zA}}{M_{z.max}} \leq 1$ $\frac{F_{xA}}{F_{xШВП}} \leq 1$		



ОПЦИИ



РАСШИФРОВКА АРТИКУЛЬНЫХ НОМЕРОВ ЛИНЕЙНЫХ МОДУЛЕЙ СЕРИИ MB80 / MBY80

MB80 MBY80	/0000/	0	0	0	0	0	0
Исполнение модуля	Ход каретки	Шаг винта ШВП	Монтаж двигателя	Защита винта и направляющих	Покрытие (анодирование)	Концевые выключатели	Исполнение
MB80 = модуль в алюминиевом корпусе, размеры каретки 120x90; MBY80 = модуль в алюминиевом корпусе, размеры каретки 210x90	060 = 60 мм; 120 = 120 мм; 180 = 180 мм; далее с шагом 60 мм, макс. ход 1260 мм	0 = шаг 5 мм; 1 = шаг 10 мм; 2 = шаг 16 мм	0 = прямой, 1 = развернут на 180°	0 = металлическая лента	0 = стандартное (серое основание, черные фланцы и каретка); 1 = черные все детали; 2 = иное	0 = нормально закрытые герконы; 1 = без выключателей	0 = стандартное; 1 = специальное (по ТЗ заказчика)