

20.01.2011

Обработка концов ШВП (стоимость услуг).



Цены указаны в рублях с учетом НДС 18%

Стандартная обработка концов ШВП А-В

Диаметр винта	Стоимость
16	3 000,00р.
20	3 200,00р.
25	3 400,00р.
32	3 600,00р.

Дополнительно

Шпоночный паз	600,00р.
Отверстие с внутренней резьбой	300,00р.

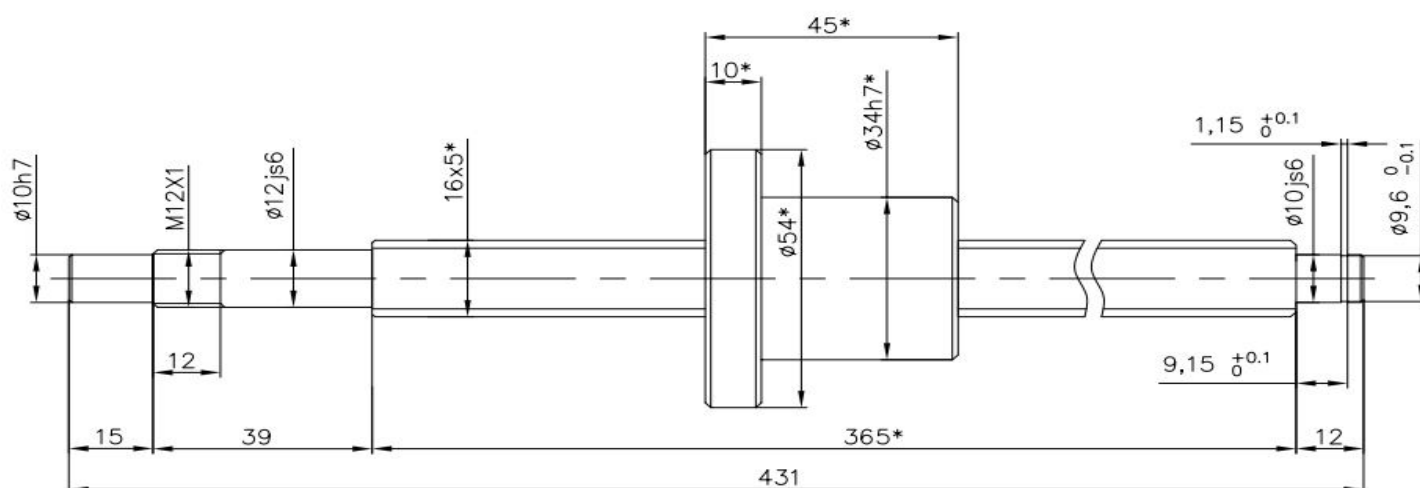
Для клиентов и дилеров предусмотрены дополнительные скидки при обработке нескольких винтов :

≥ 10 шт. - 2%
 ≥ 20 шт. - 3%
 ≥ 30 шт. - 4%
 ≥ 50 шт. - 5%

Сроки изготовления:

Стандартный	1 неделя	базовая цена
Ускоренный	2 дня	+ 30% к стоим.
Срочный	3 часа	+ 100% к стоим.

Пример заказа Шарико-винтовая пара STK1605-S-431/365-C5



Всё что отличается от стандартной обработки (см. чертеж) необходимо дополнительно согласовать.