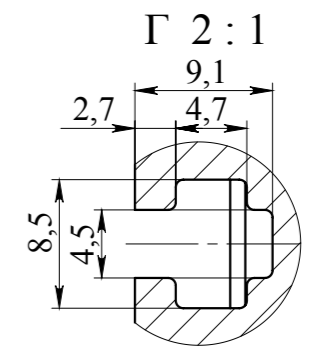
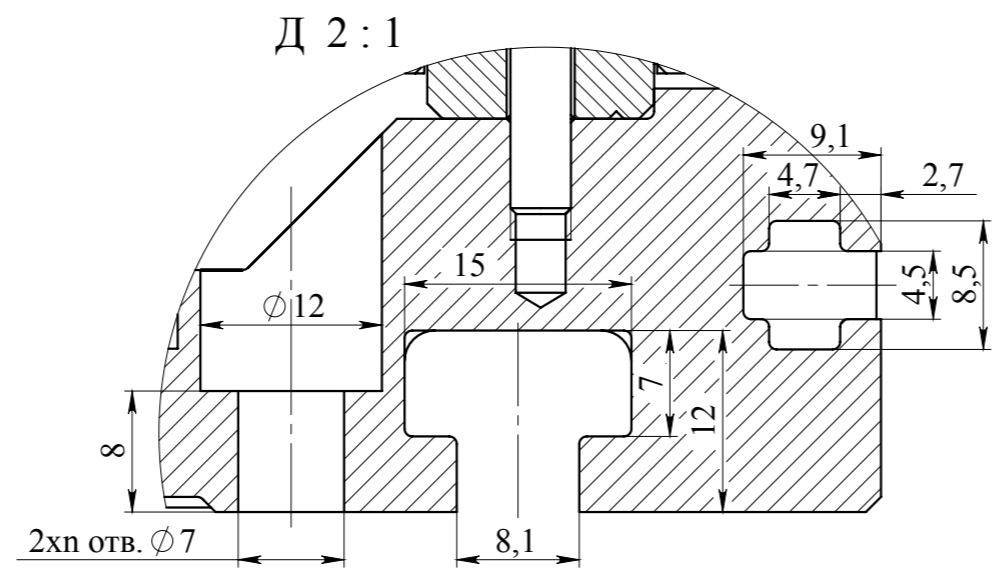
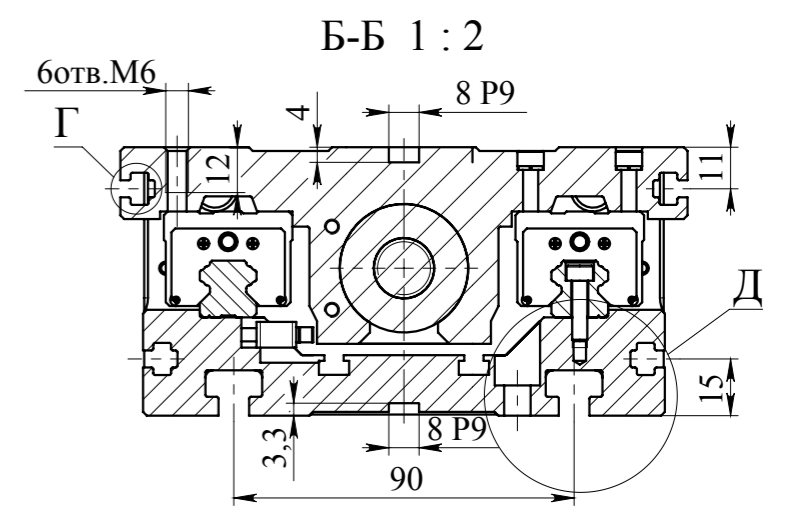
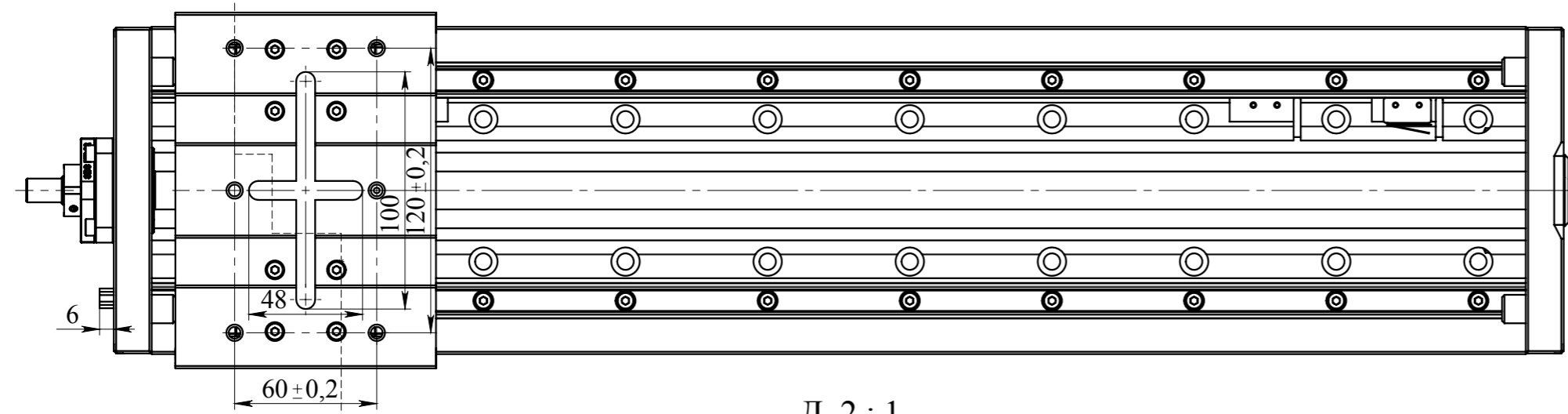
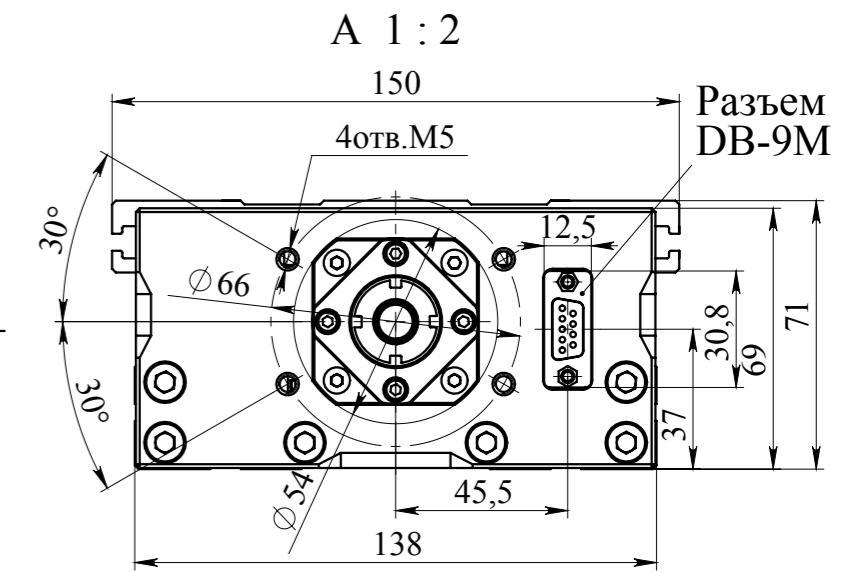
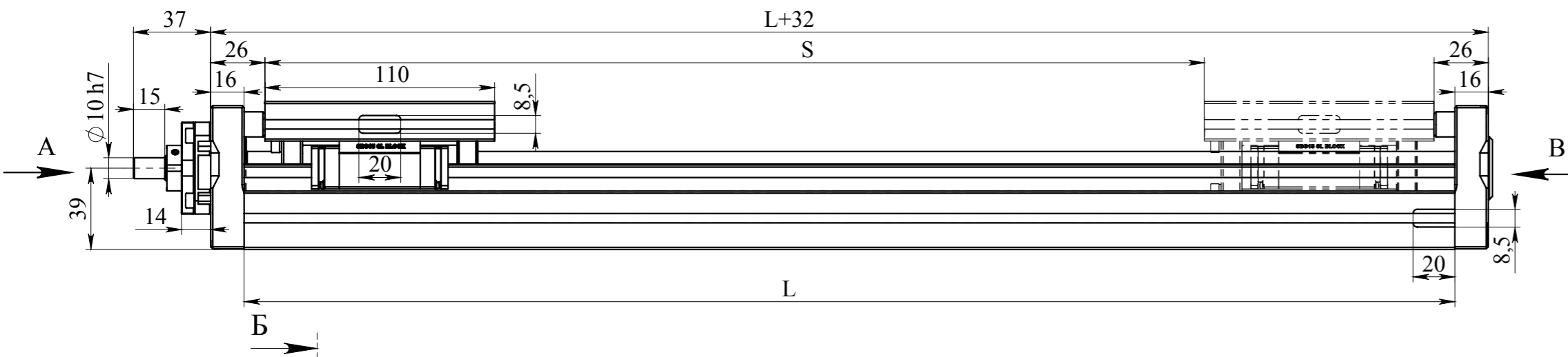
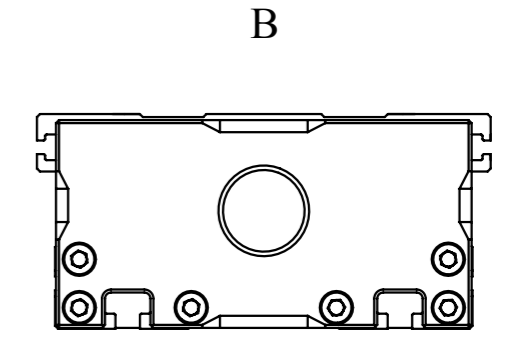
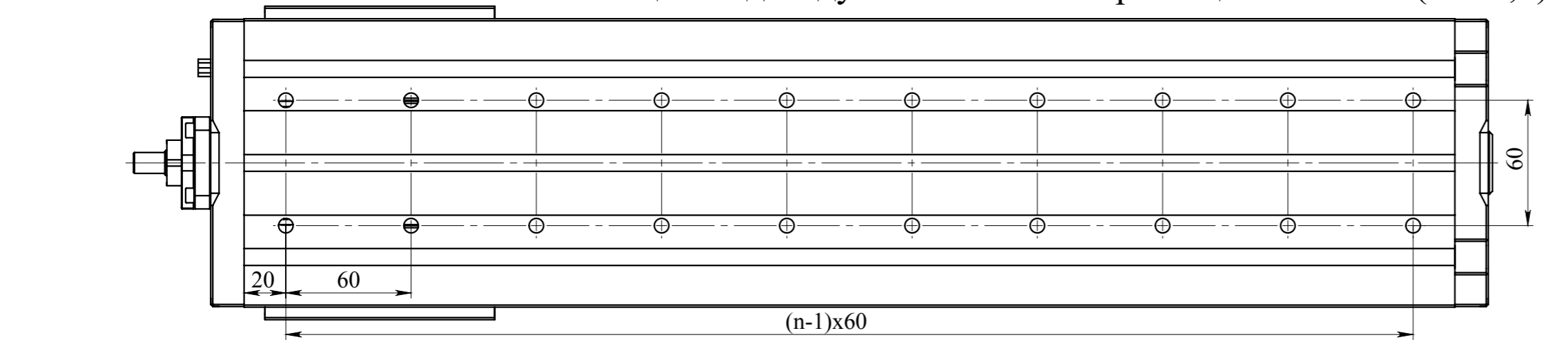


# Общий вид модуля линейного перемещения STM2 (M1:2,5)



# Общий вид модуля линейного перемещения СТМУ2 (М1:2,5)

