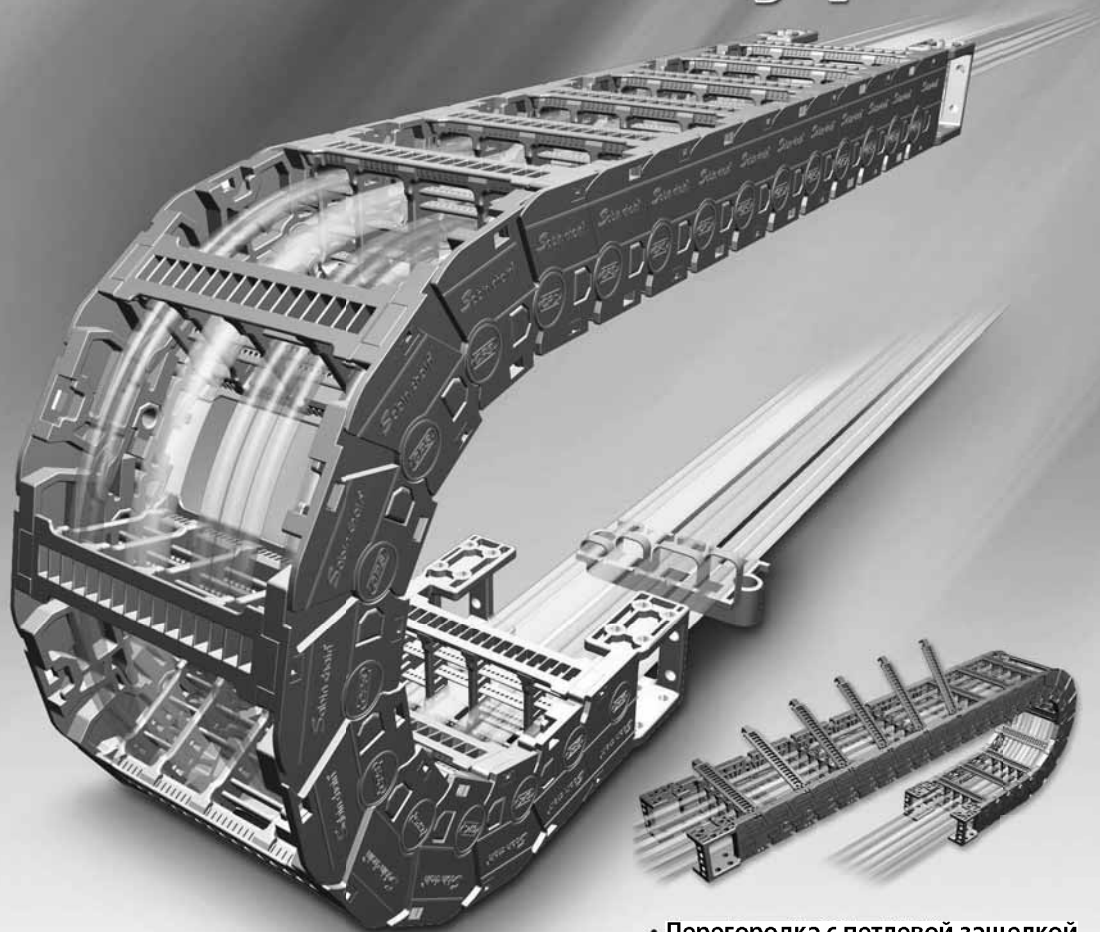


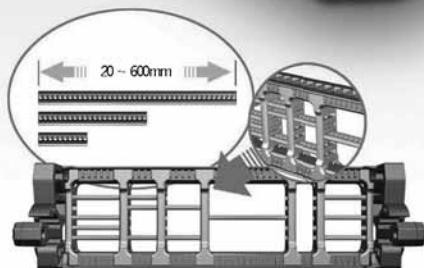


Промышленный тип (N-Type)

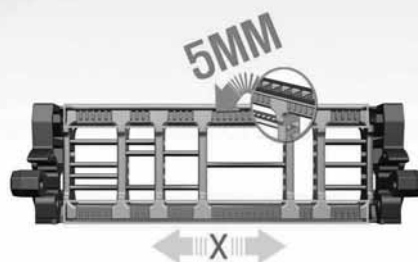
Sabin chain® N-Type



• Перегородка с петлевой защелкой



С помощью сепараторов длиной от 20 до 400 мм
Можно сформировать необходимую структуру
ячейки для эффективной укладки кабеля

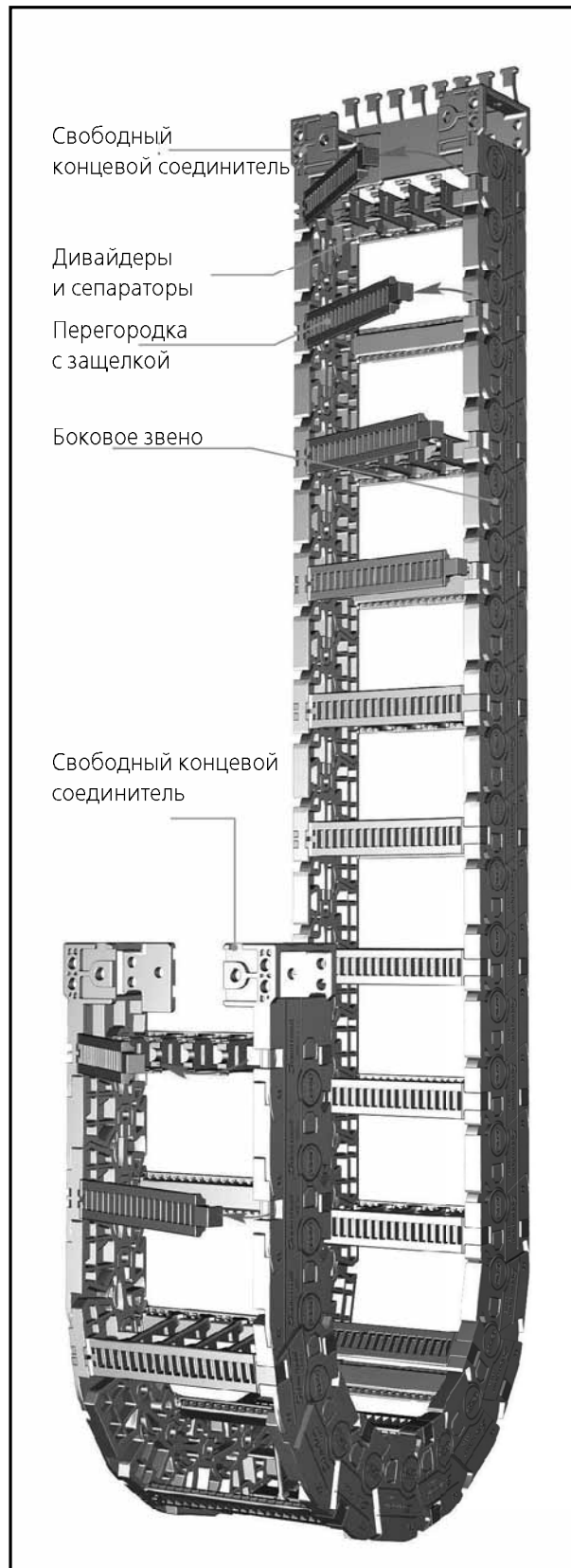


За счет засечек через каждые 5 мм и специальных выемок дивайдеры надежно удерживаются в ячейке

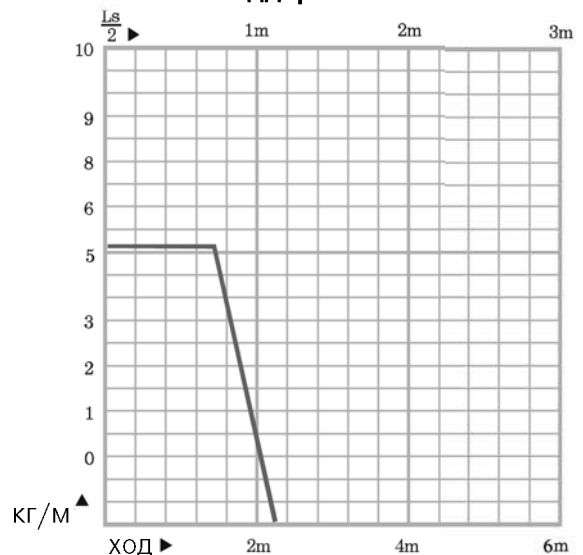
Кабель-каналы с низким шумом и выделением пыли

Промышленный тип

sb 028N



- **Материал:**
CPS-amide UL94-HB
- **Уровень шума:**
TUV Test 30 дБ (DIN EN 61672-1)
- **Низкий износ:**
IPA Test VDI 2083 CLASS 2
DIN EN 14644-1 ISO CLASS4
- **Скорость, м/с:**
15 м/с
- **Температура:**
-40°C~+130°C
- **Длины при вертикальной установке:**
Петля вверх = макс. 2,0 м.
Петля вниз = макс. 40 м.
Вывешивание без опоры = макс. 1,0 м.
- **Применение:** порталные роботы, обрабатывающие центры, ткацкие станки, сварочные машины, устройства подачи.
- **Нагрузочная диаграмма длины собственной поддержки:**



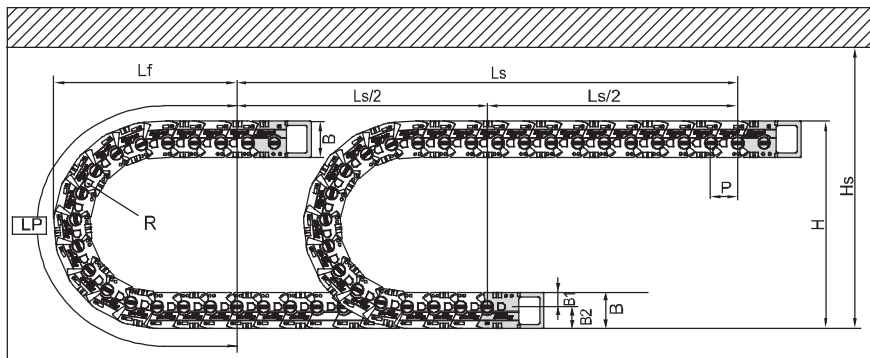
- **Расчет длины кабель-канала:**

$$L = \frac{L_s}{2} + L_p$$

sb 028N

Схема монтажа кабель-канала

- Ход
- Длина петли
- Ширина петли
- Допустимая высота
- B1:15 B2:23 мм



sb 028N Тип

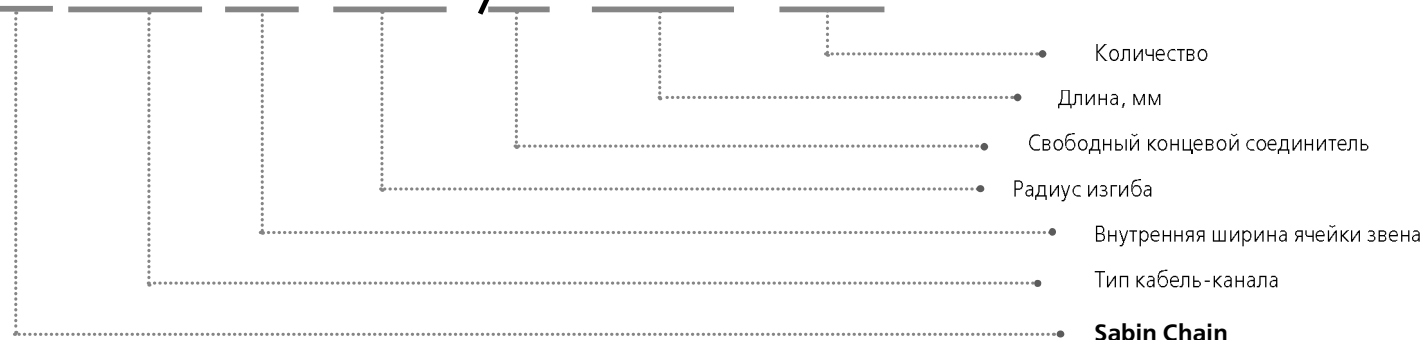
Длина звена P: 28 мм
 Высота звена B: 38 мм
 Монтажная высота H: 2R:46 мм
 $H_s \geq H+30$ мм

Длина, мм

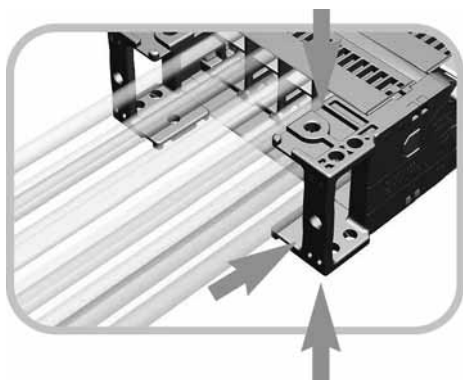
Радиус изгиба	46	66	86	116	146
L_p	313	376	439	533	627
L_f	153	173	193	223	253
H	138	178	218	278	338

Код заказа

sb 028N. 075. R 116 / F - 1540L: 10ST



Тип концевой соединителя



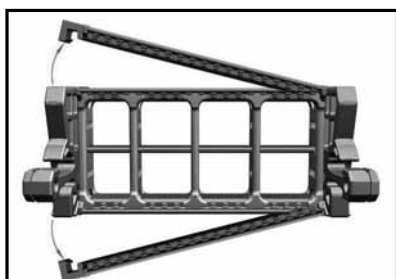
Свободный концевой соединитель

Фиксирует кабель-канал к подвижной или неподвижной части оборудования. Он является универсальным, что упрощает монтаж кабель-канала.

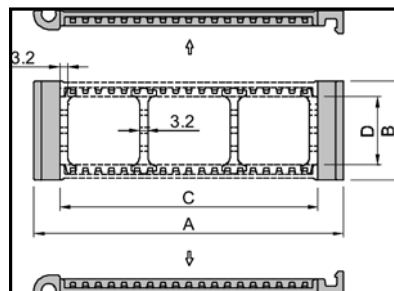
Кабель-каналы с низким шумом
и выделением пыли

sb 028N

Сечение ячейки кабель-канала

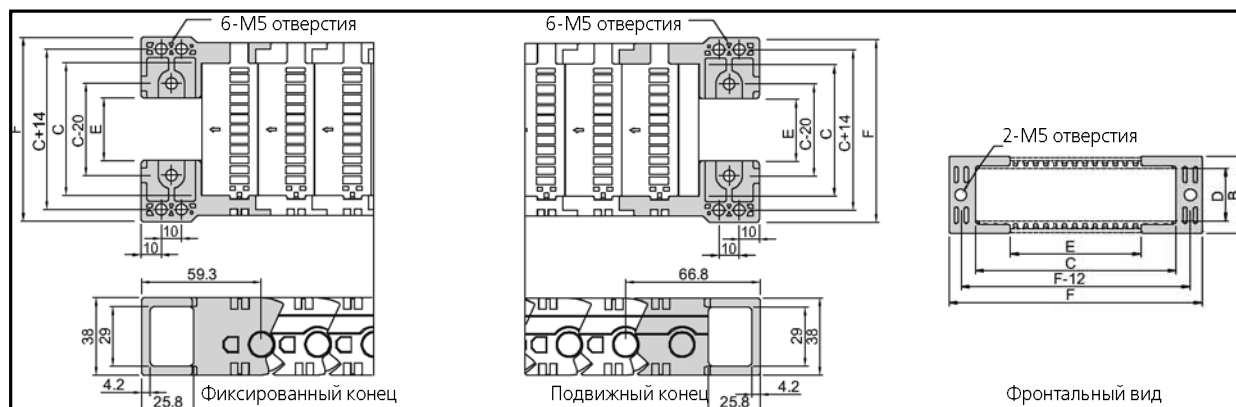


Перегородка с петлевой защелкой



Тип	A	B	C	D	Радиус изгиба	Масса, кг/м
sb 028N. 035	55	38	35	26	46, 66, 86, 116, 146	0,72
sb 028N. 050	70		50			0,76
sb 028N. 055	75		55			0,78
sb 028N. 75	95		75			0,83
sb 028N. 100	120		100			0,90
sb 028N. 125	145		125			0,97
sb 028N. 150	170		150			1,06
sb 028N. 175	195		175			1,14
sb 028N. 200	220		200			1,19

Свободный концевой соединитель



Тип	F	B	C	D	E	Тип отверстий
sb 028N. 035	61	38	35	26	0,4	M5
sb 028N. 050	75		50		15,4	
sb 028N. 055	81		55		20,4	
sb 028N. 75	101		75		40,4	
sb 028N. 100	126		100		65,4	
sb 028N. 125	151		125		90,4	
sb 028N. 150	175		150		115,4	
sb 028N. 175	201		175		140,4	
sb 028N. 200	226		200		165,4	

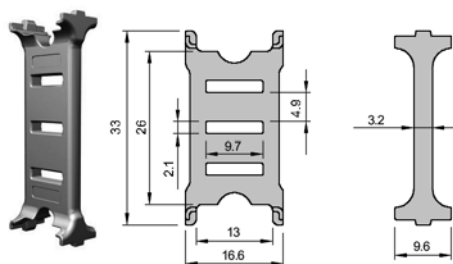
sb 028N

Дивайдеры и сепараторы

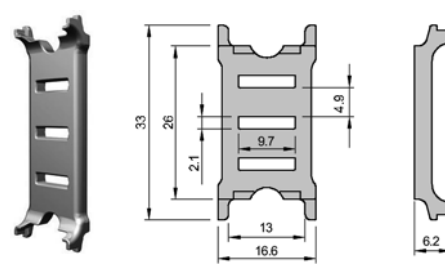
Дивайдеры (вертикальные разделители) и сепараторы (горизонтальные разделители) позволяют отделить друг от друга вложенные кабели, избежать их запутывания, износа или обрыва. Для установки дивайдеров и сепараторов необходимо дополнительное место в размере не менее 10% объема ячейки.



sb 028N Divider-M



sb 028N Divider-S

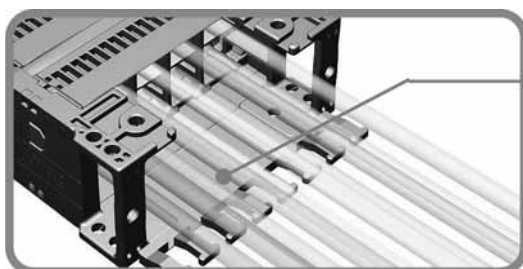


Дивайдеры устанавливаются в каждую 4-ю ячейку

Сепараторы Тип	SP035	SP050	SP055	SP075	SP100	SP125	SP150	SP175	SP200
sb 028N	●	●	●	●	●	●	●	●	●
sb 035N	●	●	●	●	●	●	●	●	●

Сечение ячейки кабель-канала

Зажимы для кабеля крепятся отдельно от соединителя, они позволяют избежать обрыва кабеля, возникающего из-за его изгибов и растяжек.



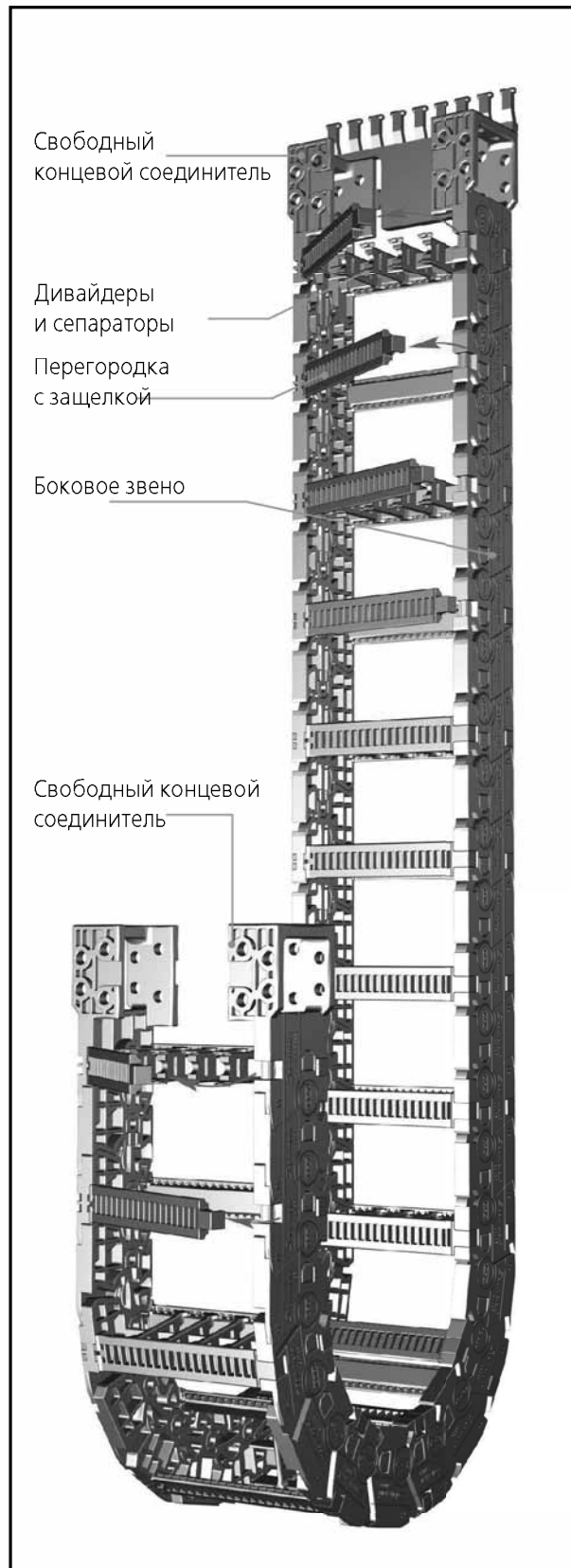
Зажимы для кабеля

Зажим для кабеля выбирается по ширине звена – 35, 55, 75, 100, 125 мм

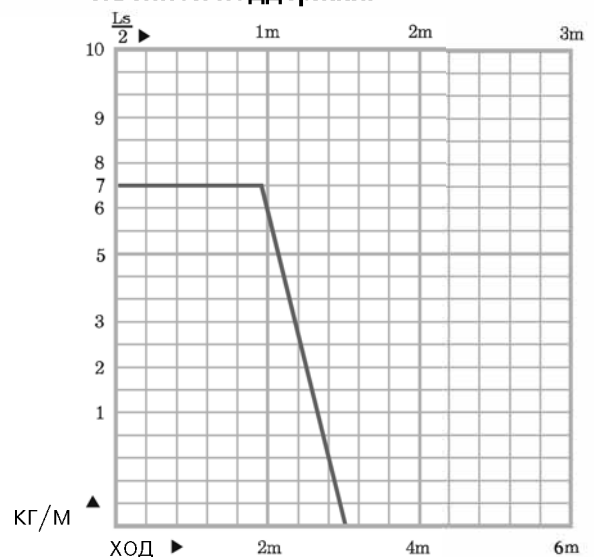
Кабель-каналы с низким шумом и выделением пыли

Промышленный тип

sb 035N



- **Материал:**
CPS-amide UL94-HB
- **Уровень шума:**
TUV Test 30 дБ (DIN EN 61672-1)
- **Низкий износ:**
IPA Test VDI 2083 CLASS 2
DIN EN 14644-1 ISO CLASS4
- **Скорость, м/с:**
15 м/с
- **Температура:**
-40°C~+130°C
- **Длины при вертикальной установке:**
Петля вверх = макс. 3,0 м.
Петля вниз = макс. 50 м.
Вывешивание без опоры = макс. 1,0 м.
- **Применение:** порталные роботы, обрабатывающие центры, ткацкие станки, сварочные машины, устройства подачи.
- **Нагрузочная диаграмма длины собственной поддержки:**



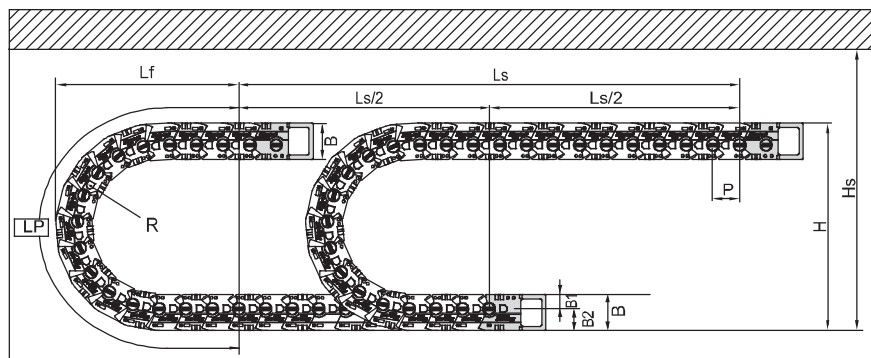
- **Расчет длины кабель-канала:**

$$L = \frac{L_s}{2} + L_p$$

sb 035N

Схема монтажа кабель-канала

- Ход
- Длина петли
- Ширина петли
- Допустимая высота
- В1:18 В2:34 мм



sb 028N Тип

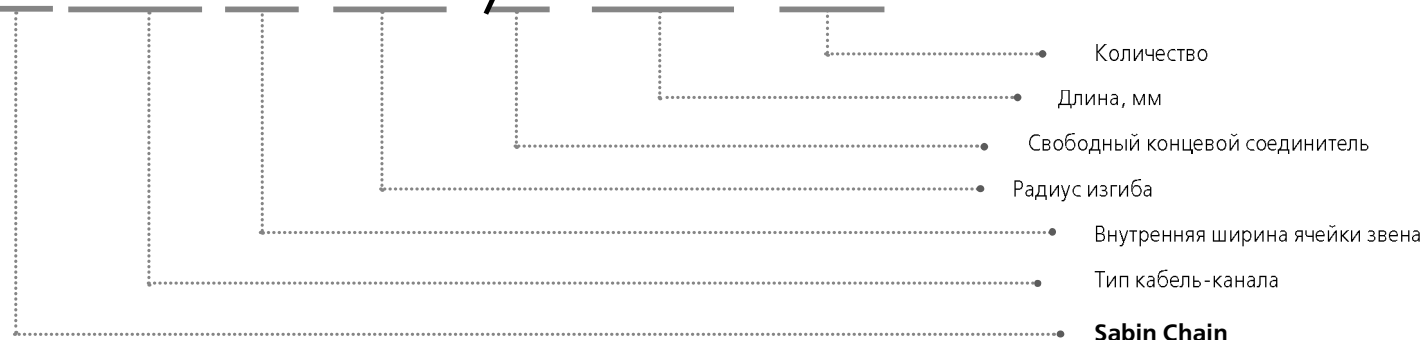
Длина звена P: 35 мм
 Высота звена B: 52 мм
 Монтажная высота H: 2R:68 мм
 $H_S \geq H+30$ мм

Длина, мм

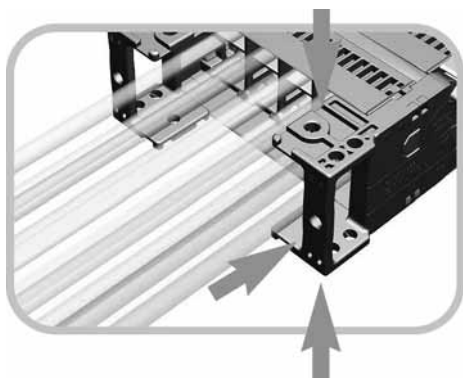
Радиус изгиба	55	65	90	115	140	190
L_p	383	414	493	572	650	807
L_f	194	204	229	254	279	329
H	178	198	248	298	348	448

Код заказа

sb 035N. 100. R 140 / F - 2000L: 10ST



Тип концевой соединителя



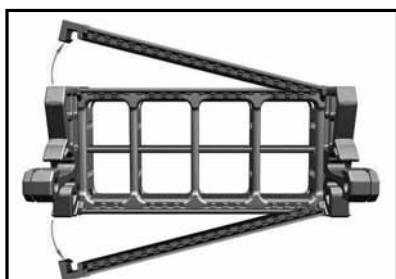
Свободный концевой соединитель

Фиксирует кабель-канал к подвижной или неподвижной части оборудования. Он является универсальным, что упрощает монтаж кабель-канала.

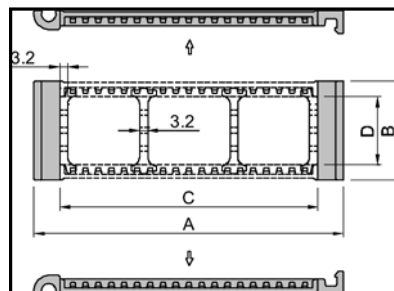
Кабель-каналы с низким шумом и выделением пыли

sb 035N

Сечение ячейки кабель-канала

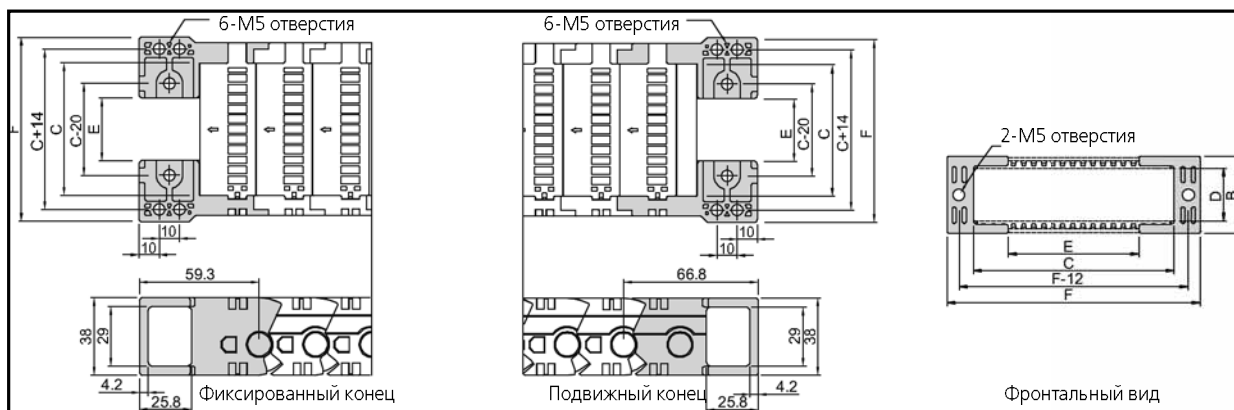


Перегородка с петлевой защелкой



Тип	A	B	C	D	Радиус изгиба	Масса, кг/м
sb 035N. 035	55	52	35	40	55, 65, 90, 115, 140, 190	0,86
sb 035N. 050	70		50			0,89
sb 035N. 055	75		55			0,91
sb 035N. 75	95		75			0,95
sb 035N. 100	120		100			1,09
sb 035N. 125	145		125			1,06
sb 035N. 150	170		150			1,13
sb 035N. 175	195		175			1,19
sb 035N. 200	220		200			1,23

Свободный концевой соединитель



Тип	F	B	C	D	E	Тип отверстий
sb 035N. 035	64	52	35	40	3	M5
sb 035N. 050	79		50		18	
sb 035N. 055	84		55		23	
sb 035N. 75	104		75		43	
sb 035N. 100	129		100		68	
sb 035N. 125	154		125		93	
sb 035N. 150	179		150		118	
sb 035N. 175	204		175		143	
sb 035N. 200	229		200		168	

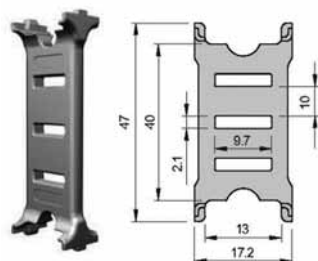
sb 035N

Дивайдеры и сепараторы

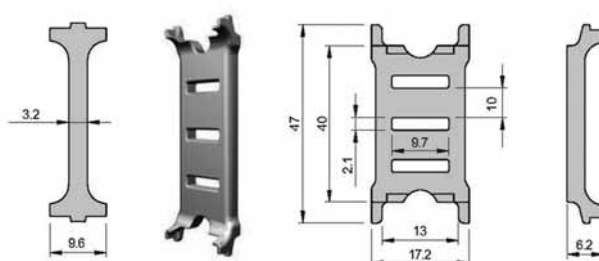
Дивайдеры (вертикальные разделители) и сепараторы (горизонтальные разделители) позволяют отделить друг от друга вложенные кабели, избежать их запутывания, износа или обрыва. Для установки дивайдеров и сепараторов необходимо дополнительное место в размере не менее 10% объема ячейки.



sb 035N Divider-M



sb 035N Divider-S

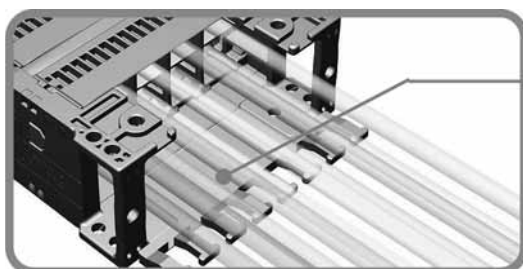


Дивайдеры устанавливаются в каждую 4-ю ячейку

Сепараторы Тип	SP035	SP050	SP055	SP075	SP100	SP125	SP150	SP175	SP200
sb 028N	●	●	●	●	●	●	●	●	●
sb 035N	●	●	●	●	●	●	●	●	●

Сечение ячейки кабель-канала

Зажимы для кабеля крепятся отдельно от соединителя, они позволяют избежать обрыва кабеля, возникающего из-за его изгибов и растяжек.

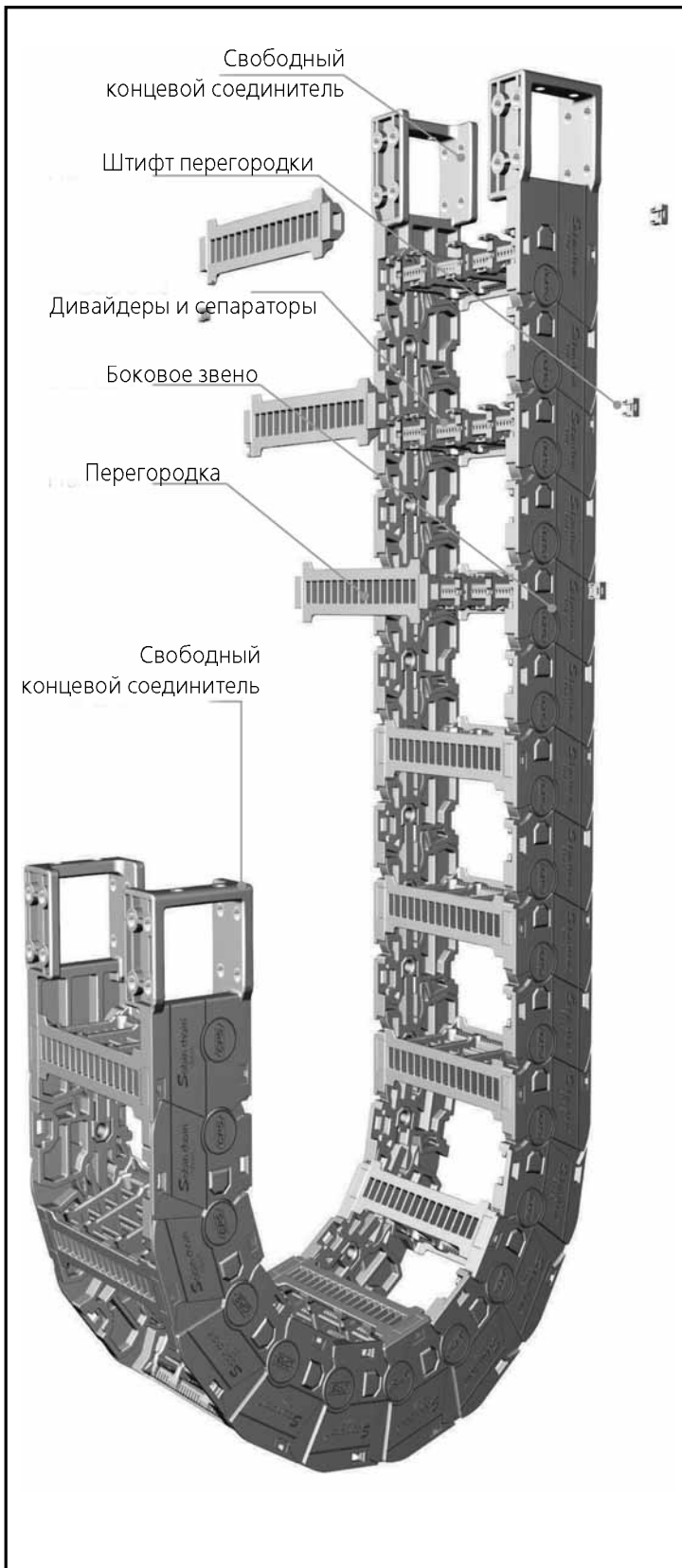


Зажимы для кабеля

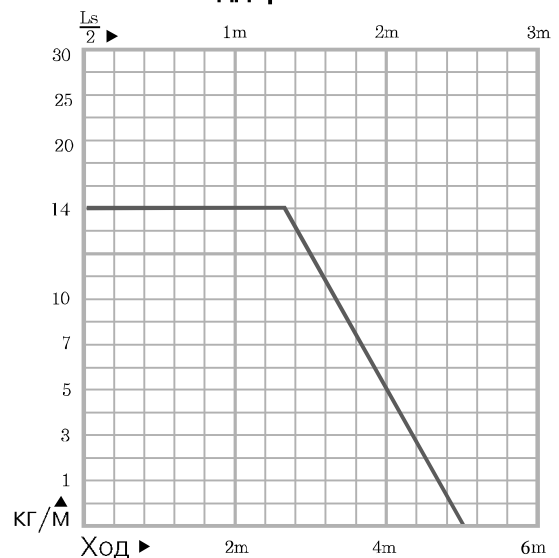
Зажим для кабеля выбирается по ширине звена – 35, 55, 75, 100, 125 мм

Промышленный тип

sb 045N



- **Материал:**
CPS-amide UL94-HB
- **Уровень шума:**
TUV Test 30 дБ (DIN EN 61672-1)
- **Низкий износ:**
IPA Test VDI 2083 CLASS 2
DIN EN 14644-1 ISO CLASS4
- **Скорость, м/с:**
15 м/с
- **Температура:**
-40°C~+130°C
- **Длины при вертикальной установке:**
Петля вверх = макс. 6,0 м.
Петля вниз = макс. 100 м.
Вывешивание без опоры = макс. 2,5 м.
- **Применение:** порталные роботы, обрабатывающие центры, ткацкие станки, сварочные машины, устройства подачи.
- **Нагрузочная диаграмма длины собственной поддержки:**



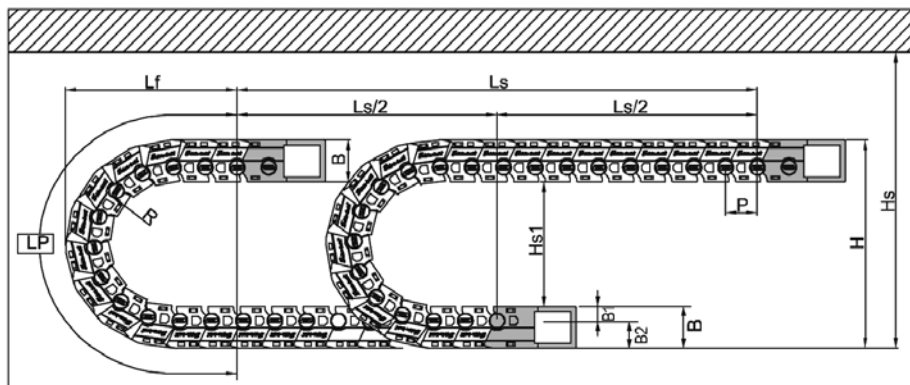
- **Расчет длины кабель-канала:**

$$L = \frac{L_s}{2} + L_p$$

sb 045N

Схема монтажа кабель-канала

- Ход
- Длина петли
- Ширина петли
- Допустимая высота
- В1:22 В2:44 мм



sb 045N Тип

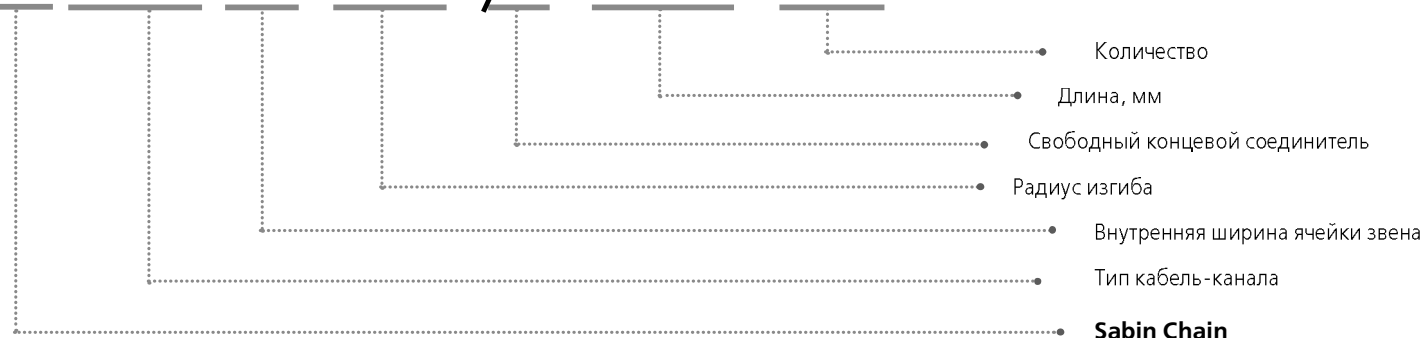
Длина звена P: 45 мм
 Высота звена B: 66 мм
 Монтажная высота H: 2R:88 мм
 $H_S \geq H + 40$ мм

Длина, мм

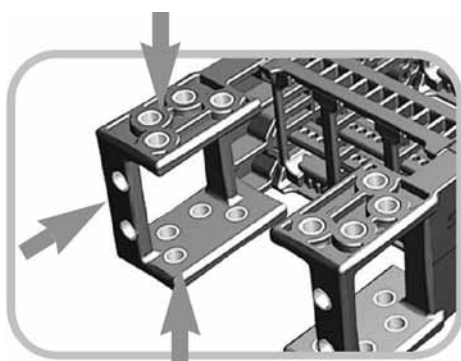
Радиус изгиба	90	110	135	165	185	235	285
L_p	633	695	774	868	931	1,088	1,245
L_f	291	311	336	366	386	436	486
H	268	308	358	418	458	558	658

Код заказа

sb 045N. 125. R 165 /F - 2000L: 10ST



Тип концевой соединителя



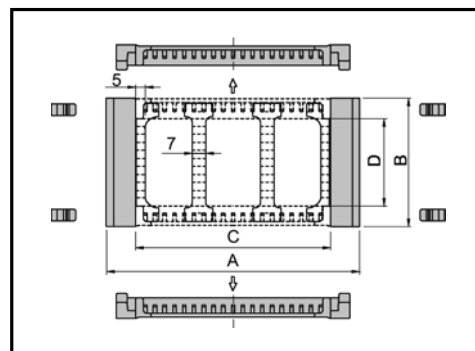
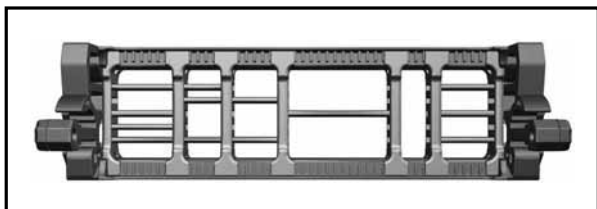
Свободный концевой соединитель

Фиксирует кабель-канал к подвижной или неподвижной части оборудования. Он является универсальным, что упрощает монтаж кабель-канала. За счет использования стальных вставок возможен более жесткий монтаж.

Кабель-каналы с низким шумом и выделением пыли

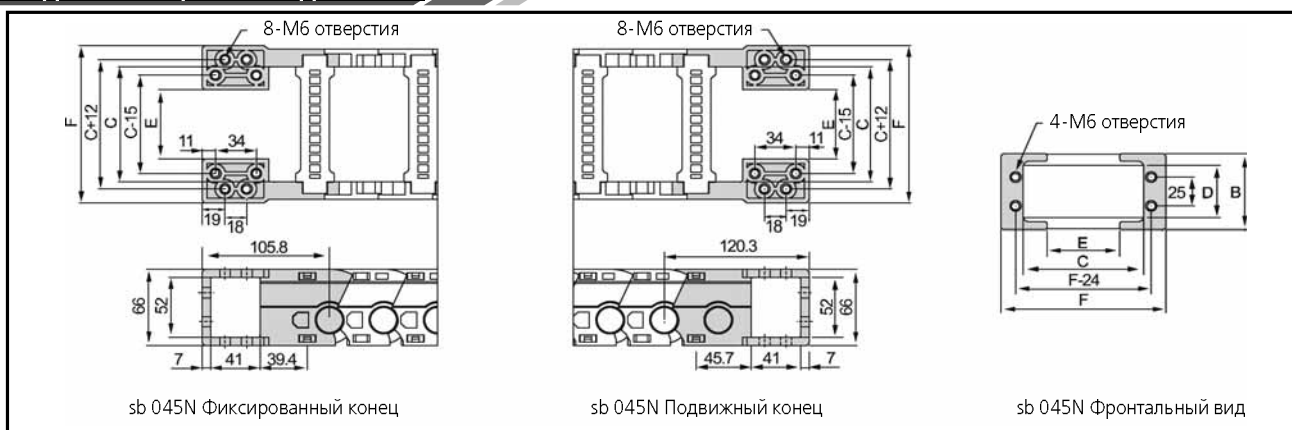
sb 045N

Сечение ячейки кабель-канала



Тип	A	B	C	D	Радиус изгиба	Масса, кг/м
sb 045N. 050	80	66	50	45	90, 110, 135, 165, 185, 235, 285	1,60
sb 045N. 075	105		75			1,67
sb 045N. 100	130		100			1,75
sb 045N.125	155		125			1,88
sb 045N. 150	180		150			1,96
sb 045N. 175	205		175			2,06
sb 045N. 200	230		200			2,19
sb 045N. 250	280		250			2,28
sb 045N. 300	330		300			2,51

Свободный концевой соединитель

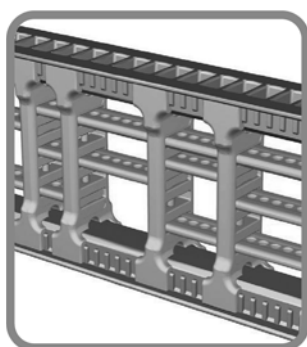


Тип	F	B	C	D	E	Тип отверстий
sb 045N. 050	86	66	50	45	10	M5
sb 045N. 075	111		75		35	
sb 045N. 100	136		100		60	
sb 045N.125	161		125		85	
sb 045N. 150	186		150		110	
sb 045N. 175	211		175		135	
sb 045N. 200	236		200		160	
sb 045N. 250	286		250		210	
sb 045N. 300	336		300		260	

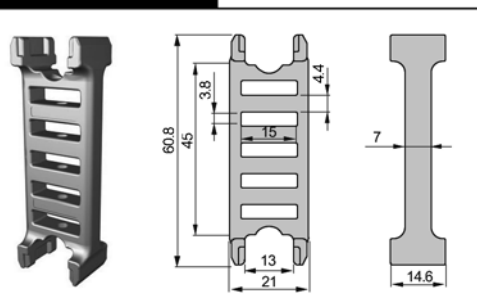
sb 045N

Дивайдеры и сепараторы

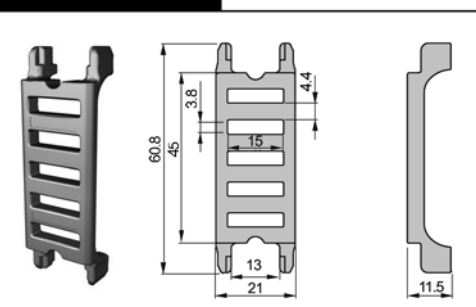
Дивайдеры (вертикальные разделители) и сепараторы (горизонтальные разделители) позволяют отделить друг от друга вложенные кабели, избежать их запутывания, износа или обрыва. Для установки дивайдеров и сепараторов необходимо дополнительное место в размере не менее 10% объема ячейки.



sb045N Divider-M

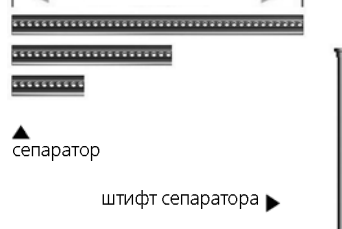


sb045N Divider-S



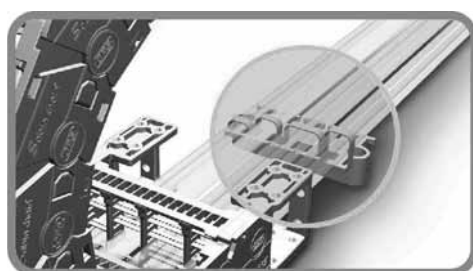
Дивайдеры устанавливаются в каждую 4-ю ячейку

20 ~ 300MM

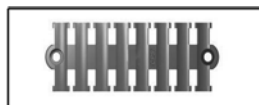
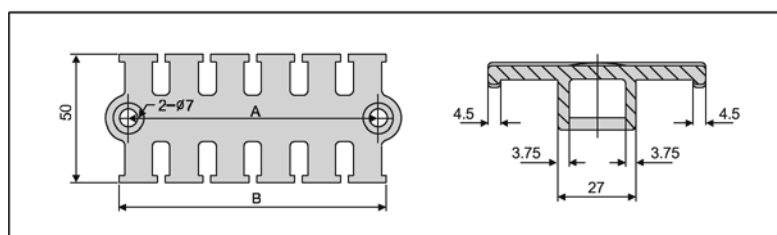


Сепараторы длиной от 20 до 300 мм имеют отверстия через каждые 5 мм для фиксации с перегородкой. За счет их использования можно разделить кабели и использовать кабель-канал меньшей ширины (доступно для Sb N-тип, Sb E-тип, Sb S-тип).

Сечение ячейки кабель-канала



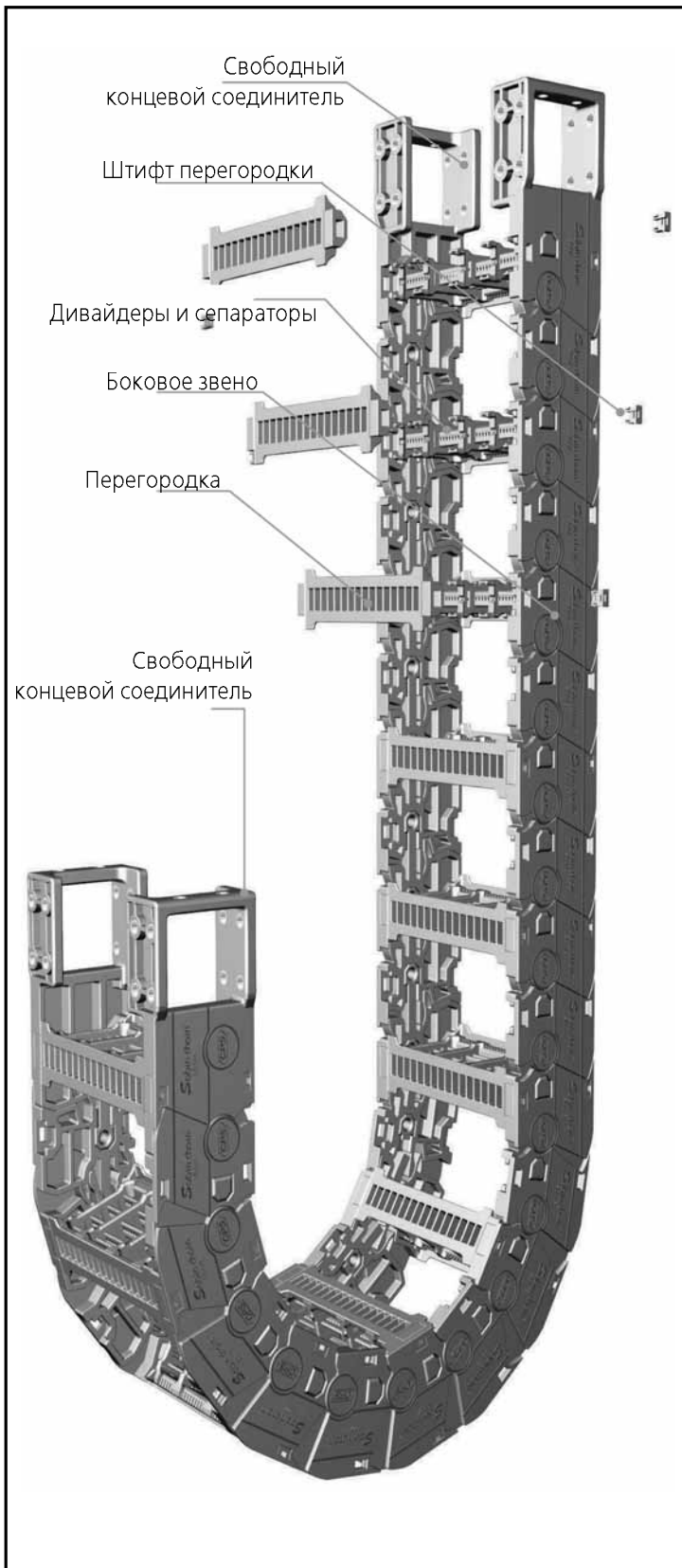
Зажимы для кабеля крепятся отдельно от соединителя, они позволяют избежать обрыва кабеля, возникающего из-за его изгибов и растяжек.



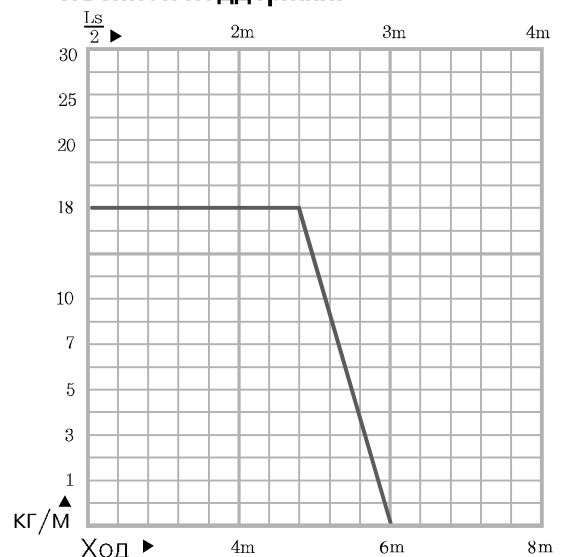
	050	075	100	125	150
A	58	75	98	122	141
B	65	82	105	129	148

Промышленный тип

sb 060N



- **Материал:**
CPS-amide UL94-HB
- **Уровень шума:**
TUV Test 30 дБ (DIN EN 61672-1)
- **Низкий износ:**
IPA Test VDI 2083 CLASS 2
DIN EN 14644-1 ISO CLASS4
- **Скорость, м/с:**
15 м/с
- **Температура:**
-40°C~+130°C
- **Длины при вертикальной установке:**
Петля вверх = макс. 6,0 м.
Петля вниз = макс. 100 м.
Вывешивание без опоры = макс. 3,0 м.
- **Применение:** порталные роботы, обрабатывающие центры, ткацкие станки, сварочные машины, устройства подачи.
- **Нагрузочная диаграмма длины собственной поддержки:**



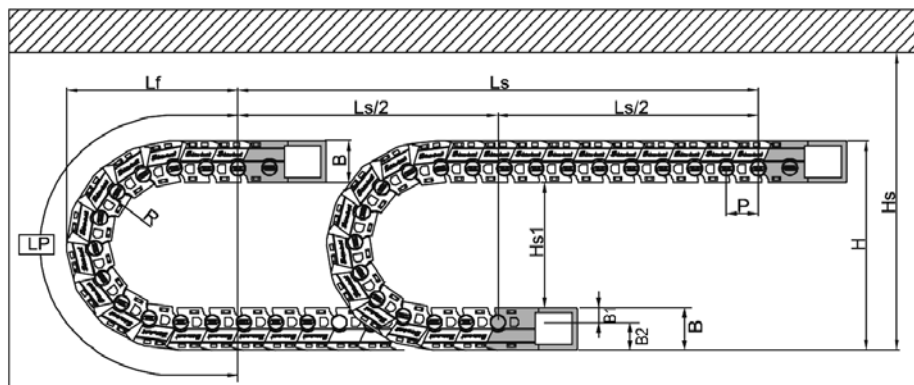
- **Расчет длины кабель-канала:**

$$L = \frac{L_s}{2} + L_p$$

sb 060N

Схема монтажа кабель-канала

- Ход
- Длина петли
- Ширина петли
- Допустимая высота
- B1:28 B2:54 мм



sb 060N Тип

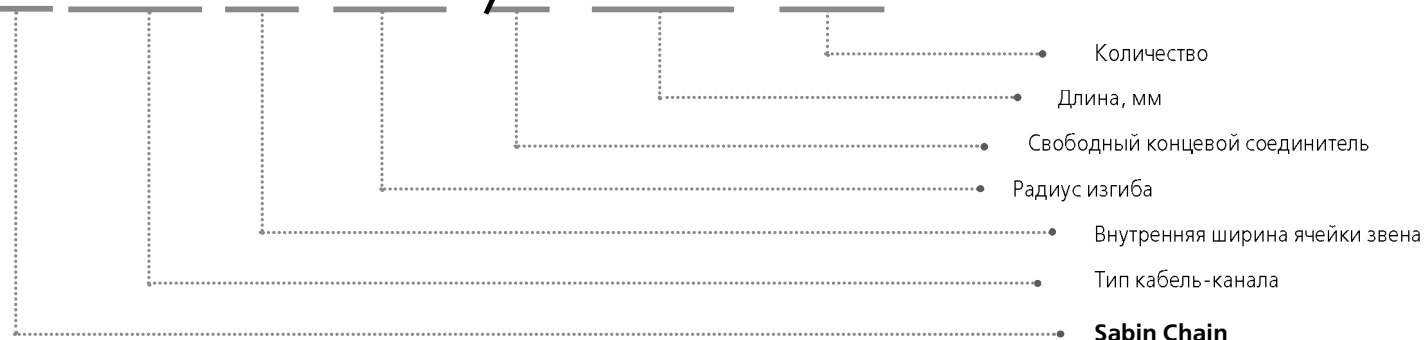
Длина звена P: 60 мм
 Высота звена B: 82 мм
 Монтажная высота H: 2R:108 мм
 $H_S \geq H + 40$ мм

Длина, мм

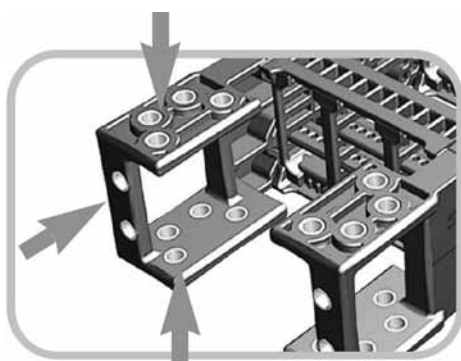
Радиус изгиба	125	135	150	180	230	270	340
L_p	854	885	932	1,026	1,183	1,309	1,529
L_f	389	399	414	444	494	534	604
H	358	378	408	468	568	648	788

Код заказа

sb 060N. 150. R 180 / F - 2500L: 10ST



Тип концевой соединителя



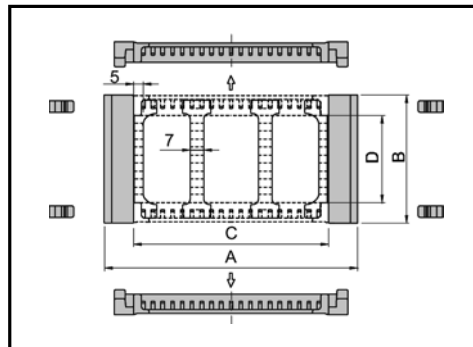
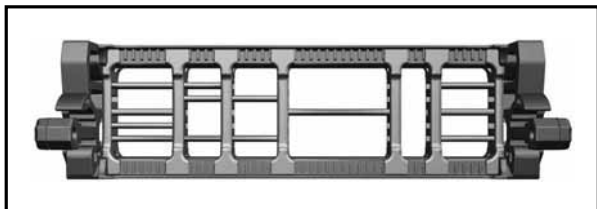
Свободный концевой соединитель

Фиксирует кабель-канал к подвижной или неподвижной части оборудования. Он является универсальным, что упрощает монтаж кабель-канала. За счет использования стальных вставок возможен более жесткий монтаж.

Кабель-каналы с низким шумом и выделением пыли

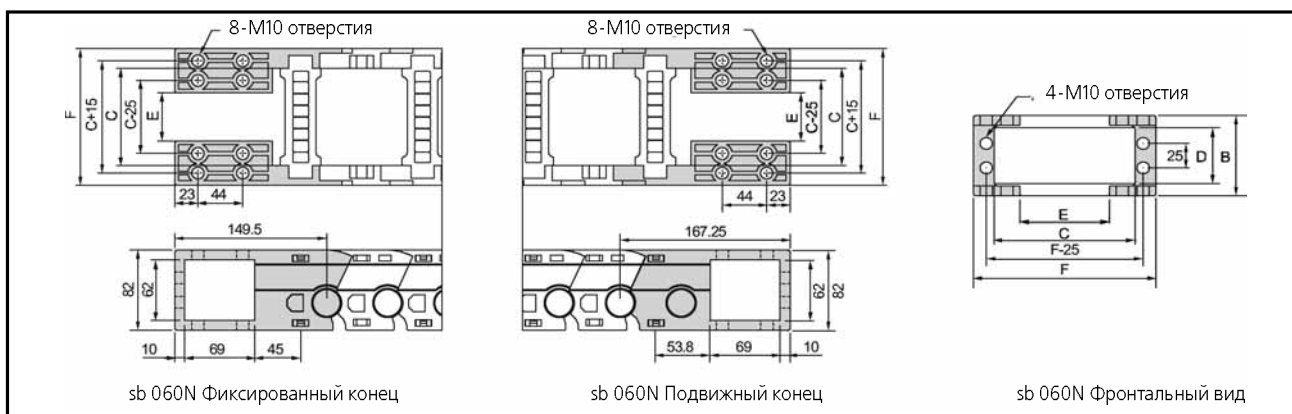
sb 060N

Сечение ячейки кабель-канала



Тип	A	B	C	D	Радиус изгиба	Масса, кг/м
sb 060N. 075	115	82	75	56	125, 135, 150, 180, 230, 270, 340	2,56
sb 060N. 100	140		100			2,60
sb 060N.125	165		125			2,76
sb 060N. 150	190		150			2,84
sb 060N. 175	215		175			2,93
sb 060N. 200	240		200			3,09
sb 060N. 250	290		250			3,24
sb 060N. 300	340		300			3,45
sb 060N. 350	390		350			3,72
sb 060N. 400	440		400			3,97

Свободный концевой соединитель

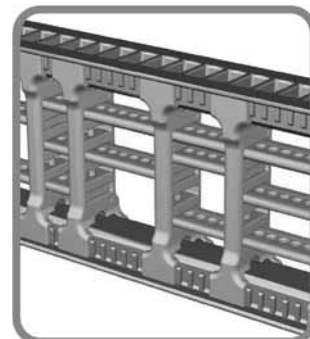


Тип	F	B	C	D	E	Тип отверстий
sb 060N. 075	115	82	75	56	24	M5
sb 060N. 100	140		100		49	
sb 060N.125	165		125		74	
sb 060N. 150	190		150		99	
sb 060N. 175	215		175		124	
sb 060N. 200	240		200		149	
sb 060N. 250	290		250		199	
sb 060N. 300	340		300		249	
sb 060N. 350	390		350		299	
sb 060N. 400	440		400		349	

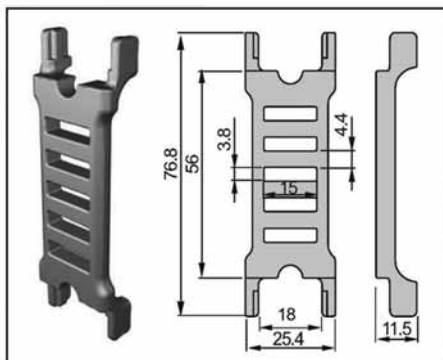
sb 060N

Дивайдеры и сепараторы

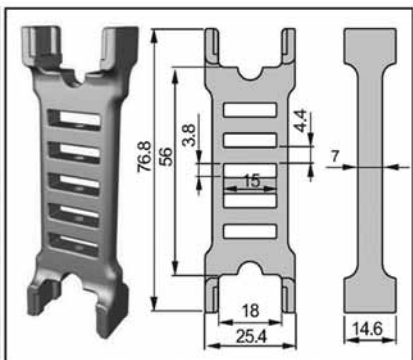
Дивайдеры (вертикальные разделители) и сепараторы (горизонтальные разделители) позволяют отделить друг от друга вложенные кабели, избежать их запутывания, износа или обрыва. Для установки дивайдеров и сепараторов необходимо дополнительное место в размере не менее 10 % объема ячейки.



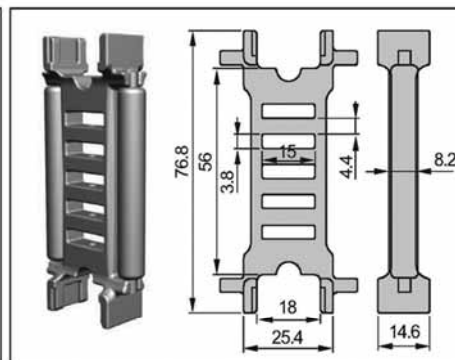
sb 065N DV-S



sb 065N DV-M



sb 065N DV-R



Дивайдеры устанавливаются в каждую 4-ю ячейку

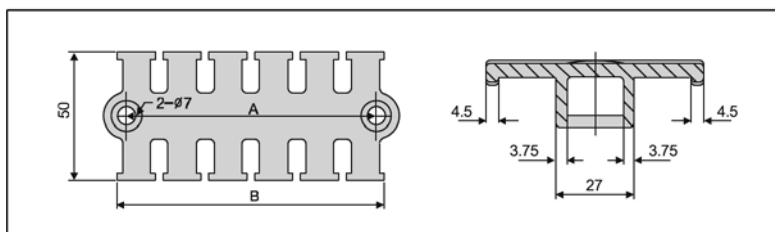


Сепараторы длиной от 20 до 400 мм имеют отверстия через каждые 5 мм для фиксации с перегородкой. За счет их использования можно разделить кабели и использовать кабель-канал меньшей ширины (доступно для Sb N-тип, Sb E-тип, Sb S-тип).

Сечение ячейки кабель-канала



Зажимы для кабеля крепятся отдельно от соединителя, они позволяют избежать обрыва кабеля, возникающего из-за его изгибов и растяжек.

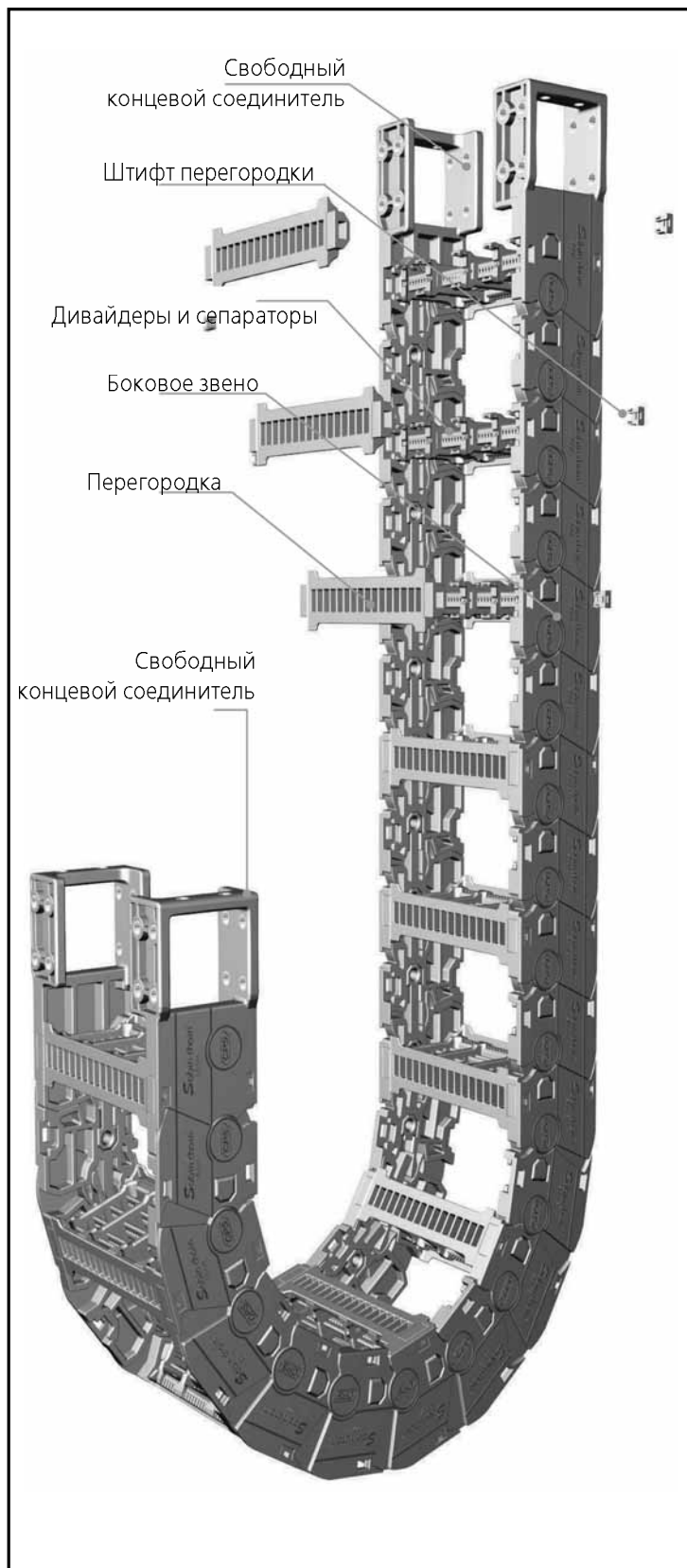


	050	075	100	125	150
A	58	75	98	122	141
B	65	82	105	129	148

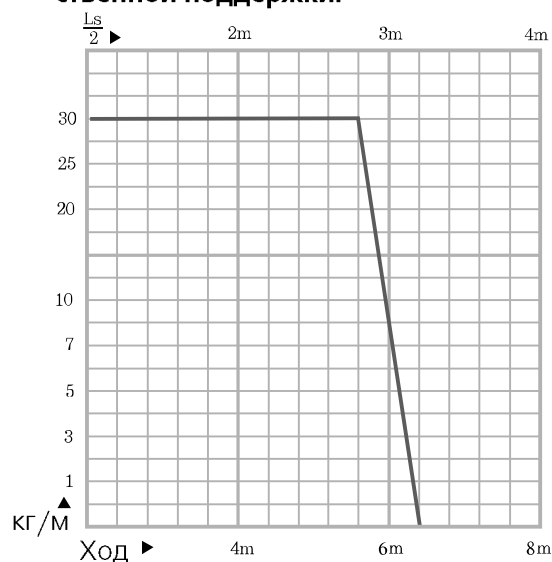
Кабель-каналы с низким шумом
и выделением пыли

Промышленный тип

sb 075N



- **Материал:**
CPS-amide UL94-HB
- **Уровень шума:**
TUV Test 30 дБ (DIN EN 61672-1)
- **Низкий износ:**
IPA Test VDI 2083 CLASS 2
DIN EN 14644-1 ISO CLASS4
- **Скорость, м/с:**
15 м/с
- **Температура:**
-40°C~+130°C
- **Длины при вертикальной установке:**
Петля вверх = макс. 6,0 м.
Петля вниз = макс. 120 м.
Вывешивание без опоры = макс. 3,0 м.
- **Применение:** порталные роботы, обрабатывающие центры, ткацкие станки, сварочные машины, устройства подачи.
- **Нагрузочная диаграмма длины собственной поддержки:**



- **Расчет длины кабель-канала:**

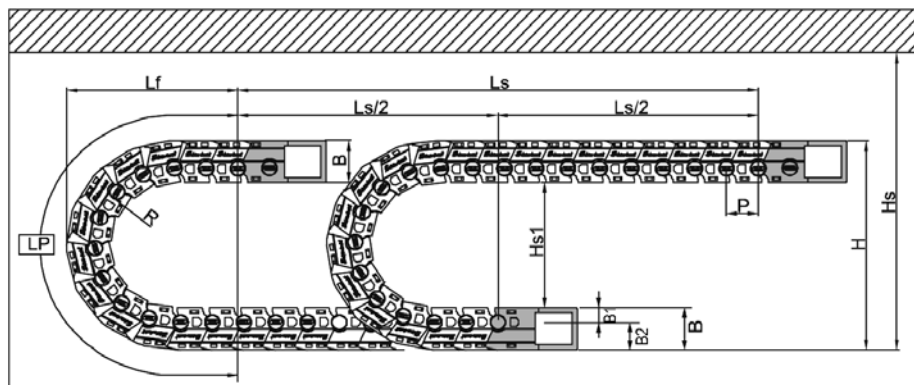
$$L = \frac{L_s}{2} + L_p$$

Sabin Chain®

sb 075N

Схема монтажа кабель-канала

- Ход
- Длина петли
- Ширина петли
- Допустимая высота
- В1:36 В2:72 мм



sb 075N Тип

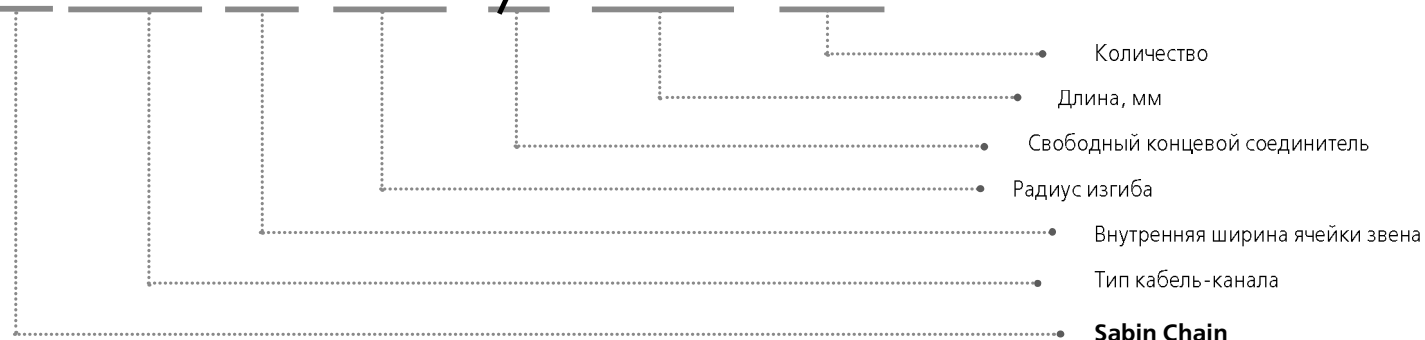
Длина звена P: 75 мм
 Высота звена B: 108 мм
 Монтажная высота H: 2R:144 мм
 $H_S \geq H + 40$ мм

Длина, мм

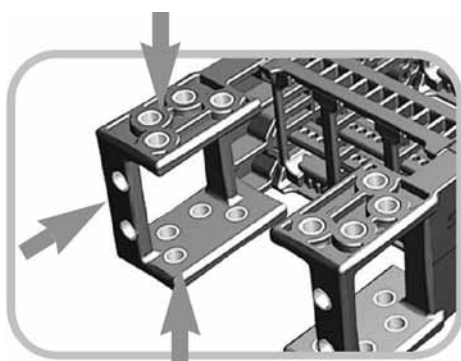
Радиус изгиба	160	180	230	280	330	380	480
L_p	1,084	1,147	1,304	1,461	1,618	1,775	2,089
L_f	495	515	565	615	665	715	815
H	464	504	604	704	804	904	1,104

Код заказа

sb 075N. 200. R 380 / F – 3000L: 10ST



Тип концевой соединителя



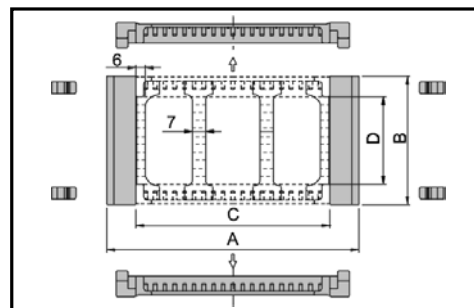
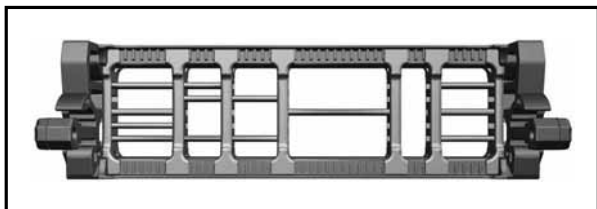
Свободный концевой соединитель

Фиксирует кабель-канал к подвижной или неподвижной части оборудования. Он является универсальным, что упрощает монтаж кабель-канала. За счет использования стальных вставок возможен более жесткий монтаж.

Кабель-каналы с низким шумом и выделением пыли

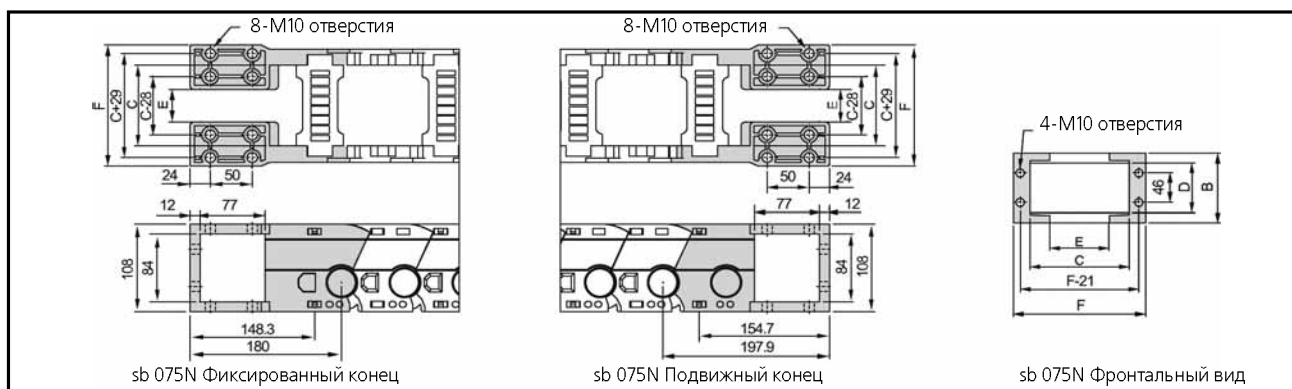
sb 075N

Сечение ячейки кабель-канала



Тип	A	B	C	D	Радиус изгиба	Масса, кг/м
sb 075N. 075	115	108	75	78	160, 180, 230, 280, 330, 380, 480	3,65
sb 075N. 100	140		100			3,76
sb 075N.125	165		125			3,88
sb 075N. 150	190		150			3,97
sb 075N. 175	215		175			4,13
sb 075N. 200	240		200			4,31
sb 075N. 250	290		250			4,56
sb 075N. 300	340		300			4,90
sb 075N. 350	390		350			5,27
sb 075N. 400	440		400			5,63
sb 075N. 450	490		450			5,96
sb 075N. 500	540		500			6,24
sb 075N. 550	590		550			6,52
sb 075N. 600	640	600	6,82			

Свободный концевой соединитель

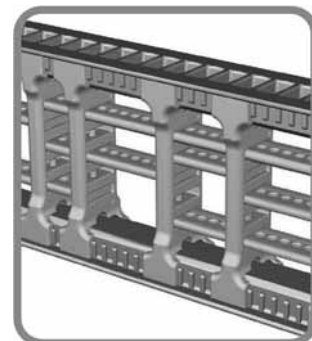


Тип	F	B	C	D	E	Тип отверстий
sb 075N. 075	125	108	75	78	15	M5
sb 075N. 100	150		40			
sb 075N.125	175		65			
sb 075N. 150	200		90			
sb 075N. 175	225		115			
sb 075N. 200	250		140			
sb 075N. 250	300		190			
sb 075N. 300	350		240			
sb 075N. 350	400		290			
sb 075N. 400	450		340			
sb 075N. 450	500		390			
sb 075N. 500	550		440			
sb 075N. 550	600		490			
sb 075N. 600	650	540				

sb 075N

Дивайдеры и сепараторы

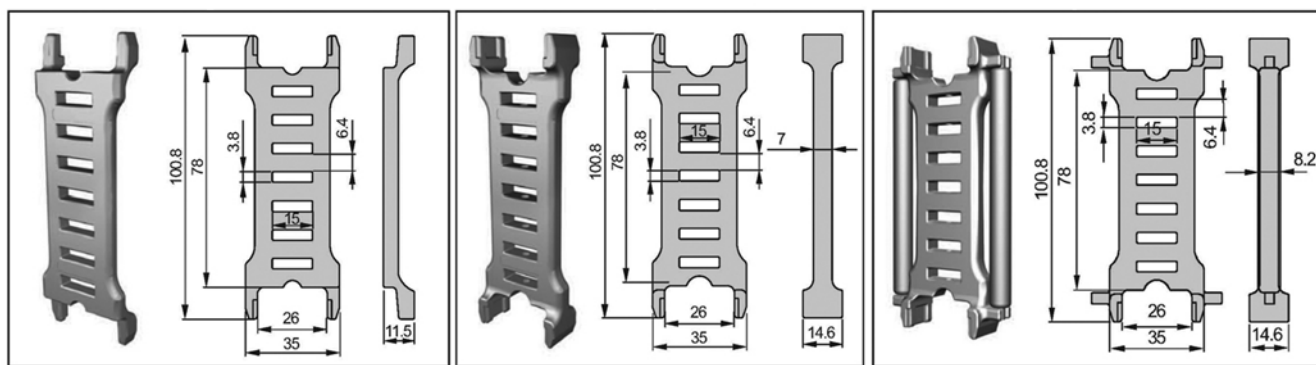
Дивайдеры (вертикальные разделители) и сепараторы (горизонтальные разделители) позволяют отделить друг от друга вложенные кабели, избежать их запутывания, износа или обрыва. Для установки дивайдеров и сепараторов необходимо дополнительное место в размере не менее 10 % объема ячейки.



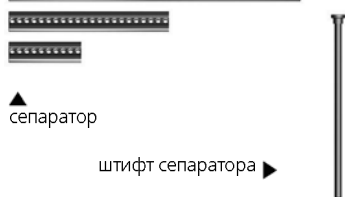
sb 075N DV-S

sb 075N DV-M

sb 075N DV-R



Дивайдеры устанавливаются в каждую 4-ю ячейку

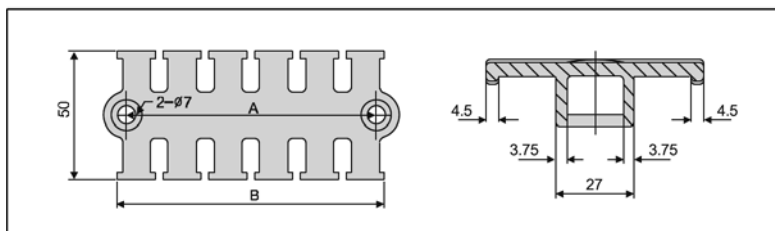


Сепараторы длиной от 20 до 400 мм имеют отверстия через каждые 5 мм для фиксации с перегородкой. За счет их использования можно разделить кабели и использовать кабель-канал меньшей ширины (доступно для Sb N-тип, Sb E-тип, Sb S-тип).

Сечение ячейки кабель-канала



Зажимы для кабеля крепятся отдельно от соединителя, они позволяют избежать обрыва кабеля, возникающего из-за его изгибов и растяжек.

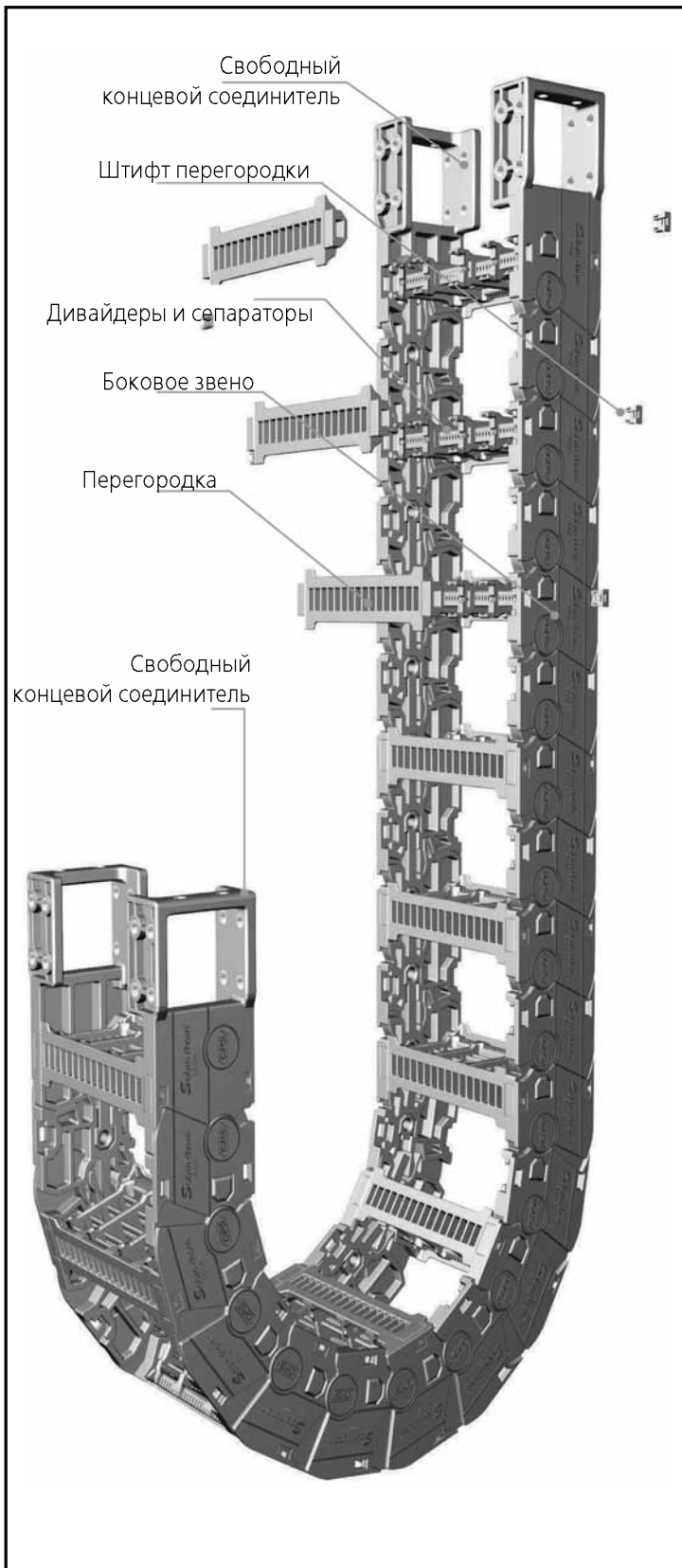


	050	075	100	125	150
A	58	75	98	122	141
B	65	82	105	129	148

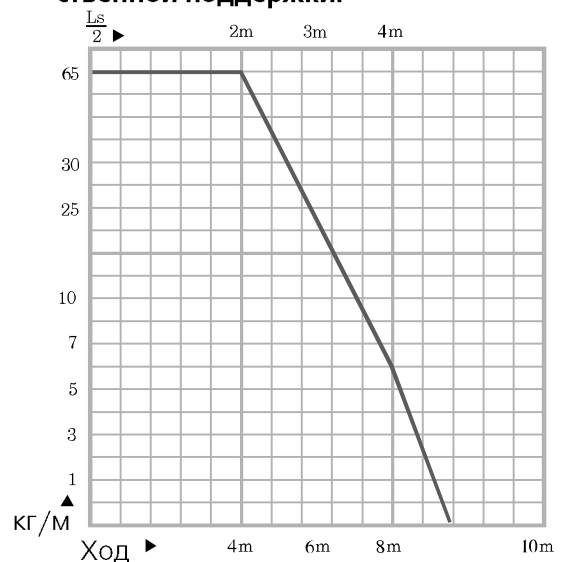
Кабель-каналы с низким шумом и выделением пыли

Промышленный тип

sb 100N



- **Материал:**
CPS-amide UL94-HB
- **Уровень шума:**
TUV Test 30 дБ (DIN EN 61672-1)
- **Низкий износ:**
IPA Test VDI 2083 CLASS 2
DIN EN 14644-1 ISO CLASS4
- **Скорость, м/с:**
15 м/с
- **Температура:**
-40°C~+130°C
- **Длины при вертикальной установке:**
Петля вверх = макс. 6,0 м.
Петля вниз = макс. 120 м.
Вывешивание без опоры = макс. 3,0 м.
- **Применение:** порталные роботы, обрабатывающие центры, ткацкие станки, сварочные машины, устройства подачи.
- **Нагрузочная диаграмма длины собственной поддержки:**



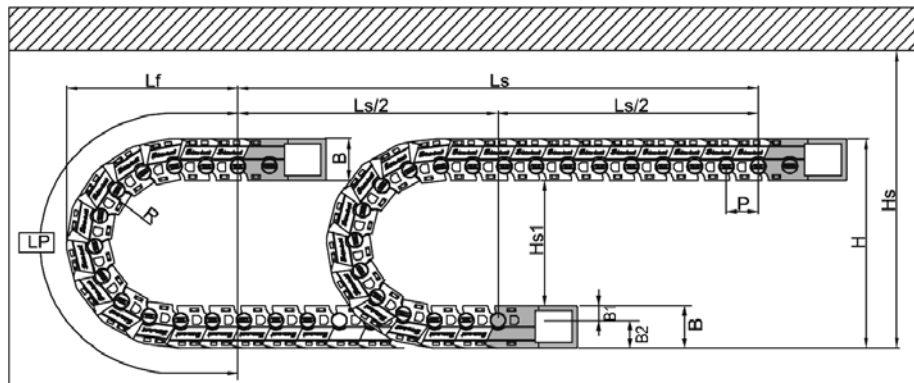
- **Расчет длины кабель-канала:**

$$L = \frac{L_s}{2} + L_p$$

sb 100N

Схема монтажа кабель-канала

- Ход
- Длина петли
- Ширина петли
- Допустимая высота
- B1:50,5 B2:89,5 мм



sb 100N Тип

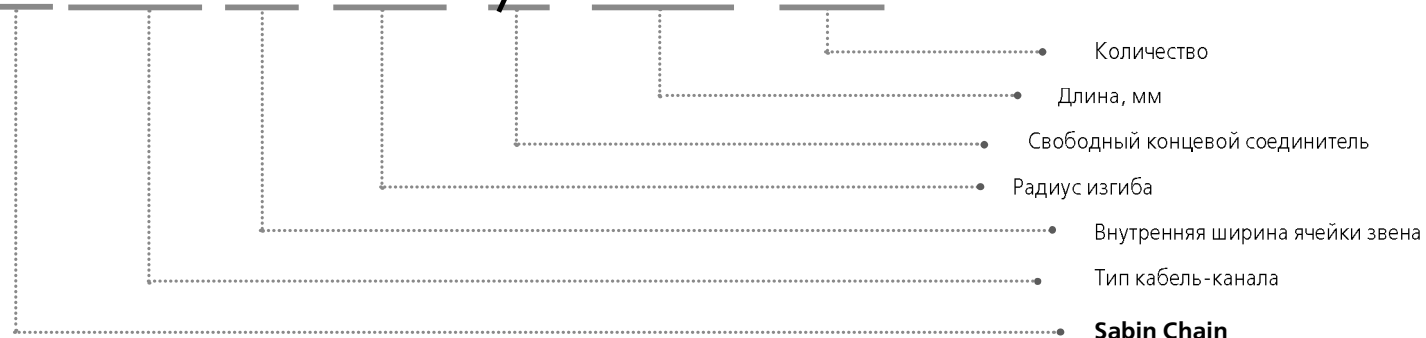
Длина звена P: 100 мм
 Высота звена B: 140 мм
 Монтажная высота H: 2R:179 мм
 $HS \geq H+40$ мм

Длина, мм

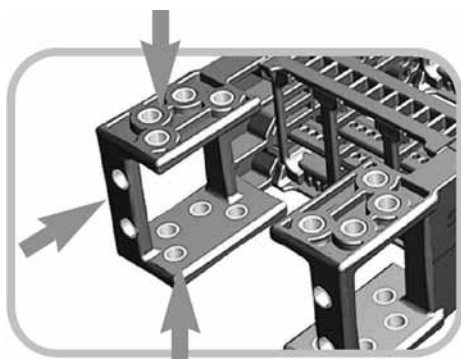
Радиус изгиба	190	290	390	490	590
Lp	1,258	1,572	1,866	2,200	2,514
Lf	610	710	810	910	1,010
H	559	759	959	1,159	1,359

Код заказа

sb 100N. 400. R 490 / F – 3000L: 10ST



Тип концевой соединителя



Свободный концевой соединитель

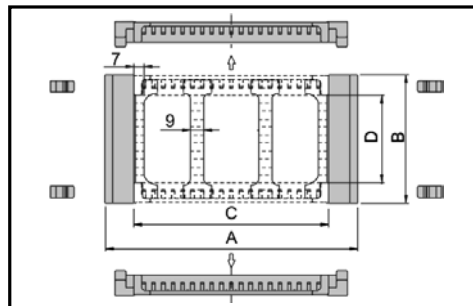
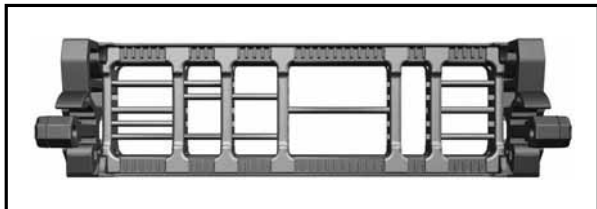
Фиксирует кабель-канал к подвижной или неподвижной части оборудования. Он является универсальным, что упрощает монтаж кабель-канала. За счет использования стальных вставок возможен более жесткий монтаж.



Кабель-каналы с низким шумом и выделением пыли

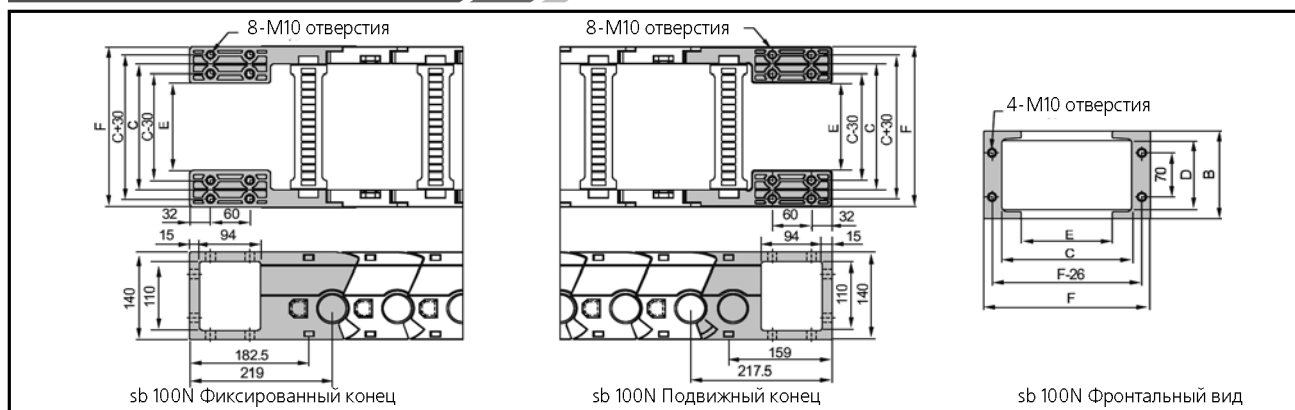
sb 100N

Сечение ячейки кабель-канала



Тип	A	B	C	D	Радиус изгиба	Масса, кг/м
sb 100N. 075	131	140	75	110	190, 290, 390, 490, 590	5,93
sb 100N. 100	156		100			6,01
sb 100N.125	181		125			6,09
sb 100N. 150	206		150			6,15
sb 100N. 175	231		175			6,27
sb 100N. 200	256		200			6,40
sb 100N. 250	306		250			6,58
sb 100N. 300	356		300			6,82
sb 100N. 350	406		350			7,08
sb 100N. 400	456		400			7,34
sb 100N. 450	506		450			7,58
sb 100N. 500	556		500			7,78
sb 100N. 550	606		550			7,98
sb 100N. 600	656		600			8,19

Свободный концевой соединитель

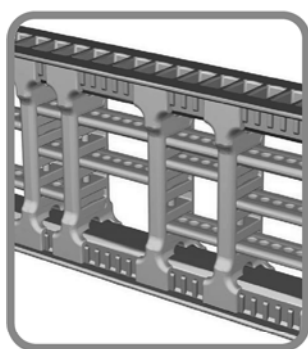


Тип	F	B	C	D	E	Тип отверстий
sb 100N. 075	131	140	75	110	15	M5
sb 100N. 100	156		40			
sb 100N.125	181		65			
sb 100N. 150	206		90			
sb 100N. 175	231		115			
sb 100N. 200	256		140			
sb 100N. 250	306		190			
sb 100N. 300	356		240			
sb 100N. 350	406		290			
sb 100N. 400	456		340			
sb 100N. 450	506		390			
sb 100N. 500	556		440			
sb 100N. 550	606		490			
sb 100N. 600	656		540			

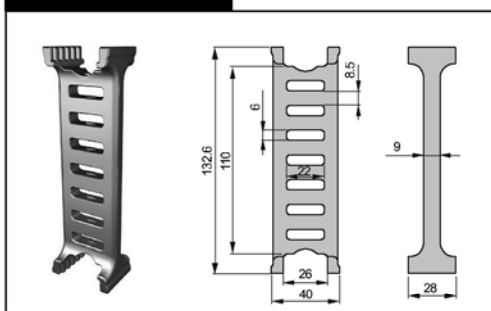
sb 100N

Дивайдеры и сепараторы

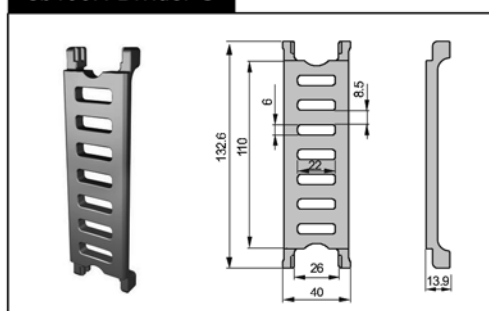
Дивайдеры (вертикальные разделители) и сепараторы (горизонтальные разделители) позволяют отделить друг от друга вложенные кабели, избежать их запутывания, износа или обрыва. Для установки дивайдеров и сепараторов необходимо дополнительное место в размере не менее 10 % объема ячейки.



sb100N Divider-M

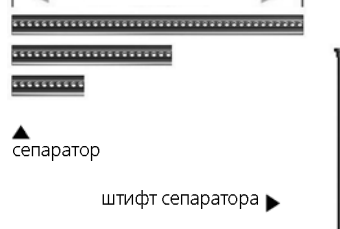


sb100N Divider-S



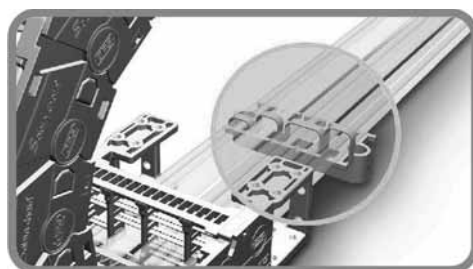
Дивайдеры устанавливаются в каждую 4-ю ячейку

20 ~ 600MM

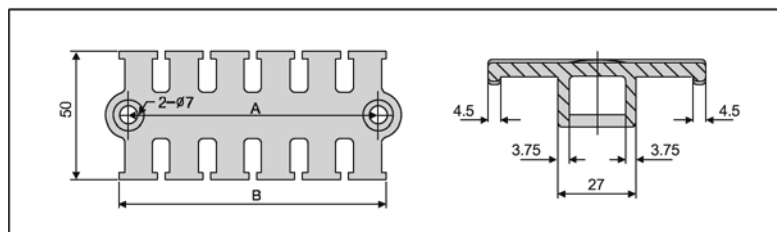


Сепараторы длиной от 20 до 600 мм имеют отверстия через каждые 5 мм для фиксации с перегородкой. За счет их использования можно разделить кабели и использовать кабель-канал меньшей ширины (доступно для Sb N-тип, Sb E-тип, Sb S-тип).

Сечение ячейки кабель-канала



Зажимы для кабеля крепятся отдельно от соединителя, они позволяют избежать обрыва кабеля, возникающего из-за его изгибов и растяжек.



	050	075	100	125	150
A	58	75	98	122	141
B	65	82	105	129	148