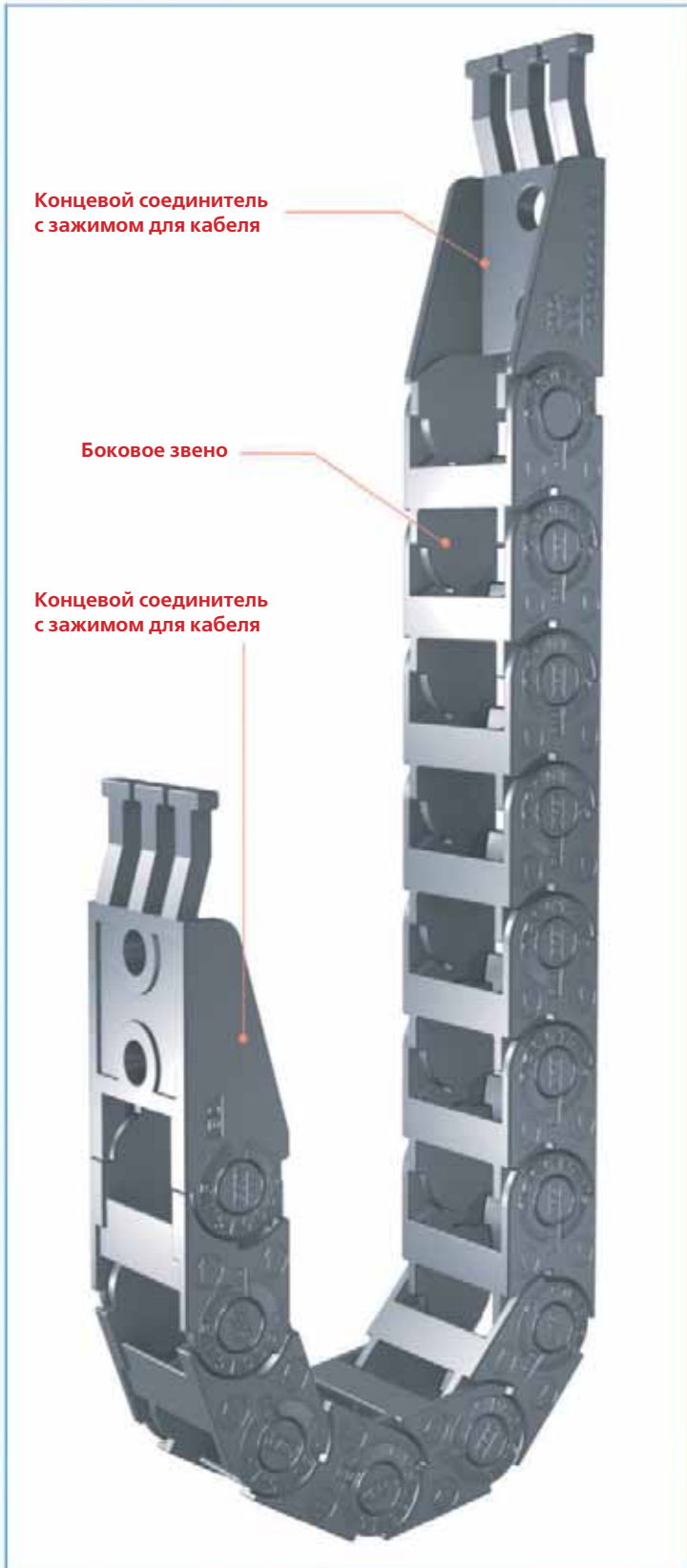
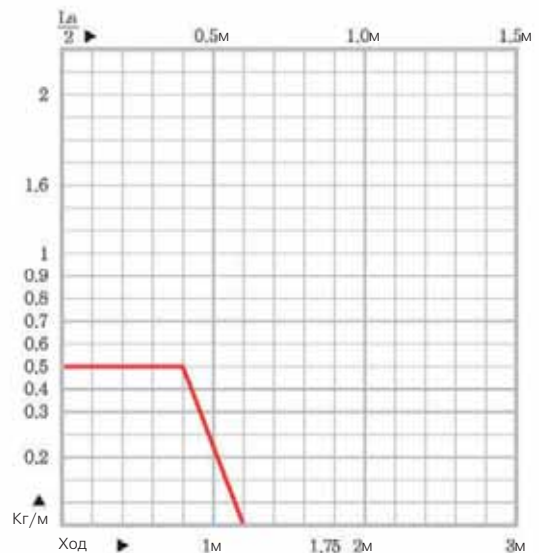


## Миниатюрный тип



## CPS 015 Type

- 1 Материал**  
Полиамид, армированный  
стекловолокном, UL94-HB
- 2 Уровень шума:** 40 дБ  
(DIN EN 61672-1)
- 3 Применение:** порталные роботы, обра-  
батывающие центры, ткацкие станки, сва-  
рочные машины, устройства подачи.
- 4 Скорость:** 10 м/с
- 5 Температура:** -30°C-+130°C
- 6 Длины при вертикальной установке**
  - Петля вверх = max. 0.8 м
  - Петля вниз = max. 3 м
  - Вывешивание без опоры = max. 0.2 м
- 7 Нагрузочная диаграмма**  
**Длина собственной поддержки**



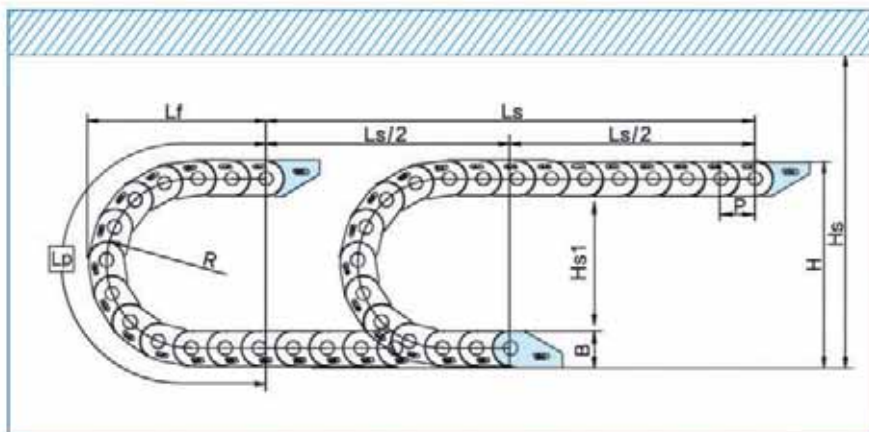
- 8 Расчет длины кабель-канала**

$$L = \frac{L_s}{2} + L_p$$

## CPS 015

### Схема монтажа кабель-канала

- Ls: ход
- Lp: длина петли
- Lf: ширина петли
- Hs: допустимая высота



### Тип CPS015

Длина звена P: 15 мм

Высота звена B: 13 мм

Монтажн. высота H: 2R+B

$Hs \geq H+10$  мм

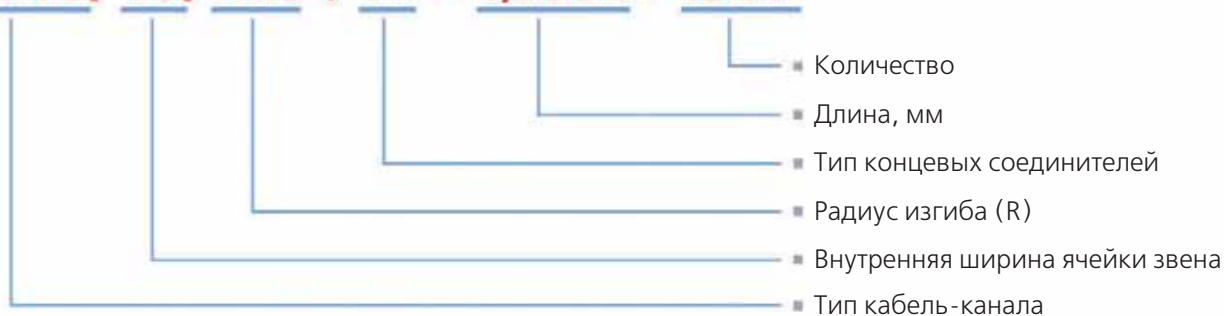
$Hs1 \leq -10$  мм

(длина, мм)

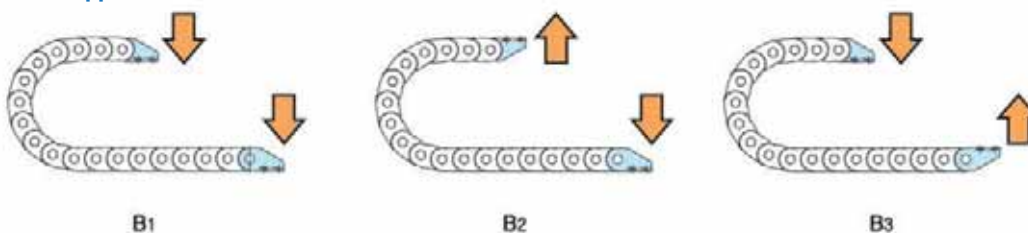
Радиус изгиба	18	28	38
Lp	117	148	180
Lf	55	65	75
H	49	69	89

### Код заказа

**CPS 015. 10. R28 / B<sub>2</sub> - 1,000L : 10ST**



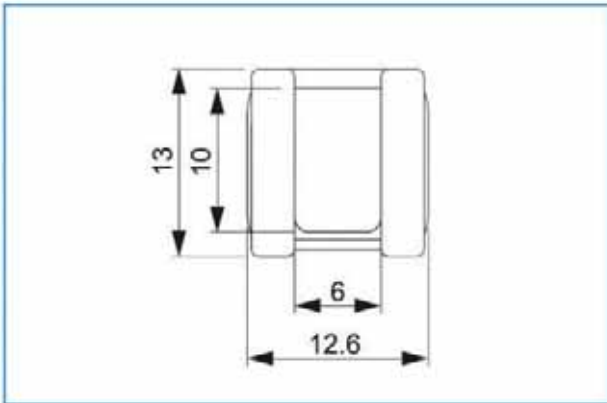
### Концевые соединители



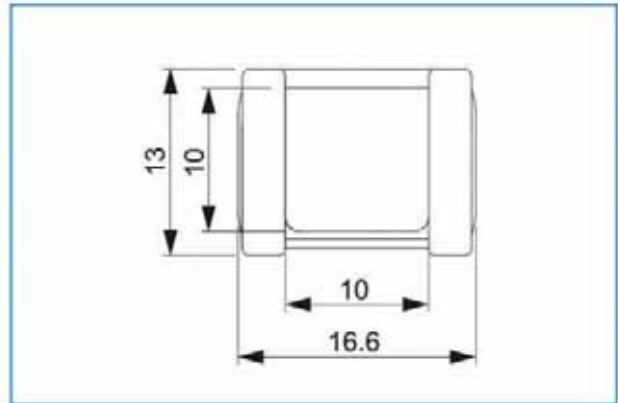
## CPS 015

### Сечение ячейки кабель-канала

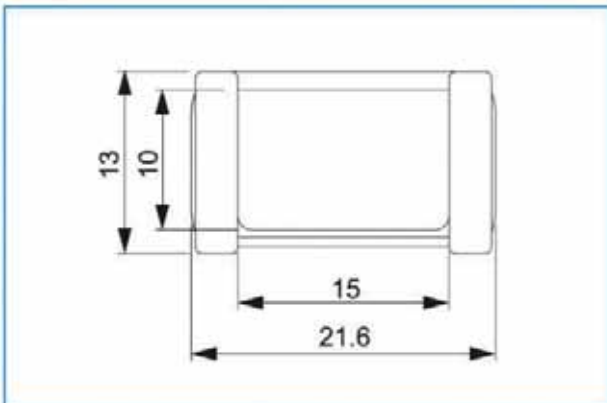
• Тип CPS 015.06



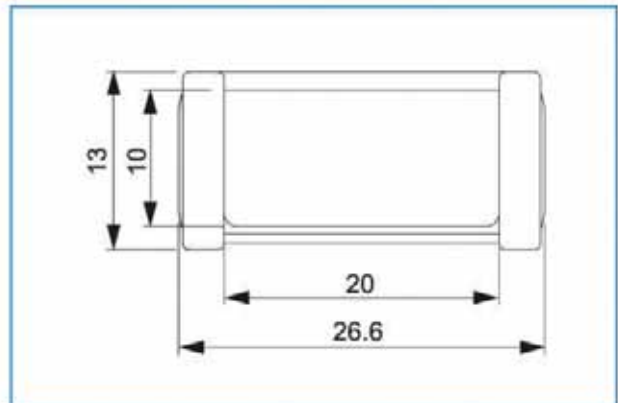
• Тип CPS 015.10



• Тип CPS 015.15



• Тип CPS 015.20



### Радиусы изгибов, масса

Тип	Радиус изгиба (R)	Масса, кг/м
CPS 015.06	18, 28, 38	0.100
CPS 015.10		0.106
CPS 015.15		0.111
CPS 015.20		0.115



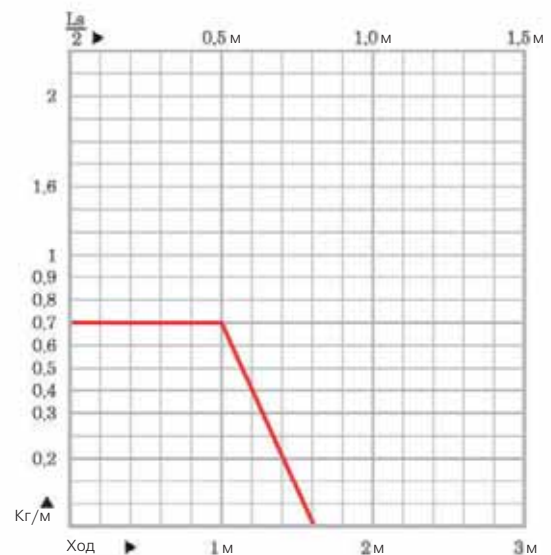


## Миниатюрный тип



## CPS 020 Type

- 1 Материал**  
Полиамид, армированный  
стекловолокном, UL94-HB
- 2 Уровень шума:** 40 дБ  
(DIN EN 61672-1)
- 3 Применение:** порталные роботы, обра-  
батывающие центры, ткацкие станки, сва-  
рочные машины, устройства подачи.
- 4 Скорость:** 10 м/с
- 5 Температура:** -30°C~+130°C
- 6 Длины при вертикальной установке**
  - Петля вверх = max. 1.0 м
  - Петля вниз = max. 5 м
  - Вывешивание без опоры = max. 0.5 м
- 7 Нагрузочная диаграмма**  
Длина собственной поддержки



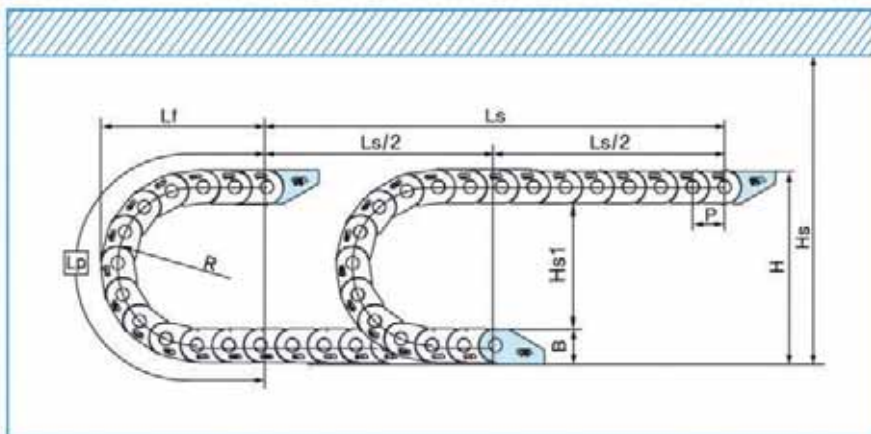
### 8 Расчет длины кабель-канала

$$L = \frac{L_s}{2} + L_p$$

## CPS 020

### Схема монтажа кабель-канала

- Ls: ход
- Lp: длина петли
- Lf: ширина петли
- Hs: допустимая высота



### Тип CPS020

Длина звена P: 20 мм

Высота звена B: 20 мм

Монтажн. высота H: 2R+B

$Hs \geq H+15$  мм

$Hs1 \leq -15$  мм

(длина, мм)

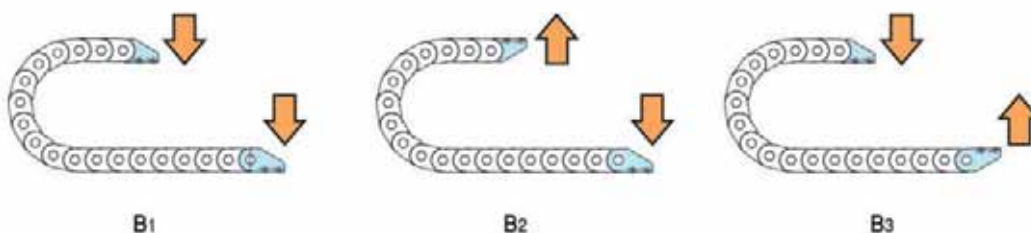
Радиус изгиба	28	38	48
Lp	170	200	230
Lf	78	88	98
H	76	96	116

### Код заказа

**CPS020. 30. R28 / B<sub>2</sub> - 1,000L : 10ST**

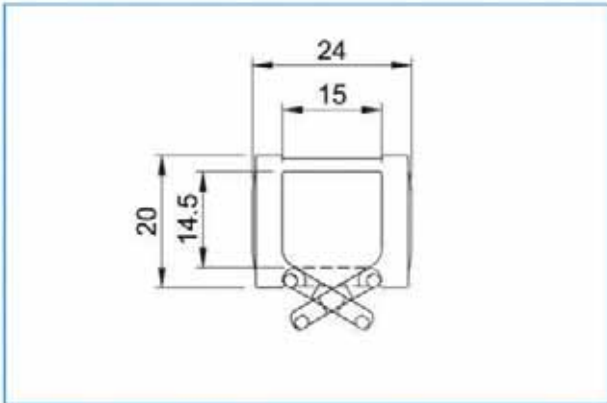
- Количество
- Длина, мм
- Тип концевых соединителей
- Радиус изгиба (R)
- Внутренняя ширина ячейки звена
- Тип кабель-канала

### Концевые соединители

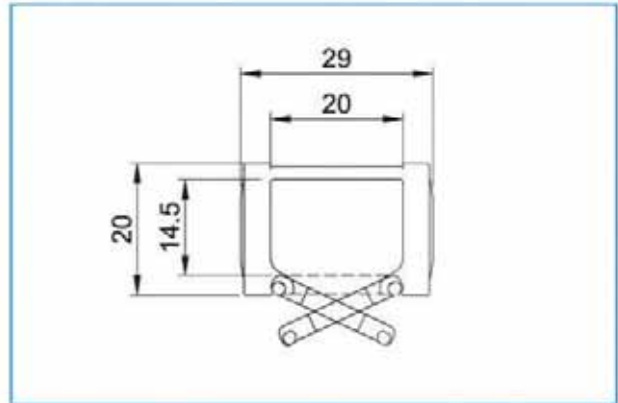


### Сечение ячейки кабель-канала

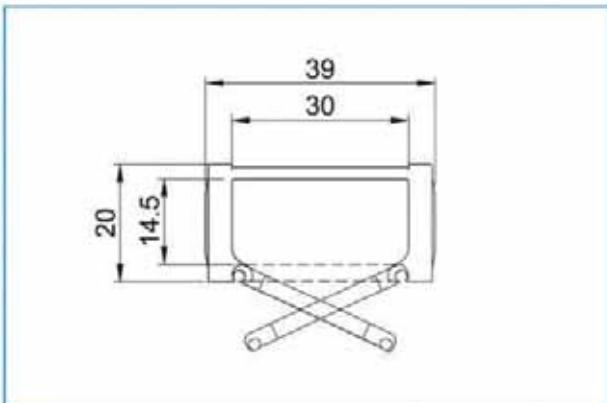
• Тип CPS 020.15



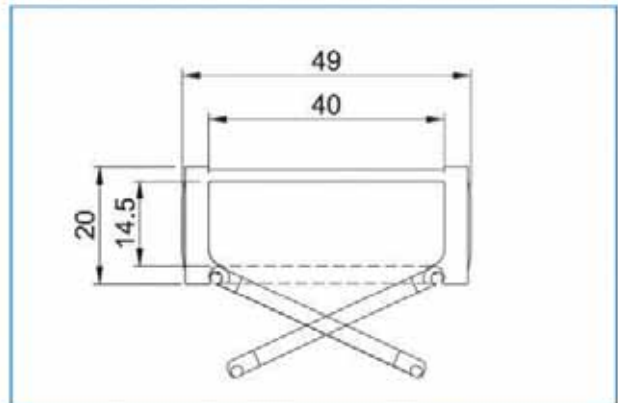
• Тип CPS 020.20



• Тип CPS 020.30



• Тип CPS 020.40



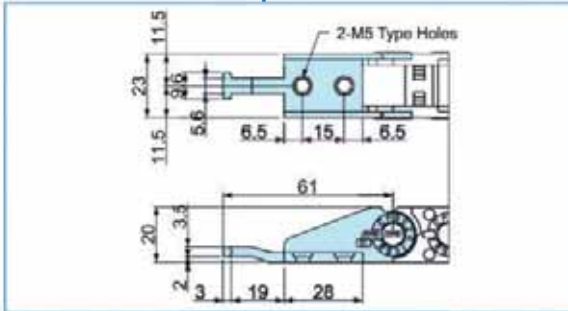
### Радиусы изгибов, масса

Тип	Радиус изгиба (R)	Масса, кг/м
CPS 020.15	28, 38, 48	0.245
CPS 020.20		0.260
CPS 020.30		0.285
CPS 020.40		0.310

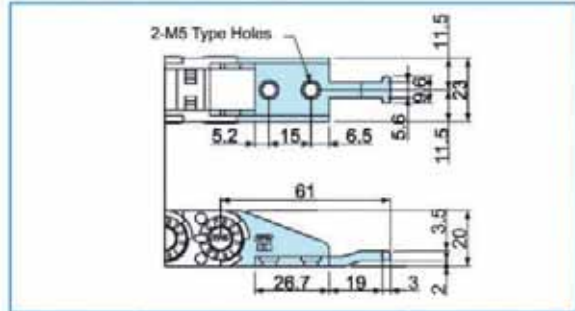
# CPS 020

## Концевые соединители – с зажимами для кабеля

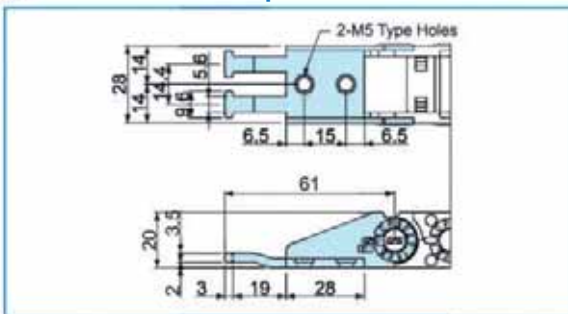
● CPS 020.15 Фиксированный конец



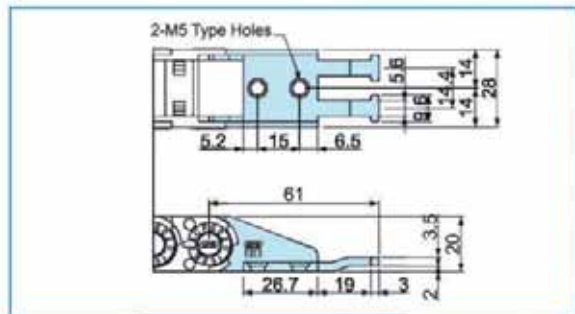
● CPS 020.15 Подвижный конец



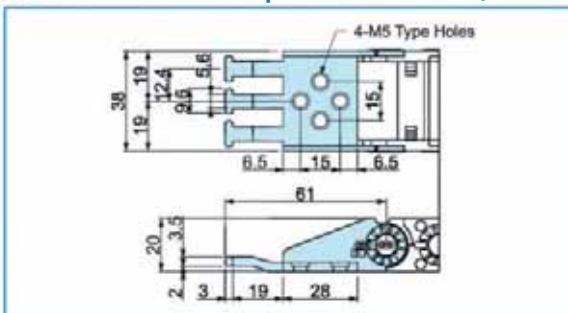
● CPS 020.20 Фиксированный конец



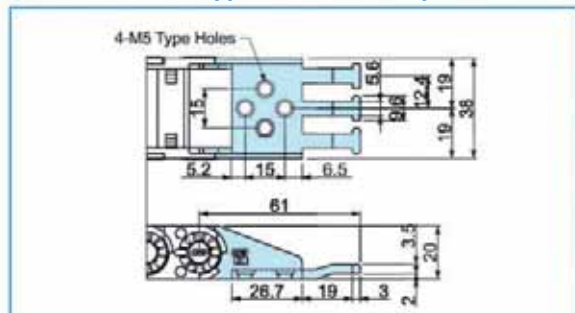
● CPS 020.20 Подвижный конец



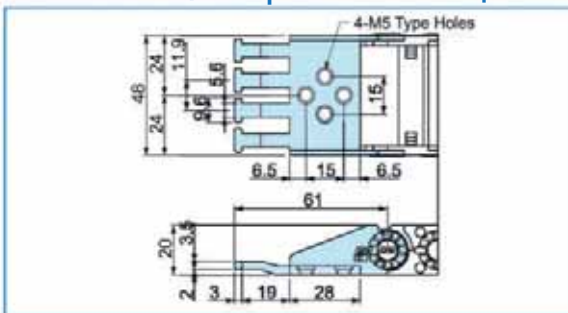
● CPS 020.30 Фиксированный конец



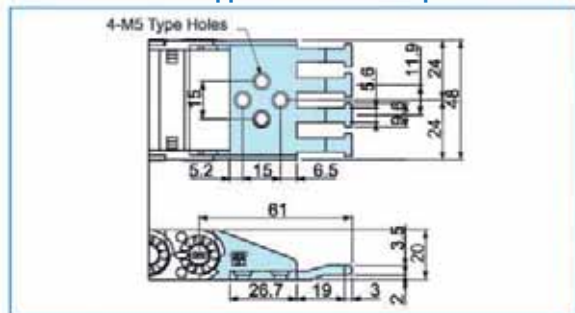
● CPS 020.30 Подвижный конец



● CPS 020.40 Фиксированный конец



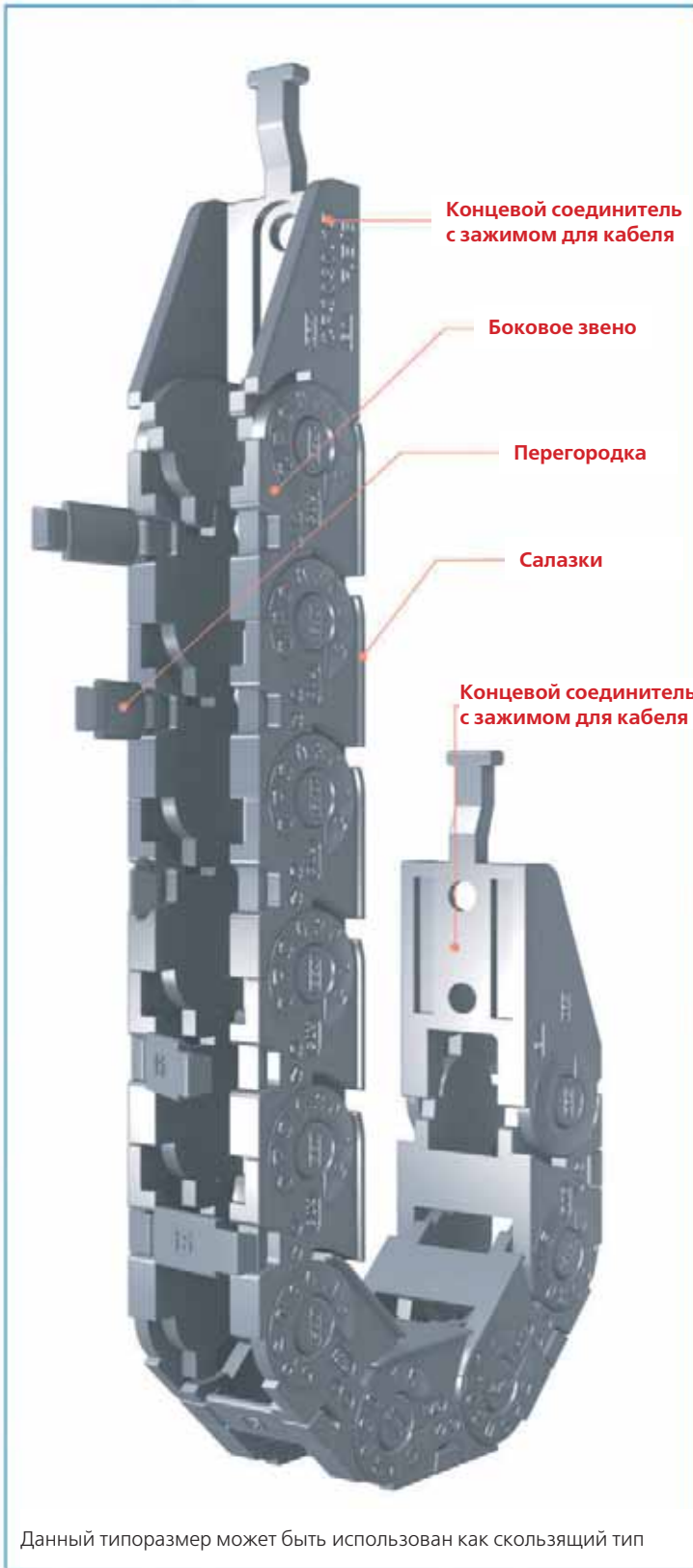
● CPS 020.40 Подвижный конец



CPS CABLECHAIN®



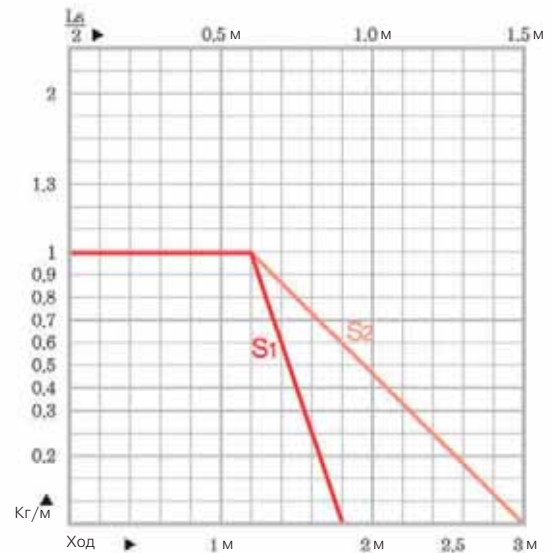
## Миниатюрный тип



Данный типоразмер может быть использован как скользящий тип

## CPS 030 Type

- 1 Материал**  
Полиамид, армированный стекловолокном, UL94-HB
- 2 Уровень шума:** 40 дБ (DIN EN 61672-1)
- 3 Применение:** порталные роботы, обрабатывающие центры, ткацкие станки, сварочные машины, устройства подачи, сборочные погрузчики.
- 4 Скорость:** 10 м/с
- 5 Температура:** -30°C-+130°C
- 6 Длины при вертикальной установке**
  - Петля вверх = max. 1.5 м
  - Петля вниз = max. 10 м
  - Вывешивание без опоры = max. 0.6 м
- 7 Нагрузочная диаграмма**  
Длина собственной поддержки



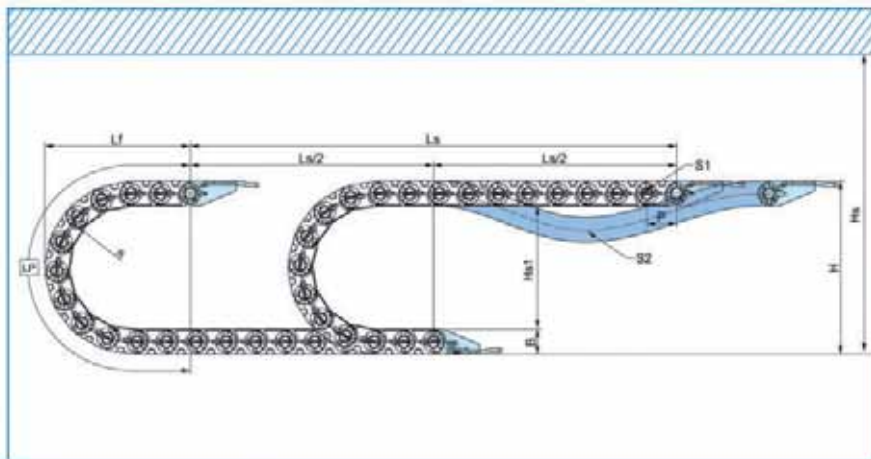
### 8 Расчет длины кабель-канала

$$L = \frac{L_s}{2} + L_p$$

## CPS 030

### Схема монтажа кабель-канала

- Ls: ход
- Lp: длина петли
- Lf: ширина петли
- Hs: допустимая высота



### Тип CPS030

Длина звена P: 30 мм

Высота звена B: 25 мм

Монтажн. высота H: 2R+B

$Hs \geq H+30$  мм

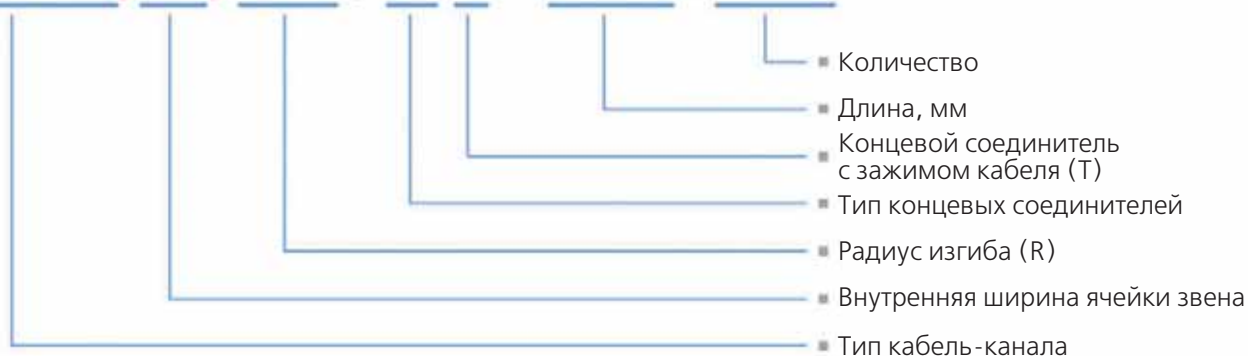
$Hs1 \leq -30$  мм

(длина, мм)

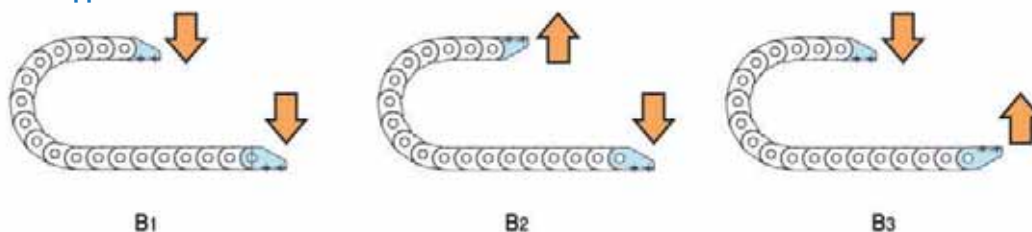
Радиус изгиба	38	48	75	100
Lp	240	271	356	434
Lf	110	119	148	173
H	101	121	175	225

### Код заказа

**CPS 030. 37. R75 / B<sub>2</sub> T – 900L : 10ST**

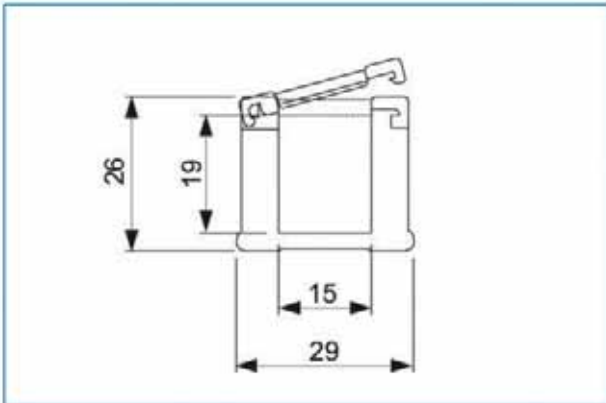


### Концевые соединители



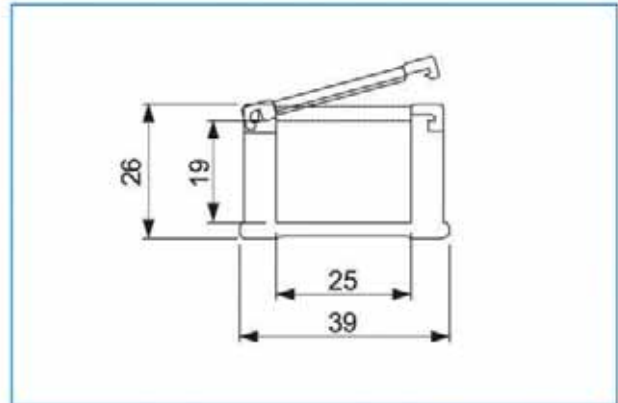
### Сечение ячейки кабель-канала

• Тип CPS 030.15



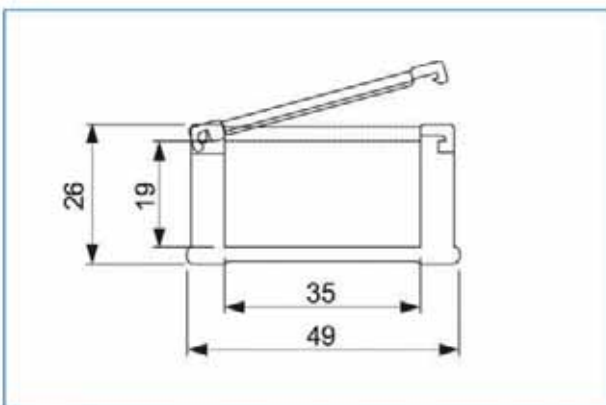
Устройство звена

• Тип CPS 030.25



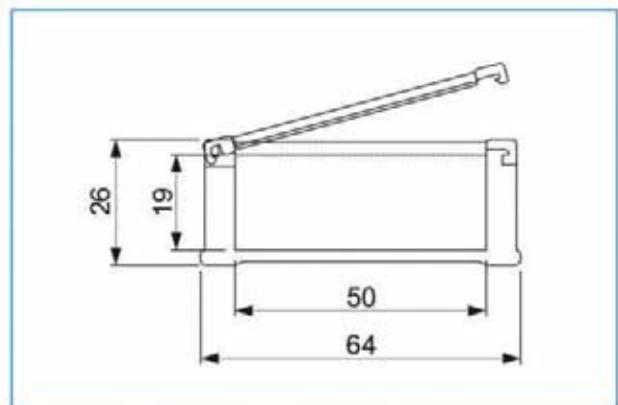
Устройство звена

• Тип CPS 030.35



Устройство звена

• Тип CPS 030.50



Устройство звена

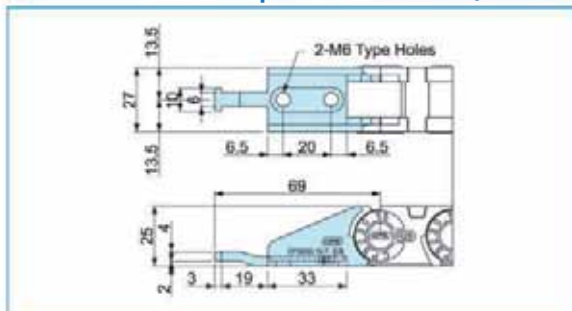
### Радиусы изгибов, масса

Тип	Радиус изгиба (R)	Масса, кг/м
CPS 030.15	38, 48, 75, 100	0.38
CPS 030.25		0.40
CPS 030.35		0.42
CPS 030.50		0.44

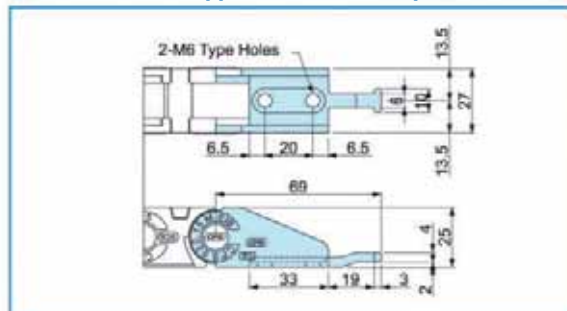
# CPS 030

## Концевые соединители – с зажимами для кабеля

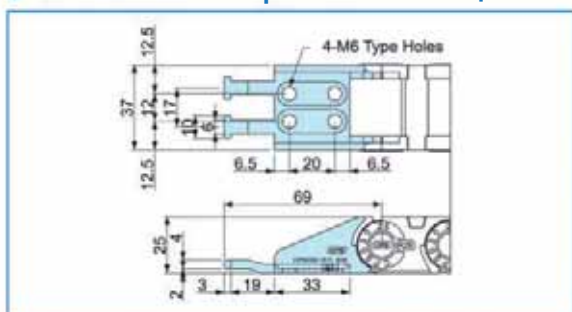
● CPS 030.15 Фиксированный конец



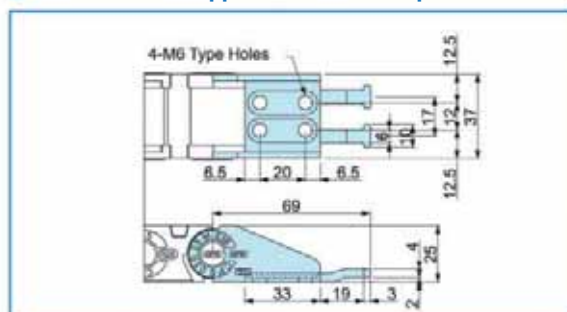
● CPS 030.15 Подвижный конец



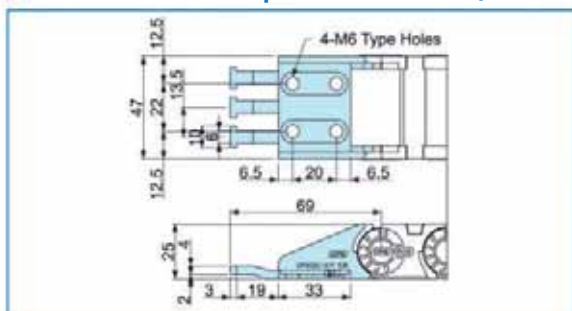
● CPS 030.25 Фиксированный конец



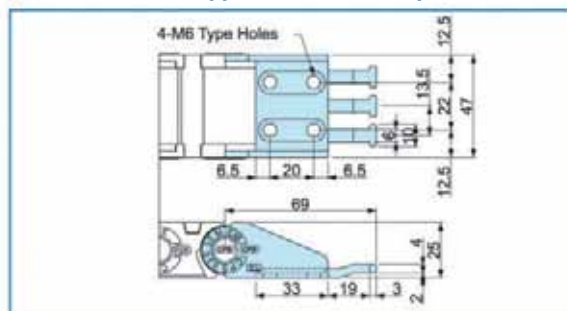
● CPS 030.25 Подвижный конец



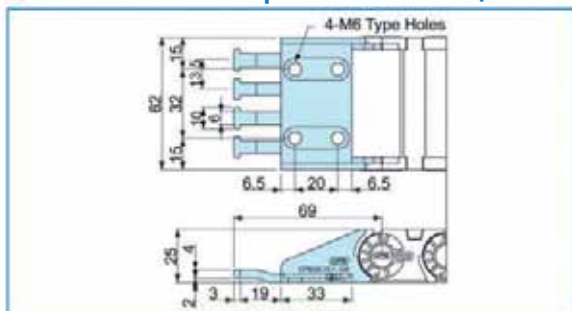
● CPS 030.35 Фиксированный конец



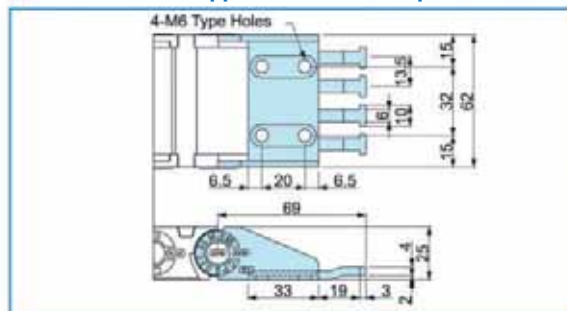
● CPS 030.35 Подвижный конец



● CPS 030.50 Фиксированный конец



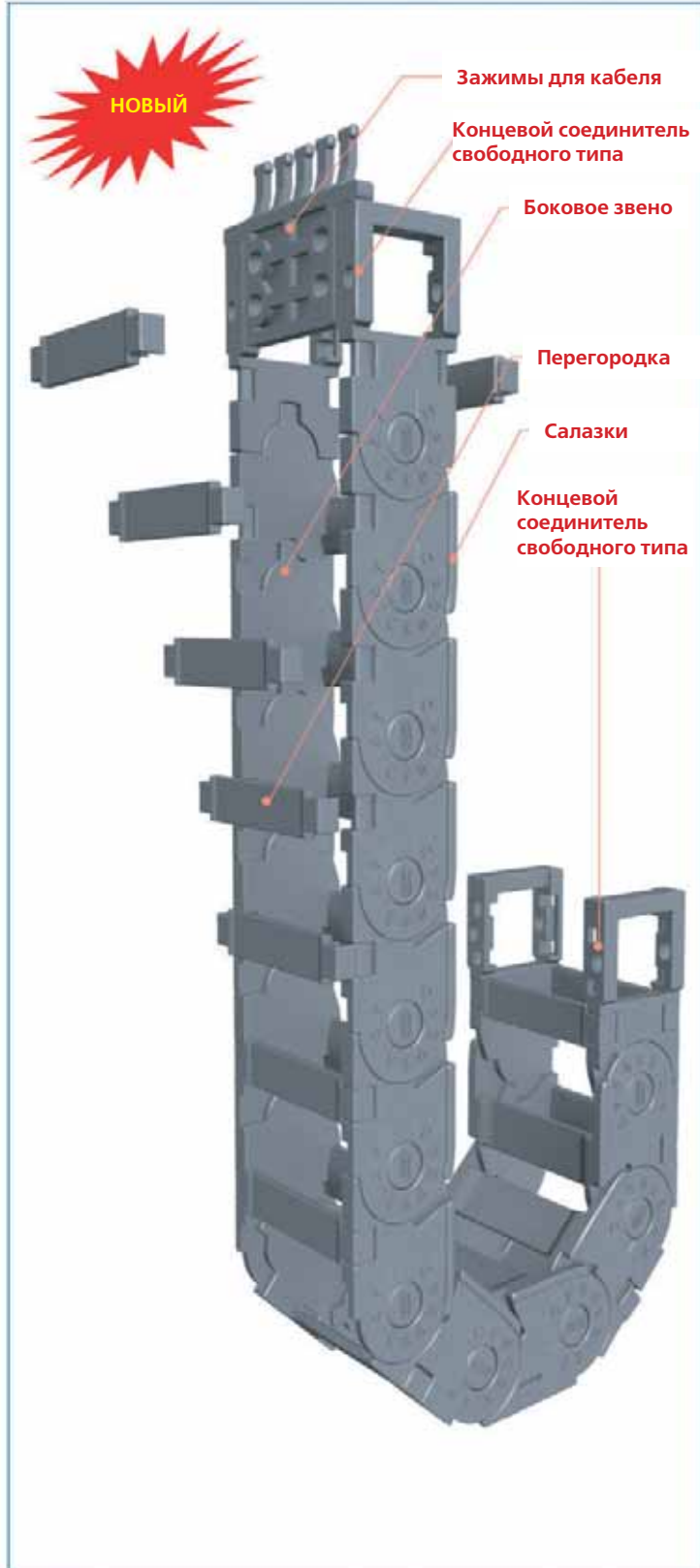
● CPS 030.50 Подвижный конец



CPS CABLECHAIN®

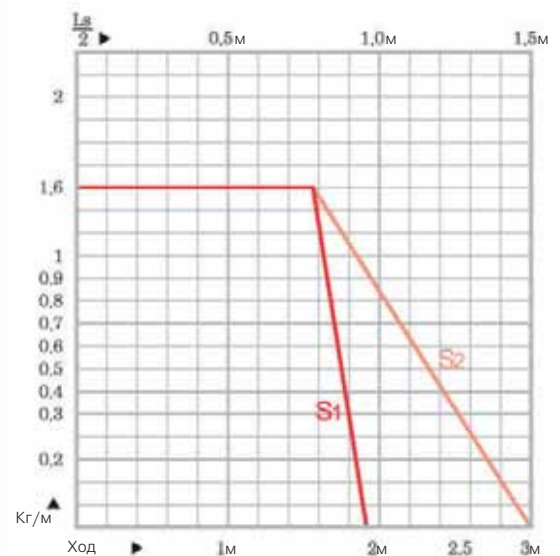


## Миниатюрный тип



## CPS 033 Type

- 1 Материал**  
Полиамид, армированный стекловолокном, UL94-HB
- 2 Уровень шума:** 40 дБ  
(DIN EN 61672-1)
- 3 Применение:** порталные роботы, обрабатывающие центры, ткацкие станки, сварочные машины, устройства подачи, сборочные погрузчики.
- 4 Скорость:** 10 м/с
- 5 Температура:** -30°C - +130°C
- 6 Длины при вертикальной установке**
  - Петля вверх = max. 1.5 м
  - Петля вниз = max. 10 м
  - Вывешивание без опоры = max. 0.6 м
- 7 Нагрузочная диаграмма**  
Длина собственной поддержки



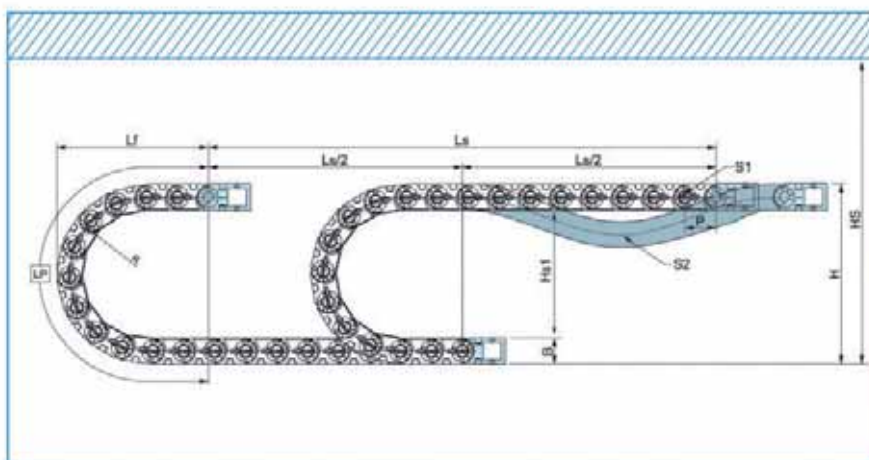
- 8 Расчет длины кабель-канала**

$$L = \frac{L_s}{2} + L_p$$

## CPS 033

### Схема монтажа кабель-канала

- Ls: ход
- Lp: длина петли
- Lf: ширина петли
- Hs: допустимая высота



### Тип CPS033

Длина звена P: 33 мм

Высота звена B: 31 мм

Монтажн. высота H: 2R+B

$H_s \geq H+30$  мм

$H_{s1} \leq -30$  мм

(длина, мм)

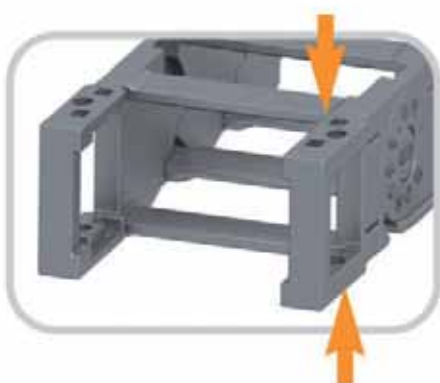
Радиус изгиба	35	45	75	100	120
Lp	132	274	368	446	509
Lf	117	127	157	182	202
H	101	121	181	231	271

### Код заказа

**CPS 033. 37. R75 / F – 900L : 10ST**

- Количество
- Длина, мм
- Свободный концевой соединитель
- Радиус изгиба (R)
- Внутренняя ширина ячейки звена
- Тип кабель-канала

### Концевые соединители



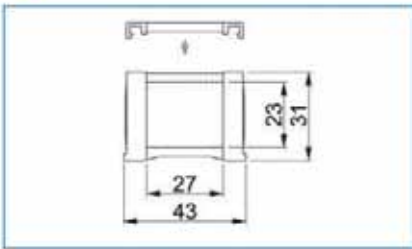
### Свободный концевой соединитель

Эти концевые соединители упрощают монтаж за счет своей универсальности.

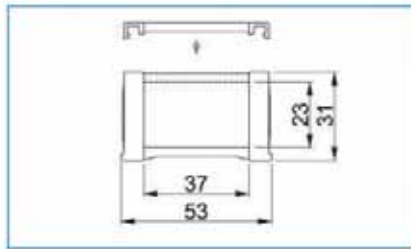
## CPS 033

### Сечение ячейки кабель-канала

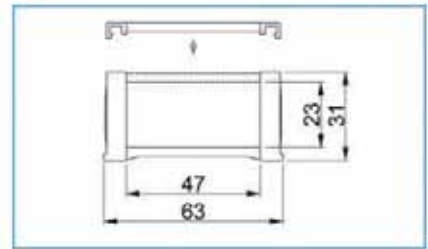
• Тип CPS 033.27



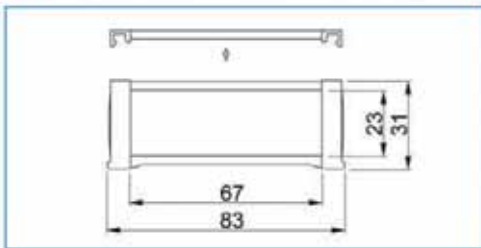
• Тип CPS 033.37



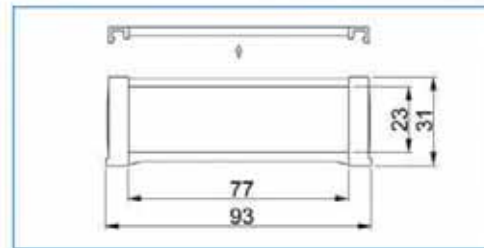
• Тип CPS 033.47



• Тип CPS 033.67



• Тип CPS 033.77



### Концевые соединители



Тип	A	B	C	D	Тип отверстий
CPS033.27	45	31	27	23	M4 Holes
CPS033.37	55		37		
CPS033.47	65		47		
CPS033.67	85		67		
CPS033.77	95		77		

## Концевые соединители – с зажимами для кабеля



Тип	A	B	C	D	E	Тип отверстий
CPS033.27	45	31	27	23	12	M4 Holes
CPS033.37	55		37		22	
CPS033.47	65		47		32	
CPS033.67	85		67		53	
CPS033.77	95		77		63	

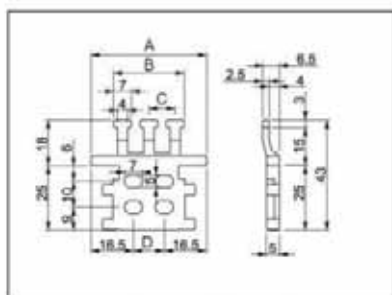
CPS CABLECHAIN®

## Зажимы для кабеля



Применение зажимов для кабеля исключает обрыв кабеля при его скручивании и растяжении.

Зажимы для кабеля для кабель-каналов делятся на два типа: отдельные и совмещенные с концевым соединителем.



	27	37	47	67	77
A	45.0	55.0	65.0	85	95
B	27.5	41.0	47.9	67.9	77.9
C	10.2	8.5	10.4	10	8.8
D	12.0	22.0	32.0	53	63