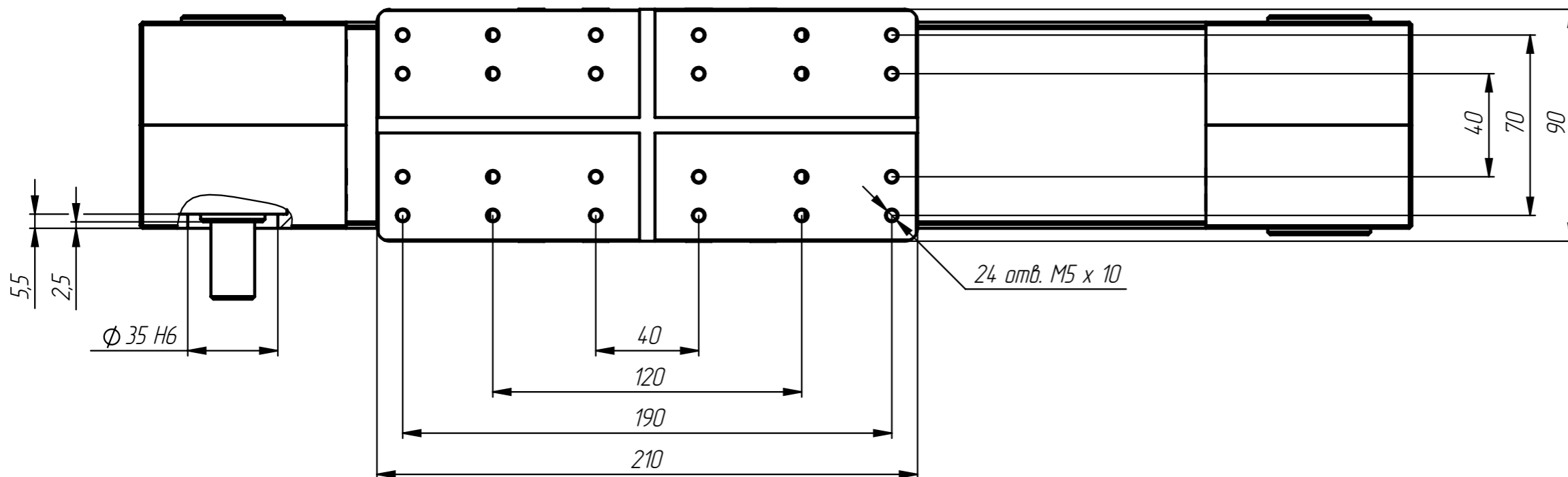
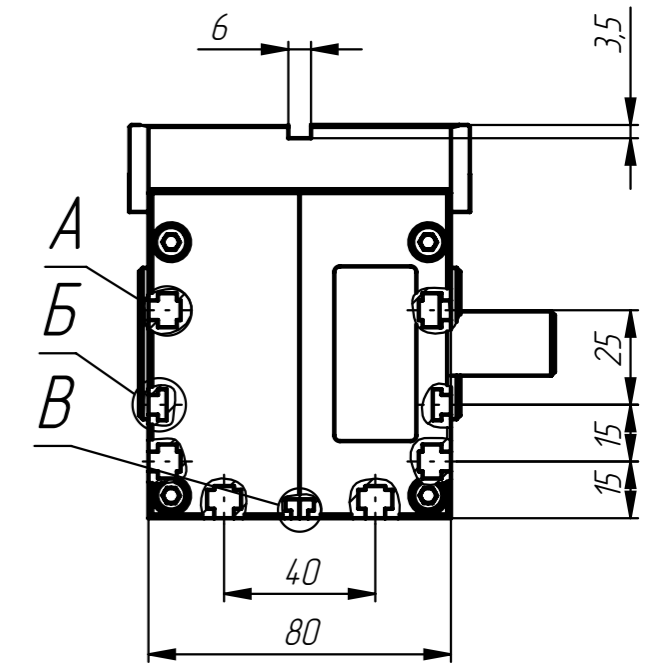
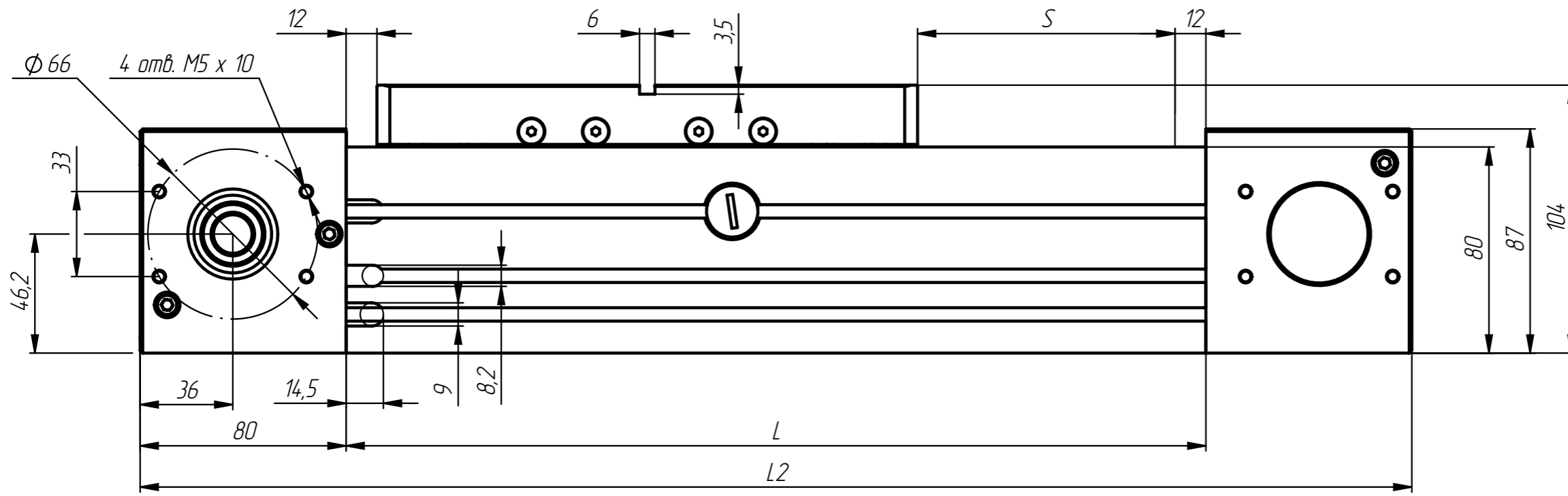


MP-80.S.001000



A-A

Б-Б

В-В

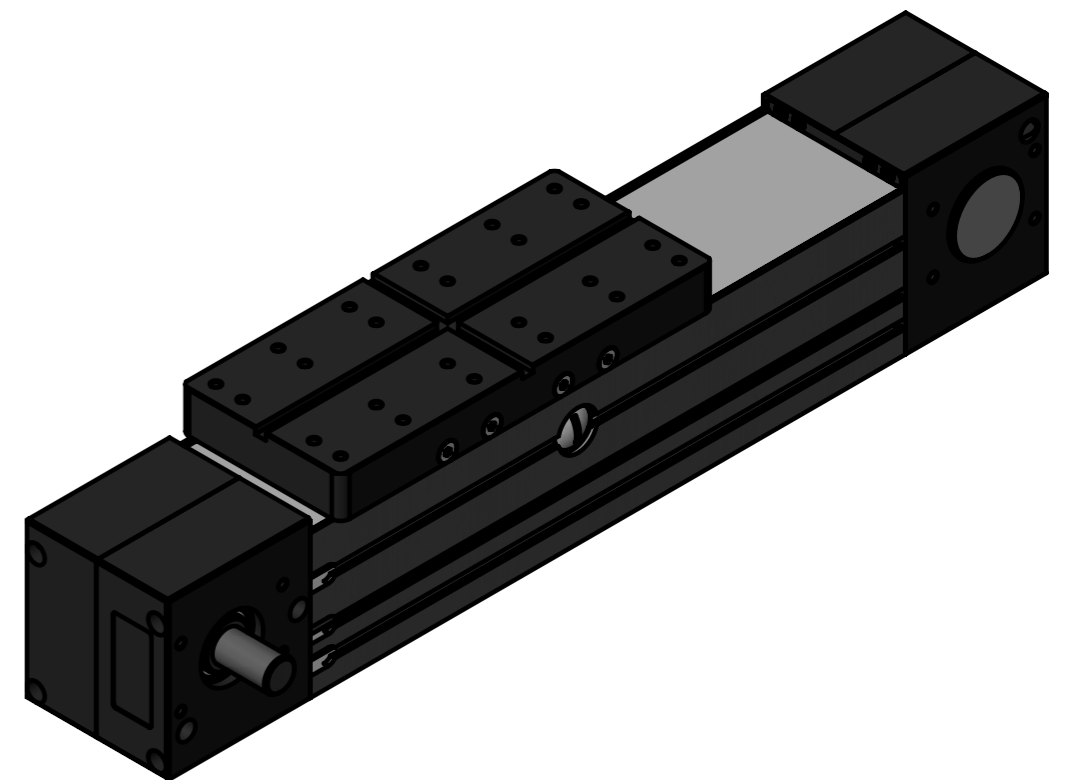
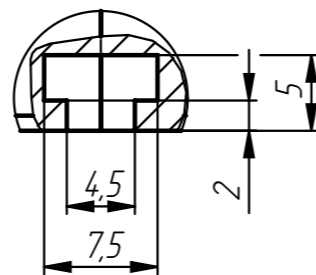
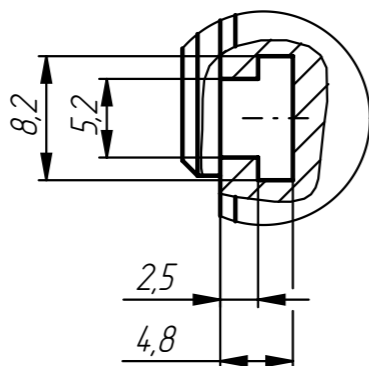
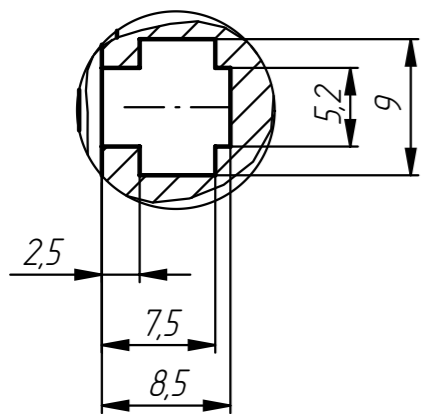


Таблица хода модуля МР-80.S.001000

№	Ход каретки S, мм	Длина основания L, мм	длина модуля L2, мм	Масса модуля, кг
1	100	334	494	8,76
2	200	434	594	9,71
3	300	534	694	10,66
4	400	634	794	11,61
5	500	734	894	12,56
6	600	834	994	13,51
7	700	934	1094	14,46
8	800	1034	1194	15,41
9	900	1134	1294	16,36
10	1000	1234	1394	17,31
11	1100	1334	1494	18,26
12	1200	1434	1594	19,21
13	1300	1534	1694	20,16
14	1400	1634	1794	21,11
15	1500	1734	1894	22,06
16	1600	1834	1994	23,01
17	1700	1934	2094	23,96
18	1800	2034	2194	24,91
19	1900	2134	2294	25,86
20	2000	2234	2394	26,81
21	2100	2334	2494	27,76
22	2200	2434	2594	28,71
23	2300	2534	2694	29,66
24	2400	2634	2794	30,61
25	2500	2734	2894	31,56
26	2600	2834	2994	32,51
27	2700	2934	3094	33,46
28	2800	3034	3194	34,41
29	2900	3134	3294	35,36
30	3000	3234	3394	36,31
31	3100	3334	3494	37,26
32	3200	3434	3594	38,21
33	3300	3534	3694	39,16
34	3400	3634	3794	40,11
35	3500	3734	3894	41,06
36	3600	3834	3994	42,01
37	3700	3934	4094	42,96
38	3800	4034	4194	43,91
39	3900	4134	4294	44,86
40	4000	4234	4394	45,81
41	4100	4334	4494	46,76
42	4200	4434	4594	47,71
43	4300	4534	4694	48,66
44	4400	4634	4794	49,61
45	4500	4734	4894	50,56
46	4600	4834	4994	51,51
47	4700	4934	5094	52,46
48	4800	5034	5194	53,41
49	4900	5134	5294	54,36
50	5000	5234	5394	55,31
51	5100	5334	5494	56,26
52	5200	5434	5594	57,21
53	5300	5534	5694	58,16
54	5400	5634	5794	59,11
55	5500	5734	5894	60,06
56	5600	5834	5994	61,01
57	5700	5934	6094	61,96