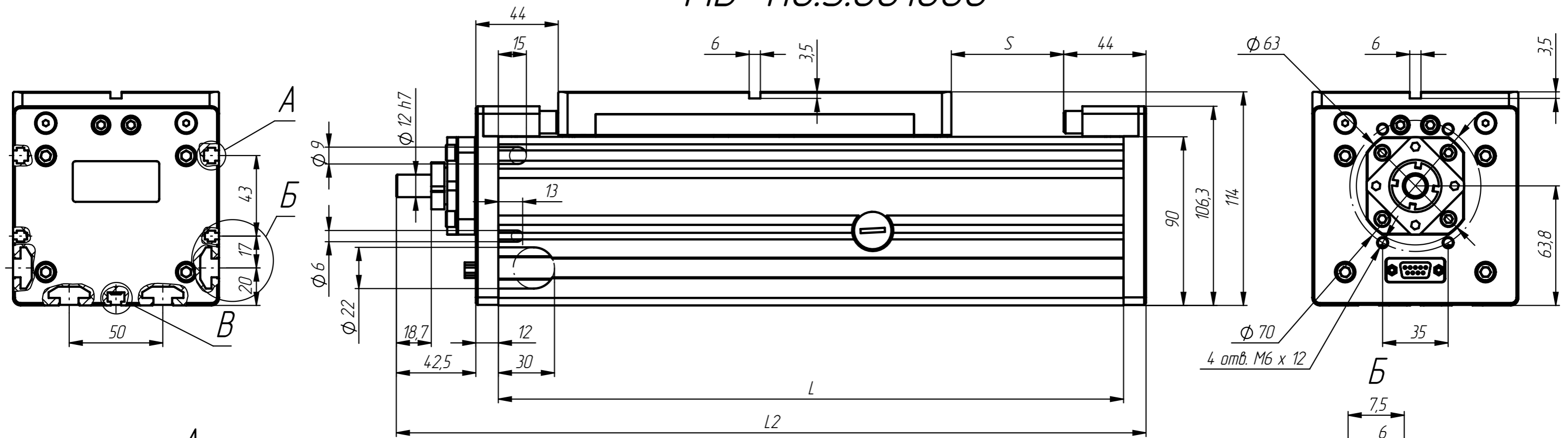
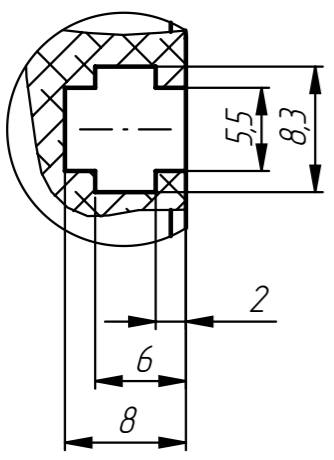


# MB-110.S.001000



A



B

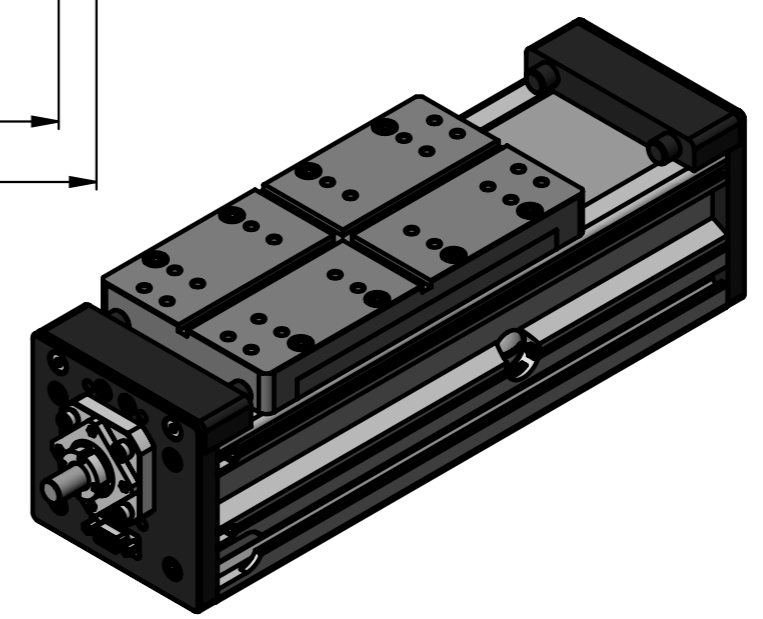
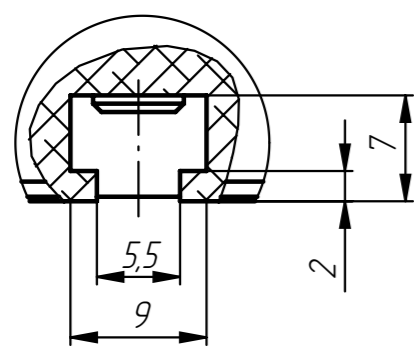
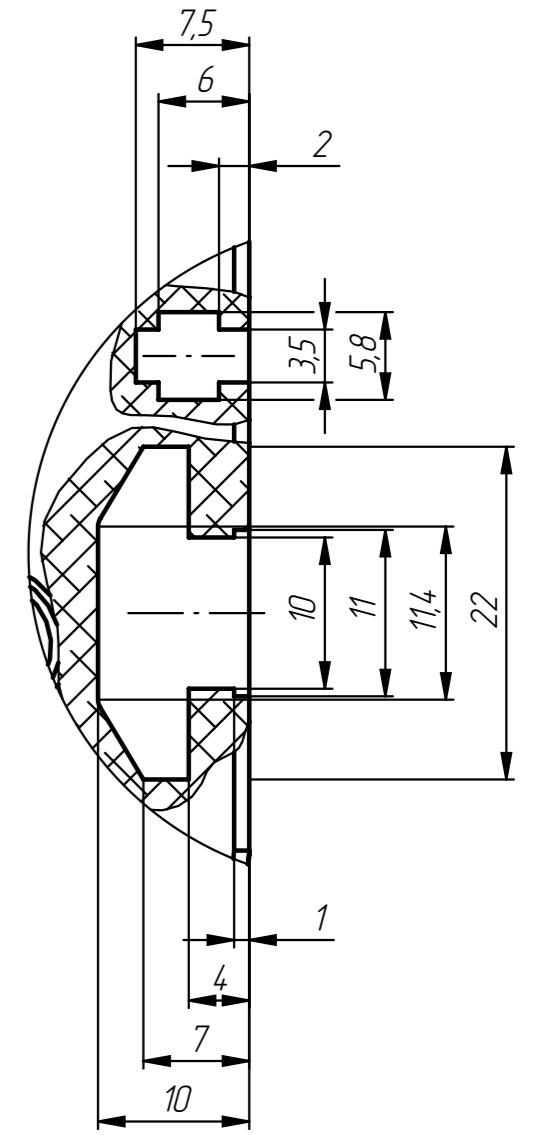
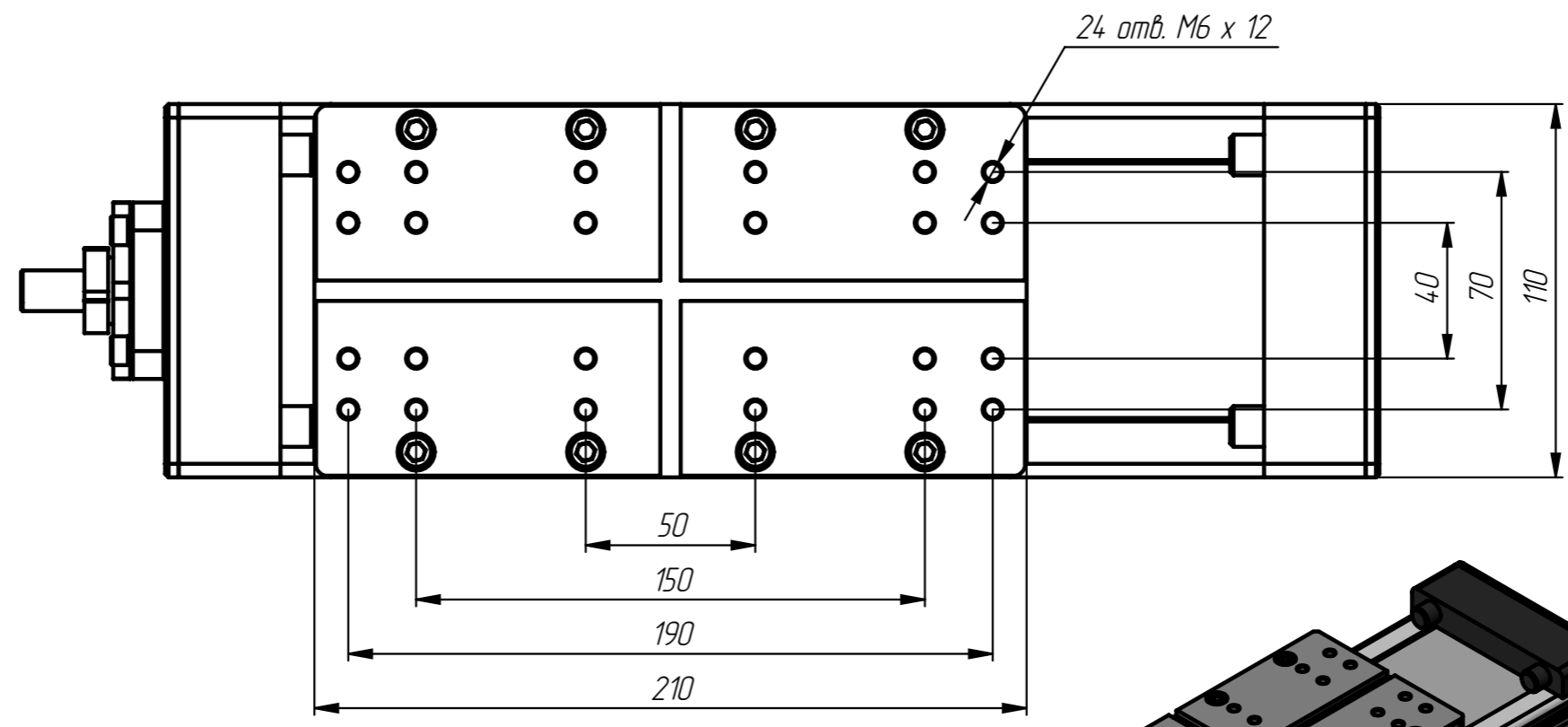


Таблица хода модуля МВ-110.S.001000

№	Ход каретки S, мм	Длина основания L, мм	длина модуля L2, мм	Масса модуля, кг
1	60	334	400	8,87
2	120	394	460	9,69
3	180	454	520	10,51
4	240	514	580	11,33
5	300	574	640	12,15
6	360	634	700	12,97
7	420	694	760	13,79
8	480	754	820	14,61
9	540	814	880	15,43
10	600	874	940	16,25
11	660	934	1000	17,07
12	720	994	1060	17,89
13	780	1054	1120	18,71
14	840	1114	1180	19,53
15	900	1174	1240	20,35
16	960	1234	1300	21,17
17	1020	1294	1360	21,99
18	1080	1354	1420	22,81
19	1140	1414	1480	23,63
20	1200	1474	1540	24,45
21	1260	1534	1600	25,27
22	1320	1594	1660	26,09
23	1380	1654	1720	26,91
24	1440	1714	1780	27,73
25	1500	1774	1840	28,55
26	1560	1834	1900	29,37
27	1620	1894	1960	30,19
28	1680	1954	2020	31,01
29	1740	2014	2080	31,83
30	1800	2074	2140	32,65
31	1860	2134	2200	33,47
32	1920	2194	2260	34,29
33	1980	2254	2320	35,11
34	2040	2314	2380	35,93