

# MP-110.S.0000000

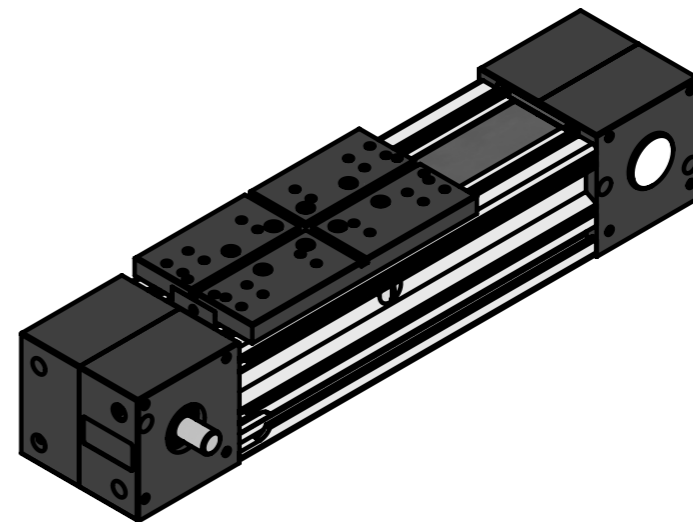
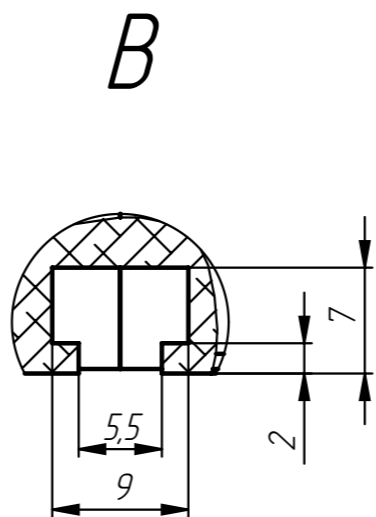
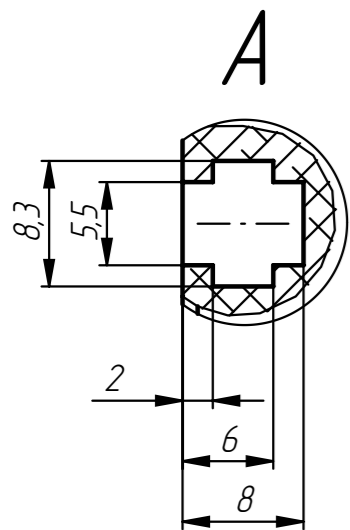
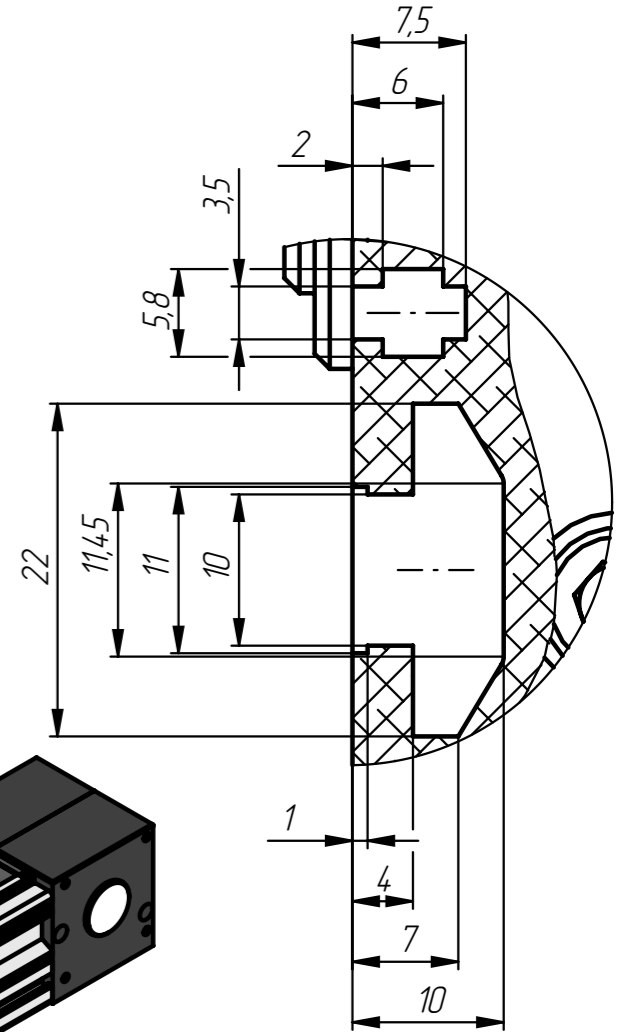
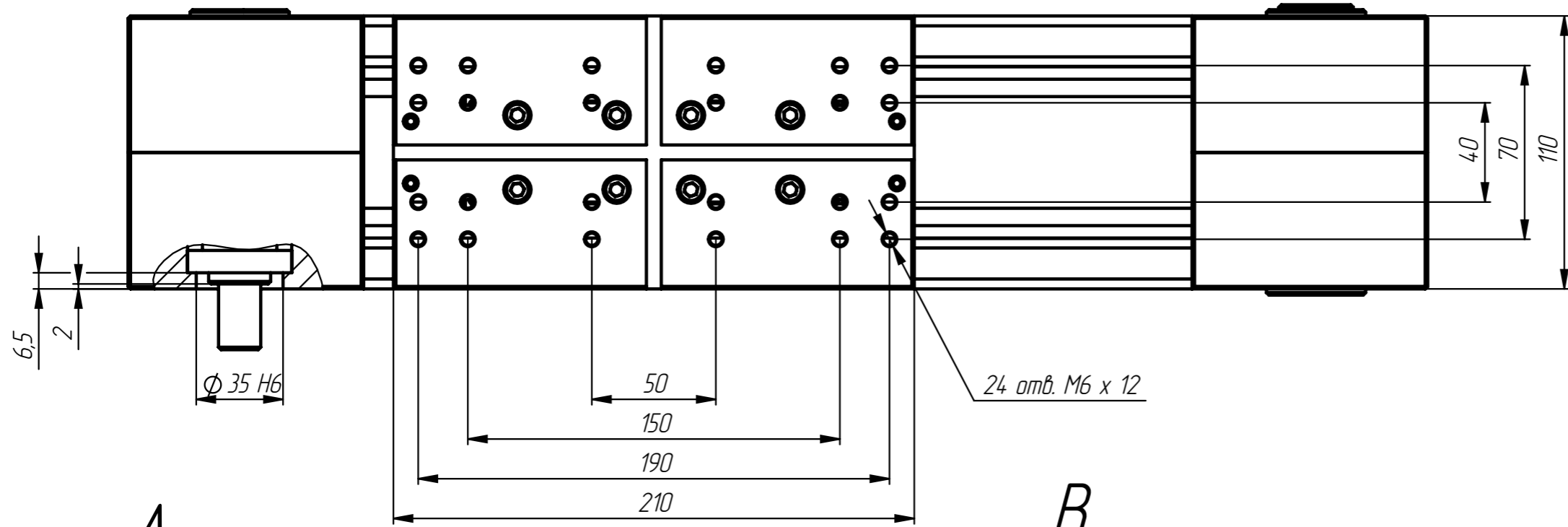
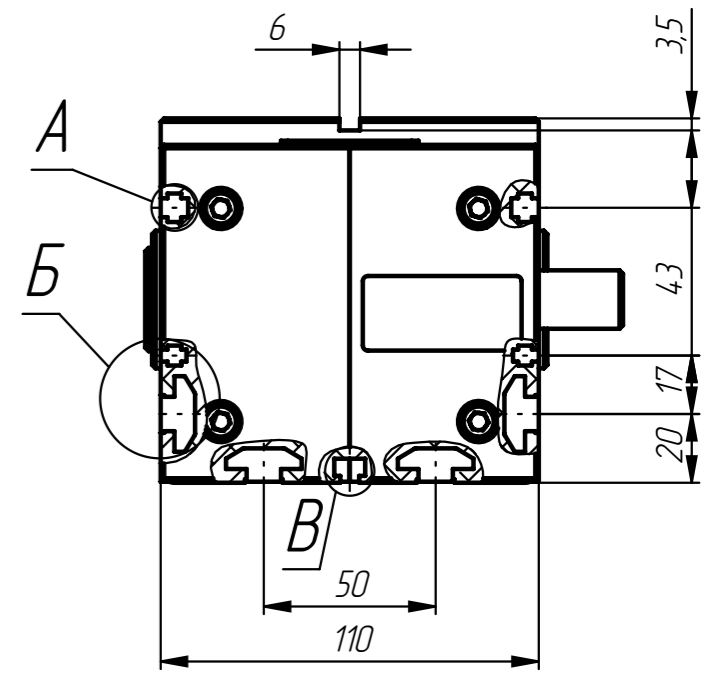
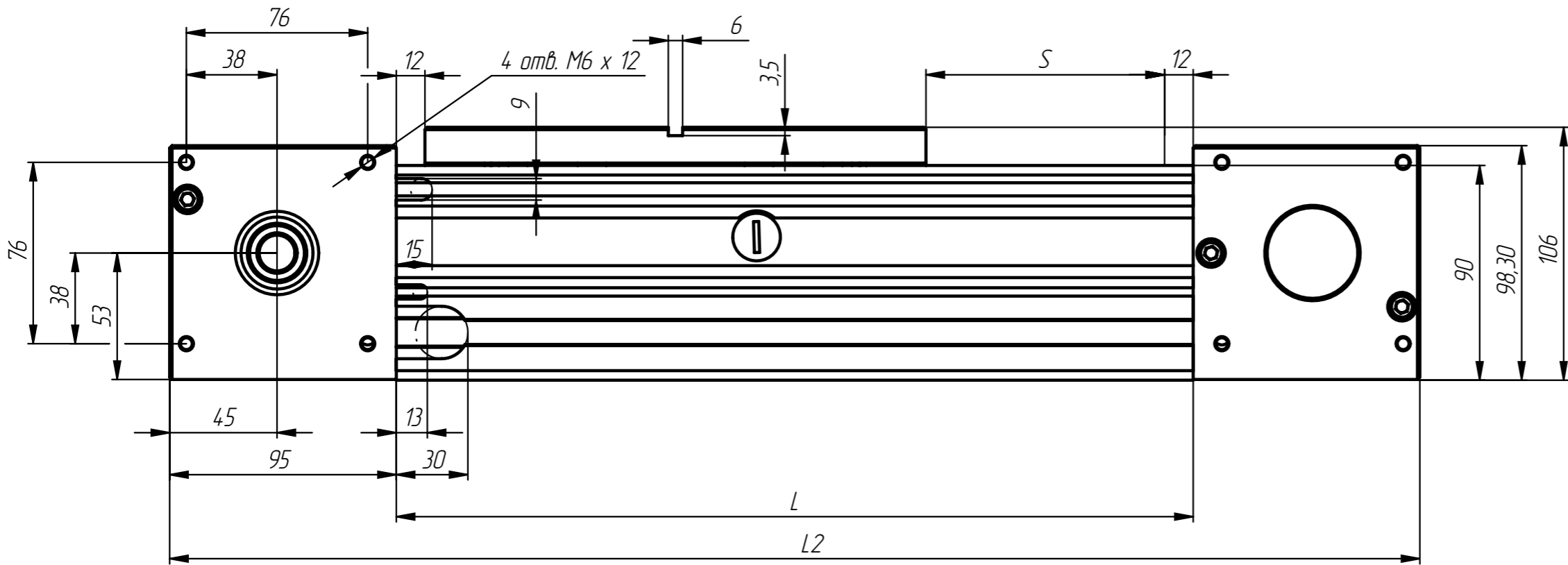
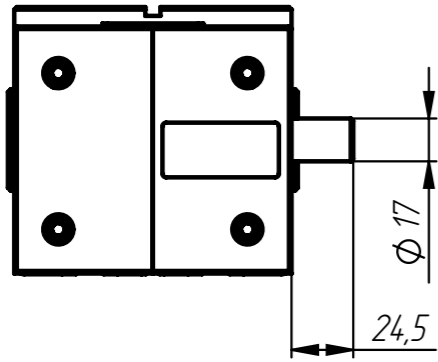


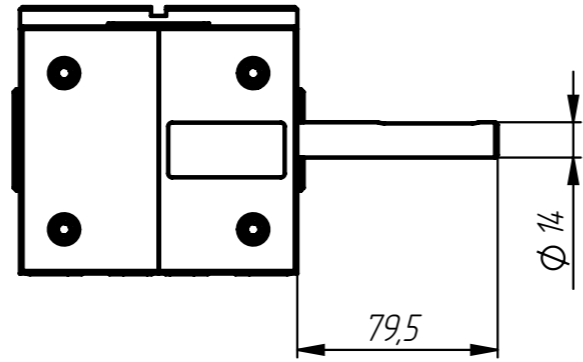
Таблица хода модуля МР-110.S.000000

№	Ход каретки S	Длина основания L, мм	длина модуля L2, мм	Масса модуля, кг
1	100	334	524	12,83
2	200	434	624	14,02
3	300	534	724	15,21
4	400	634	824	16,4
5	500	734	924	17,59
6	600	834	1024	18,78
7	700	934	1124	19,97
8	800	1034	1224	21,16
9	900	1134	1324	22,35
10	1000	1234	1424	23,54
11	1100	1334	1524	24,73
12	1200	1434	1624	25,92
13	1300	1534	1724	27,11
14	1400	1634	1824	28,3
15	1500	1734	1924	29,49
16	1600	1834	2024	30,68
17	1700	1934	2124	31,87
18	1800	2034	2224	33,06
19	1900	2134	2324	34,25
20	2000	2234	2424	35,44
21	2100	2334	2524	36,63
22	2200	2434	2624	37,82
23	2300	2534	2724	39,01
24	2400	2634	2824	40,2
25	2500	2734	2924	41,39
26	2600	2834	3024	42,58
27	2700	2934	3124	43,77
28	2800	3034	3224	44,96
29	2900	3134	3324	46,15
30	3000	3234	3424	47,34
31	3100	3334	3524	48,53
32	3200	3434	3624	49,72
33	3300	3534	3724	50,91
34	3400	3634	3824	52,1
35	3500	3734	3924	53,29
36	3600	3834	4024	54,48
37	3700	3934	4124	55,67
38	3800	4034	4224	56,86
39	3900	4134	4324	58,05
40	4000	4234	4424	59,24
41	4100	4334	4524	60,43
42	4200	4434	4624	61,62
43	4300	4534	4724	62,81
44	4400	4634	4824	64
45	4500	4734	4924	65,19
46	4600	4834	5024	66,38
47	4700	4934	5124	67,57
48	4800	5034	5224	68,76
49	4900	5134	5324	69,95
50	5000	5234	5424	71,14
51	5100	5334	5524	72,33
52	5200	5434	5624	73,52
53	5300	5534	5724	74,71
54	5400	5634	5824	75,9
55	5500	5734	5924	77,09
56	5600	5834	6024	78,28
57	5700	5934	6124	79,47

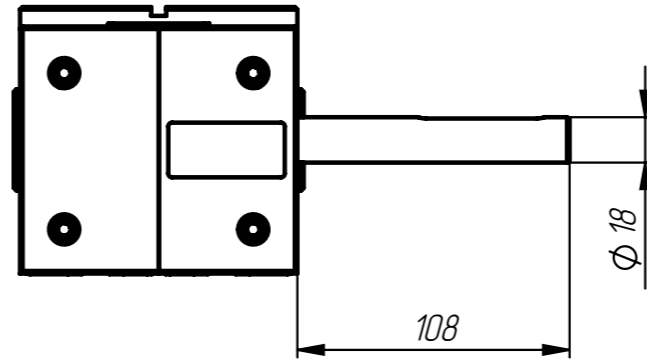
Под муфты МС-40



Под редуктор NMRV030



Под редуктор NMRV040



Под редуктор NMRV050

