

# MP-110.S.001000

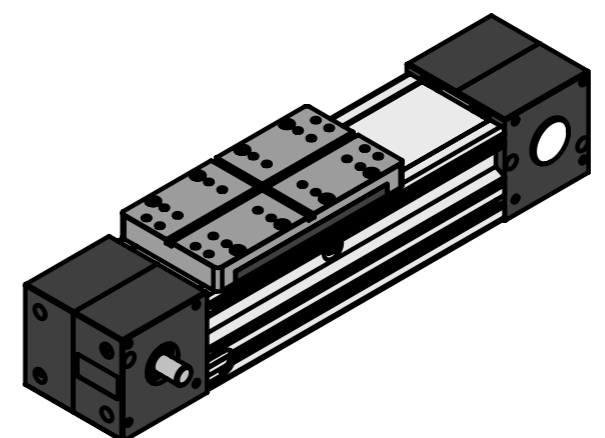
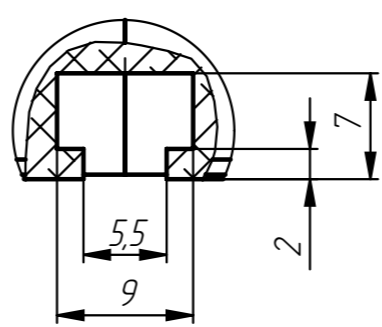
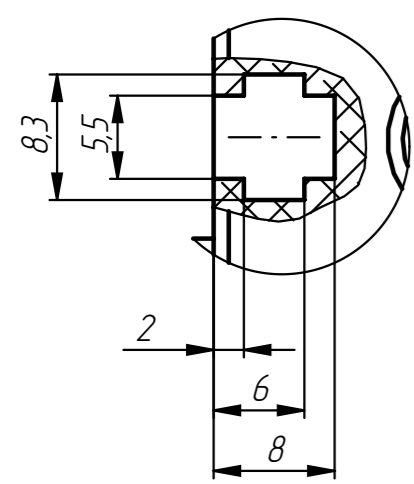
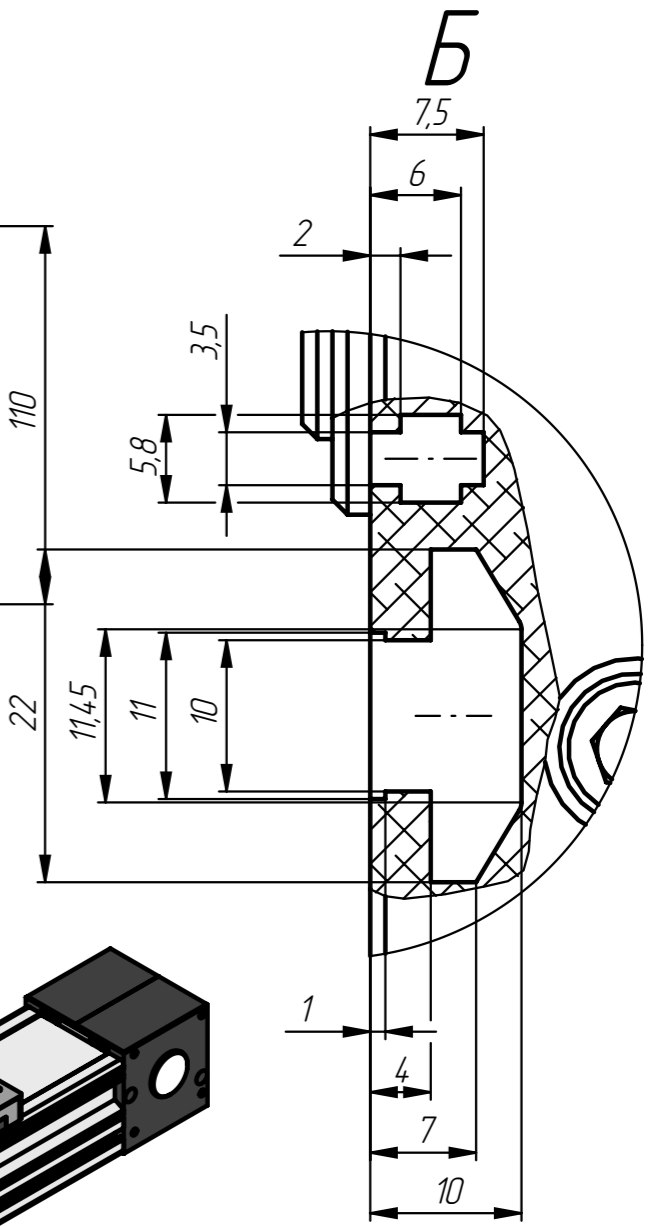
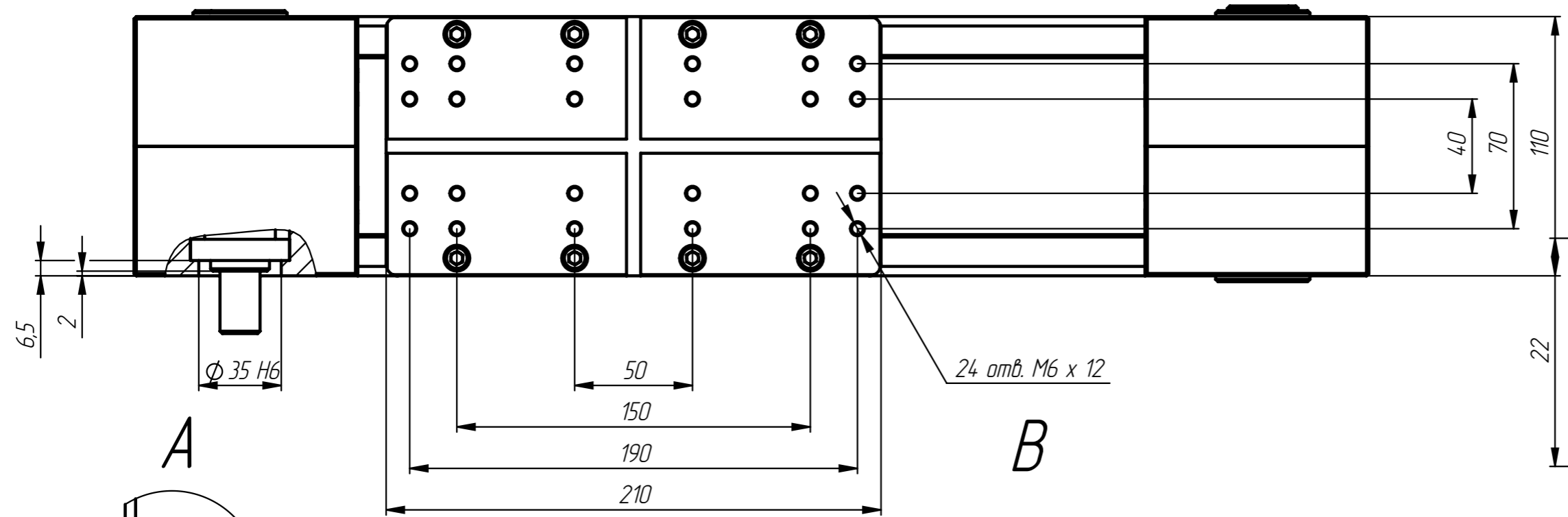
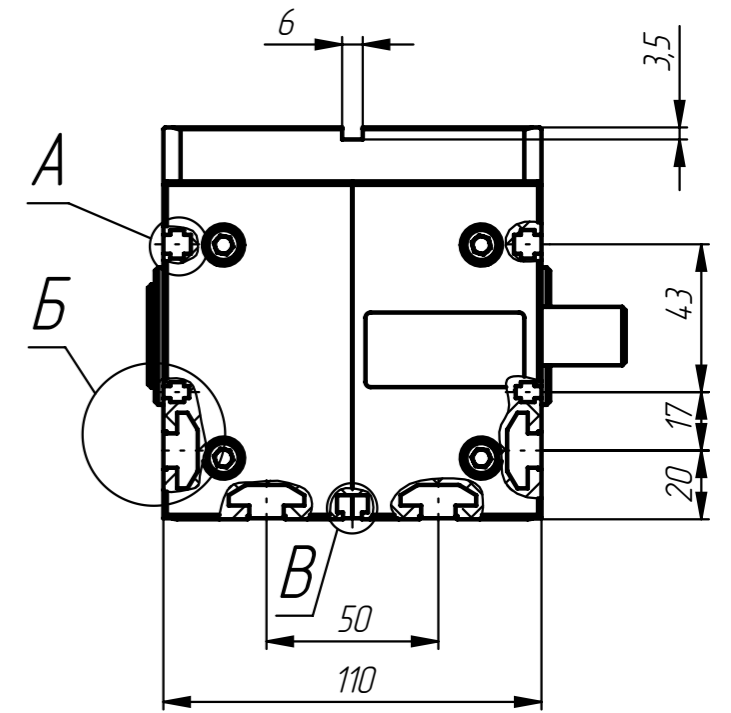
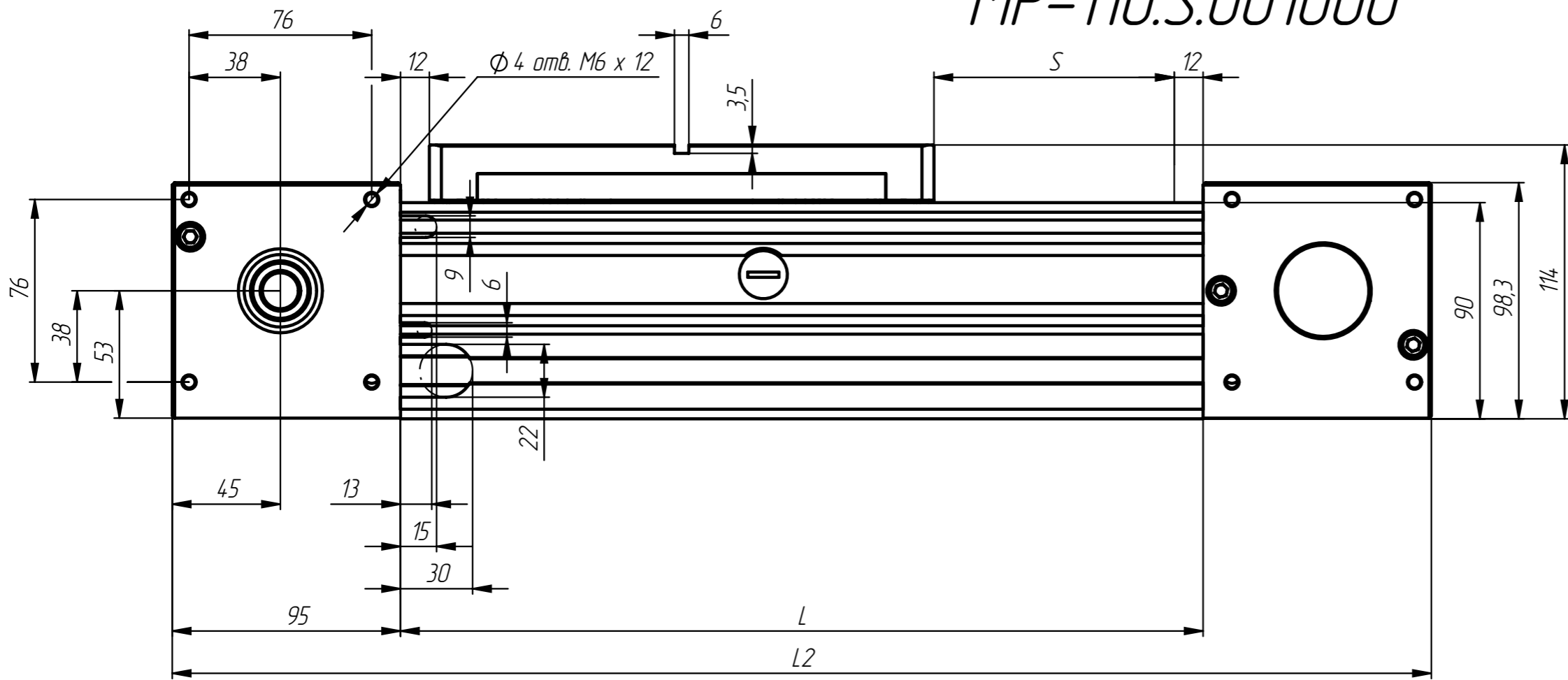


Таблица хода модуля МР-110.S.001000

№	Ход каретки S	Длина основания L, мм	длина модуля L2, мм	Масса модуля, кг
1	100	334	524	13,53
2	200	434	624	14,86
3	300	534	724	16,19
4	400	634	824	17,52
5	500	734	924	18,85
6	600	834	1024	20,18
7	700	934	1124	21,51
8	800	1034	1224	22,84
9	900	1134	1324	24,17
10	1000	1234	1424	25,5
11	1100	1334	1524	26,83
12	1200	1434	1624	28,16
13	1300	1534	1724	29,49
14	1400	1634	1824	30,82
15	1500	1734	1924	32,15
16	1600	1834	2024	33,48
17	1700	1934	2124	34,81
18	1800	2034	2224	36,14
19	1900	2134	2324	37,47
20	2000	2234	2424	38,8
21	2100	2334	2524	40,13
22	2200	2434	2624	41,46
23	2300	2534	2724	42,79
24	2400	2634	2824	44,12
25	2500	2734	2924	45,45
26	2600	2834	3024	46,78
27	2700	2934	3124	48,11
28	2800	3034	3224	49,44
29	2900	3134	3324	50,77
30	3000	3234	3424	52,1
31	3100	3334	3524	53,43
32	3200	3434	3624	54,76
33	3300	3534	3724	56,09
34	3400	3634	3824	57,42
35	3500	3734	3924	58,75
36	3600	3834	4024	60,08
37	3700	3934	4124	61,41
38	3800	4034	4224	62,74
39	3900	4134	4324	64,07
40	4000	4234	4424	65,4
41	4100	4334	4524	66,73
42	4200	4434	4624	68,06
43	4300	4534	4724	69,39
44	4400	4634	4824	70,72
45	4500	4734	4924	72,05
46	4600	4834	5024	73,38
47	4700	4934	5124	74,71
48	4800	5034	5224	76,04
49	4900	5134	5324	77,37
50	5000	5234	5424	78,7
51	5100	5334	5524	80,03
52	5200	5434	5624	81,36
53	5300	5534	5724	82,69
54	5400	5634	5824	84,02
55	5500	5734	5924	85,35
56	5600	5834	6024	86,68
57	5700	5934	6124	88,01