

05 FUKUTA®

INNOVATION / ENTHUSIASM / CREDIBILITY

MODEL
SF-100
FUKUTA SERVO MOTOR



產品規格 Standard

輸出 Output(kw)	3.8	5.5
機號 Frame No.	100LA	100LB
效率 Efficiency(%)	86.7%	86.4%
功率因數 Power Factor	0.864	0.888
R1(Ω) @25°C	0.983	0.659
極數 Poles	4	4
轉動慣量 Rotor Inertia(kg·m ²)	0.0061	0.0076
激磁電流 Magnetizing Current(A)	6.5	8.8
額定轉速 Rated Speed (rpm)	2000	2000
最高轉速 Max. Speed (rpm)	8000	8000
重量 Weight(kg)	29.5	33
編碼器 Encoder	1024PPR RS422 (Line-drive) / Push-Pull	
風扇 Elec. Fan	1ø 230V 50/60Hz 82/100W	
軸承 Bearing	LS6307C3	OS6305C3

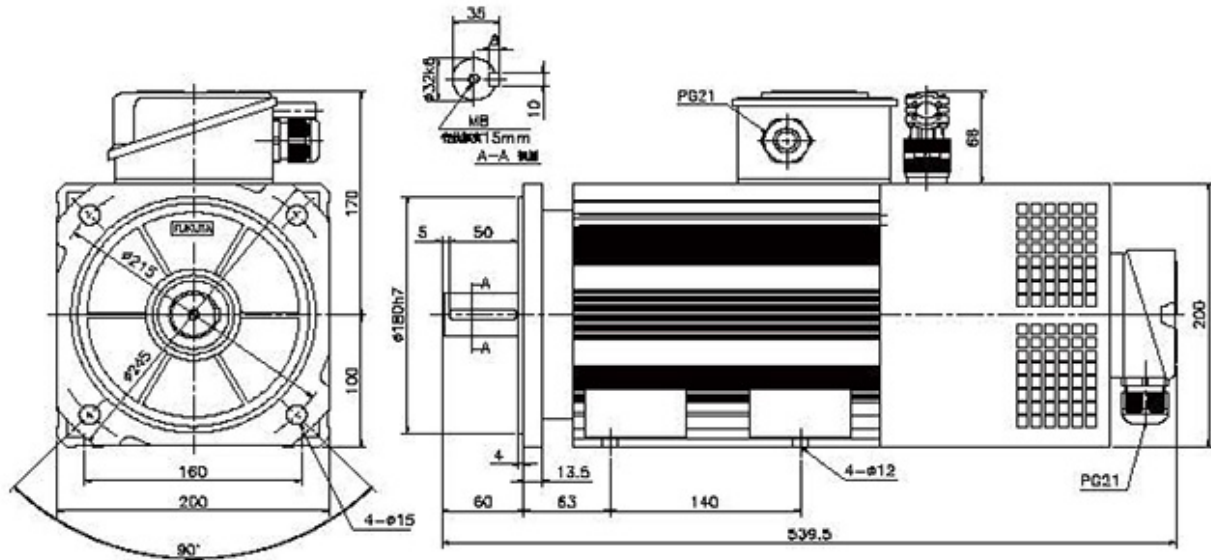
※編碼器之選用依需求為主

一般條件 General Data

安裝方式 Mounting	IM 2001 (B3/B5)
保護方式 Protection	IP54
轉子平衡 Rotor Balancing	F級 (ISO2373) R Degree
絕緣等級 Insulation	H級 Class H
冷卻系統 Cooling Sys.	強制通風 Forced Air Cooled
熱保護 Thermal Protection	熱保護器 (常閉) Thermal Protector (NC)
噪音 Noise	80dBA
周圍溫度 Ambient Temp.	-15°C~40°C
高度 Altitude	海拔1000米 1000m ASL
溫度感測器 Temperature sensor	KTY-84

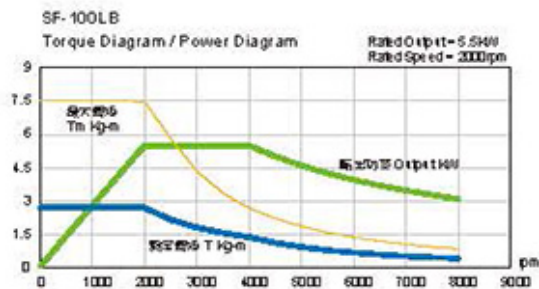
FUKUTA®

©歡迎洽商標準產品以外，專用產業特性之開發和客製



FUKUTA® 伺服馬達規格之選用

框號 Fr. No.	額定輸出	額定轉速	最大轉矩	額定轉矩	額定電流				額定頻率
	Rated Output	Rated Speed	Max. Torque	Rated Torque	190V	220V	330V	380V	Hz
SF-100LA	2.8	1500	5.1	1.82	11.5	9.9	6.6	5.7	52.9
	3.8	2000	5.2	1.86	15.4	13.2	8.9	7.6	69.4
	5.2	3000	4.74	1.69	23.0	17.8	13.3	10.3	102.6
	6.4	4000	4.6	1.60	24.5	21.9	14.1	12.6	136.6
SF-100LB	4.0	1500	7.29	2.60	16.1	14.6	9.3	8.4	53.1
	5.5	2000	7.52	2.69	21.8	18.6	12.6	10.7	69.7
	7.1	3000	6.74	2.41	31.2	25.0	18.0	14.4	101.8
	9.0	4000	6.15	2.2	33.7	31.5	19.4	18.2	136.2



本型會提供參考，本公司保有修改之權利