

MODEL

SA-132

FUKUTA SERVO MOTOR

產品規格 Standard

輸出 Output(kw)	11.0	13.8	16.5	22.0
框號 Frame No.	132S	132M	132L	132X
效率 Efficiency(%)	91.0%	90.6%	92.0%	92.0%
功因 Power Factor	0.886	0.91	0.894	0.90
R1(Ω) @25°C	0.349	0.3	0.189	0.14
極數 Poles	4	4	4	4
轉動慣量 Rotor Inertial(kg·m ²)	0.0448	0.0598	0.0685	0.0898
激磁電流 Magnetizing Current(A)	13.6	16.4	19.0	23.6
額定轉速 Rated Speed (rpm)	1500	1500	1500	1500
最高轉速 Max. Speed (rpm)	6000	6000	6000	6000
重量 Weight(kg)	112.0	126.7	136.6	156.1
編碼器 Encoder	1024PPR RS422/Push-Pull			
風扇 Elec.Fan	3ø 220/380V 50/60Hz 3.5/2 1A			
軸承 Bearings	LS:6310C3	OS:6309C3		

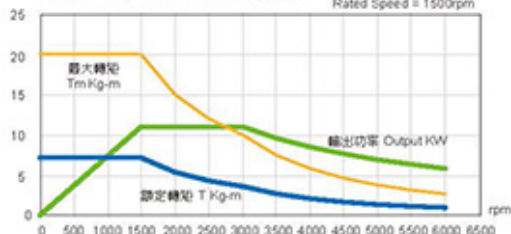
※編碼器之選用依需求為主

一般條件 General Data

安裝方式 Mounting	IM 2001(B3/B5)
保護方式 Protection	IP23
轉子平衡 Rotor Balancing	R級 (ISO2373)R Degree
絕緣等級 Insulation	H級 Class H
冷卻系統 Cooling Sys.	強制通風 Forced Air Cooling
熱保護 Thermal Protection	熱保護器 (常閉) Thermal Protector (NC)
噪音 Noise	80dBA
周圍溫度 Ambient Temp.	-15°C~40°C
高度 Altitude	海拔1000米 1000m ASL
溫度感測器 Temperature sensor	KTY-84

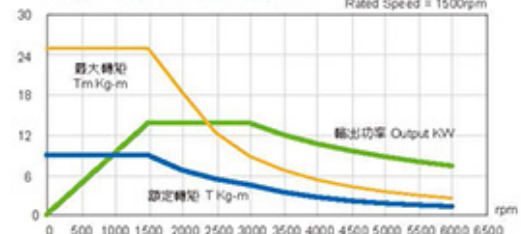
SA-132S

Torque Diagram / Power Diagram

Rated Output = 11kW
Rated Speed = 1500rpm

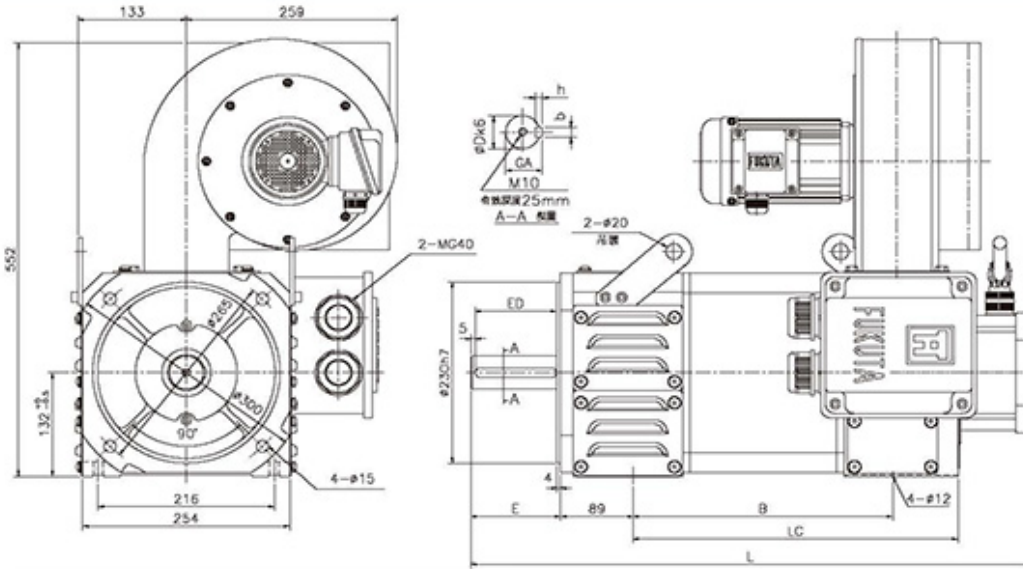
SA-132M

Torque Diagram / Power Diagram

Rated Output = 13.8kW
Rated Speed = 1500rpm

FUKUTA®

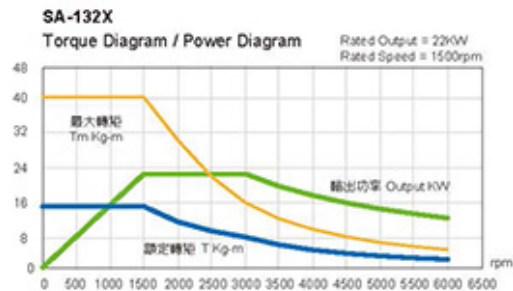
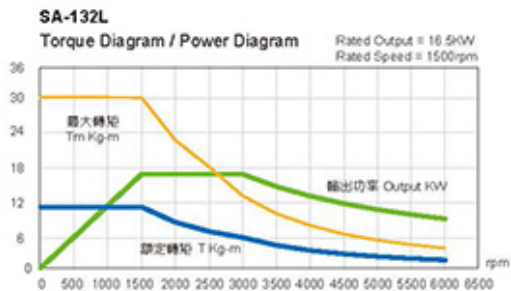
◎歡迎洽商標準產品以外，專用產業特性之開發和客製



	B	D	E	ED	bxh	GA	LC	L
132S	319	38	80	70	8x10	41	658	399
132M	359	42	110	100	8x12	45	728	439
132L	429	42	110	100	8x12	45	798	509
132X	499	42	110	100	8x12	45	868	579

FUKUTA® 伺服馬達規格之選用

框號 Fr. No.	額定輸出 Rated Output	額定轉速 Rated Speed	最大轉矩 Max. Torque	額定轉矩 Rated Torque	額定電流 Rated Current				額定頻率 Rated Frequency
					190V	220V	330V	380V	
	kw	RPM	kg-m	kg-m					Hz
SA-132S	3.7	500	20.19	7.21	15.2	13.1	8.8	7.6	18.0
	7.5	1000	20.46	7.31	28.6	24.8	16.5	14.3	34.7
	11	1500	20.01	7.15	41.2	36.4	23.8	20.6	51.3
	15	2000	20.46	7.31	55.3	47.8	31.9	27.6	68.1
SA-132M	4.6	500	25.10	8.97	18.9	16.3	10.9	9.4	18.1
	9.2	1000	25.10	8.97	34.9	30.1	20.1	17.4	34.8
	13.8	1500	25.10	8.97	51.0	44.0	29.4	25.4	51.6
	18.5	2000	25.24	9.01	67.8	58.8	39.1	34.0	68.1
SA-132L	5.5	500	30.01	10.72	22.0	18.9	12.7	10.9	17.9
	11	1000	30.01	10.72	41.3	35.8	23.9	20.7	34.6
	16.5	1500	30.01	10.72	60.8	52.8	35.1	30.5	51.3
	22	2000	30.01	10.72	81.4	71.1	47.0	41.1	67.9
SA-132X	7.5	500	40.93	14.62	29.9	25.8	17.2	14.9	18.0
	15	1000	40.93	14.62	52.6	48.4	32.5	28.0	34.7
	22	1500	40.02	14.29	80.2	67.9	46.3	40.2	51.3
	30	2000	40.93	14.62	110.5	94.1	63.8	54.3	68.0



本型錄僅供參考，本公司保有修改之權利

