



MODEL
SL-180
FUKUTA SERVO MOTOR

IP23 低慣量



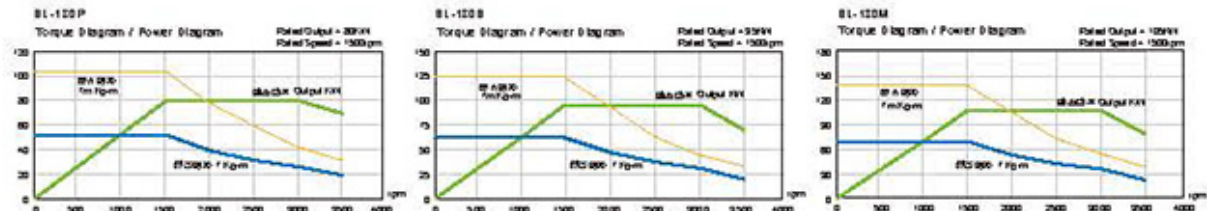
產品規格 Standard

輸出 Output (kw)	80	95	105	130	150
機號 Frame No.	180P	180S	180M	180L	180X
效率 Efficiency (%)	93.8%	93.7%	94.1%	94.4%	94.6%
功因 Power Factor	0.889	0.899	0.900	0.890	0.895
R1(Ω) @25°C	0.105	0.092	0.075	0.053	0.044
極數 Poles	4	4	4	4	4
轉動慣量 Rotor Inertia (kg·m ²)	0.4006	0.4807	0.5528	0.6889	0.8010
激磁電流 Magnetizing Current (A)	46.0	48.3	53.4	72.7	79.6
額定轉速 Rated Speed	1500	1500	1500	1500	1500
最高轉速 Max. Speed (rpm)	3500	3500	3500	3500	3500
重量 Weigh (kg)	328.0	370.0	408.0	480.0	544.0
編碼器 Encoder	1024PPR RS422 (Line-drive) Push-Pull				
風扇 Elec. Fan	3ø 230Ø90V 60/60Hz 5.6A 2A				
軸承 Bearings	LS:6316 C3 OS:6315 C3				

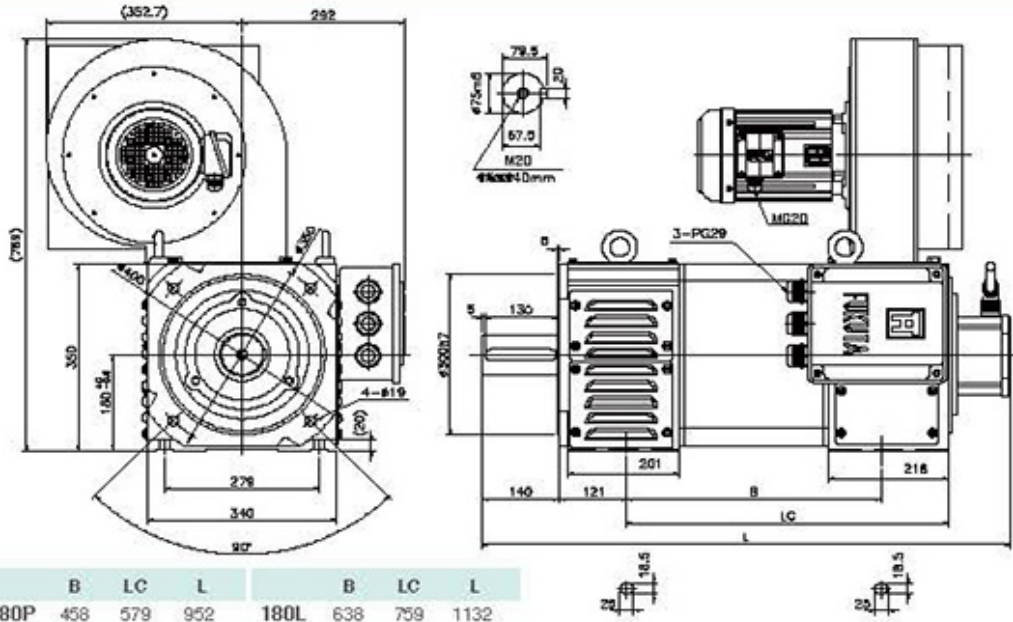
※編碼器之選用依需求為主

一般條件 General Data

安裝方式 Mounting	IM 2001 (B3, B5)
保護方式 Protection	IP23 低慣量
轉子平衡 Rotor Balancing	F級 (ISO2373) R Degree
絕緣等級 Insulation	H級 Class H
冷卻系統 Cooling Sys.	強制通風 Forced Air Cooled
熱保護 Thermal Protection	熱保護器 (常閉) Thermal Protector (NC)
噪音 Noise	80dBA
周圍 Ambient Temp.	-15°C~40°C
高度 Altitude	海拔1000米 1000m A SL
溫度感測器 Temperature sensor	KTY-84



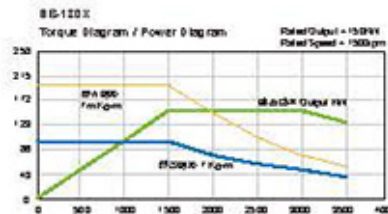
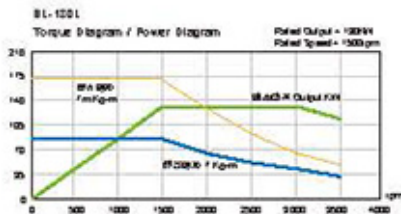
©歡迎洽商標準產品以外，專用產業特性之開發和客製



	B	LC	L	B	LC	L
180P	458	579	952	180L	638	759
180S	508	629	1002	180X	708	829
180M	553	674	1047			

FUKUTA 伺服馬達規格之選用

機號 Fr. No.	額定輸出 Rated Output	額定轉速 Rated Speed	最大轉矩 Max. Torque	額定轉矩 Rated Torque	額定電流 Rated Current	額定頻率 Rated Frequency
	kw	RPM	kg·m	kg·m	330V 380V	Hz
SL-180P	30	500	116.94	58.47	68.4	59.4
	60	1000	116.94	58.47	135.9	118.0
	80	1500	103.94	51.97	177.3	154.0
	110	2000	107.18	53.59	237.6	206.3
SL-180S	37	500	144.22	72.11	82.4	71.6
	70	1000	136.42	68.21	154.1	133.8
	95	1500	123.44	61.72	197.4	171.4
SL-180M	125	2000	121.8	60.9	256.1	222.4
	40	500	155.92	77.96	89.5	77.7
	80	1000	155.92	77.96	175.0	152.0
SL-180L	105	1500	136.42	68.21	216.9	188.4
	145	2000	141.3	70.65	295.0	256.2
	50	500	194.88	97.44	110.2	95.7
SL-180X	100	1000	194.88	97.44	214.4	186.2
	130	1500	168.9	84.45	270.5	234.9
	180	2000	175.4	87.7	363.0	315.2
SL-180X	55	500	214.38	107.19	119.8	104.0
	110	1000	214.38	107.19	233.6	202.9
	150	1500	194.88	97.44	309.9	269.1
200	2000	194.88	97.44	399.5	346.9	



本型會提供參考，本公司保有修改之權利