

# 31 FUKUTA®

INNOVATION / ENTHUSIASM / CREDIBILITY

MODEL  
**SL-225**  
FUKUTA SERVO MOTOR

IP23 低慣量



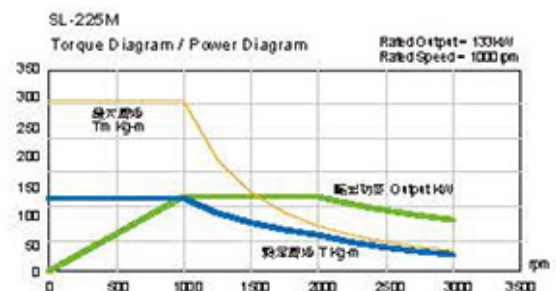
### 產品規格 Standard

輸出 Output(kw)	100	133	167	200
框號 Frame No.	225S	225M	225L	225X
效率 Efficiency(%)	93.6%	93.7%	93.9%	94.3%
功率因數 Power Factor	0.844	0.833	0.867	0.840
R1(Ω) @25°C	0.074	0.053	0.04	0.029
極數 Poles	4	4	4	4
轉動慣量 Rotor Inertia(kg·m <sup>2</sup> )	1.2806	1.5522	1.9403	2.3284
激磁電流 Magnetizing Current(A)	65	83	91	128
額定轉速 Rated Speed	1000	1000	1000	1000
最高轉速 Max. Speed (rpm)	3000	3000	3000	3000
重量 Weight(kg)	705.0	795.0	915.0	1040.0
編碼器 Encoder	1024 PPR RS422 (Line-drive) / Push-Pull			
風扇 Elec. Fan	3φ 220/380V 50/60Hz 8A.6A			
軸承 Bearings	LS:6320C3 OS:6316C3			

※編碼器之應用依需求為主

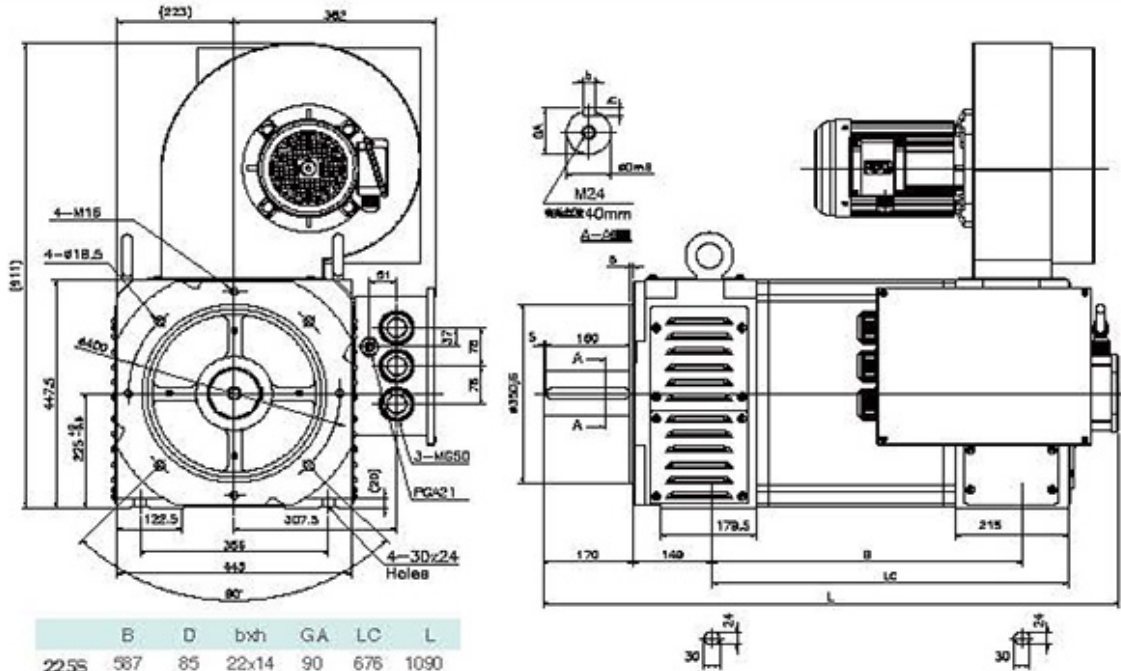
### 一般條件 General Data

安裝方式 Mounting	IM 2001 (B3/B5)
保護方式 Protection	IP23 低慣量
轉子平衡 Rotor Balancing	R級 (ISO2373) R Degree
絕緣等級 Insulation	H級 Class H
冷卻系統 Cooling Sys.	強制通風 Forced Air Cooled
熱保護 Thermal Protection	熱保護器 (常閉) Thermal Protector (NC)
噪音 Noise	80dBA
周圍溫度 Ambient Temp.	-15°C~40°C
高度 Altitude	海拔1000米 1000m ASL
溫度感測器 Temperature sensor	KTY-84



FUKUTA®

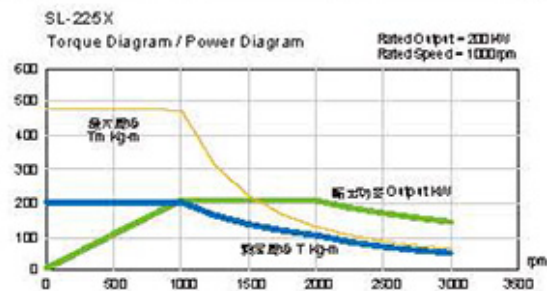
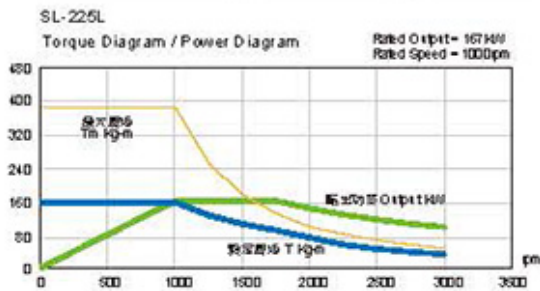
◎歡迎洽商標準產品以外，專用產業特性之開發和客製



	B	D	b×h	GA	LC	L
225S	587	85	22×14	90	676	1090
225M	657	85	22×14	90	746	1160
225L	757	95	25×14	100	846	1260
225X	857	95	25×14	100	946	1360

**FUKUTA®** 伺服馬達規格之選用

機號 Fr. No.	額定輸出 Rated Output	額定轉速 Rated Speed	最大轉矩 Max. Torque	額定轉矩 Rated Torque	額定電流 Rated Current	額定頻率 Rated Frequency
	kw	RPM	kg·m	kg·m	380V	Hz
SL-225S	50	500	223.95	97.55	98.7	17.3
	100	1000	243.06	97.54	188.5	34.5
	150	1500	258.18	97.44	273	50.6
	185	2000	251.20	90.18	341.6	67.3
SL-225M	67	500	278.00	130.72	130.9	17.4
	133	1000	304.06	129.77	242	34
	185	1500	321.93	120.20	353.3	50.6
	230	2000	307.53	112.08	424.1	67.3
SL-225L	84	500	349.57	163.75	162.4	17.4
	167	1000	370.17	162.78	308.6	34.3
	220	1500	374.28	142.91	402.1	50.6
SL-225X	275	2000	402.04	134.00	524.3	67.2
	100	500	430.05	195.00	193.4	17.3
	200	1000	466.78	195.06	376.6	34.6
	300	1500	489.76	194.90	566.5	50.6
	375	2000	502.37	182.71	718.8	67.3



本型號僅供參考，本公司保有修改之權利

