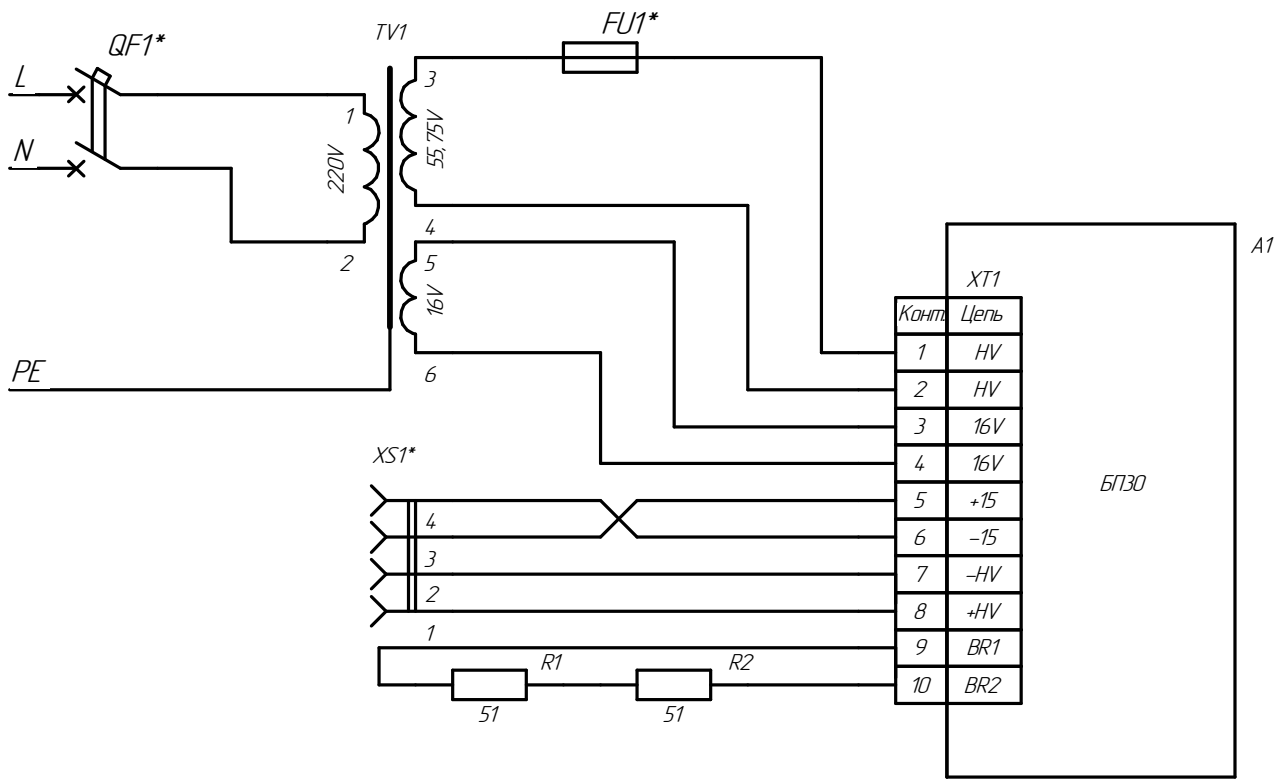


EE'



* - в комплект поставки не входит

Инв. № подл.	Подп. и дата
Взам. инв. №	Инв. № дудл.
Подп. и дата	

Изм.	Лист	№ докум.	Подп.	Дата

.33

Лист

Копировал

Формат А4

A1BR1

A1BR2