

PRI 50LH

Optik Rotary İnkremental Encoder

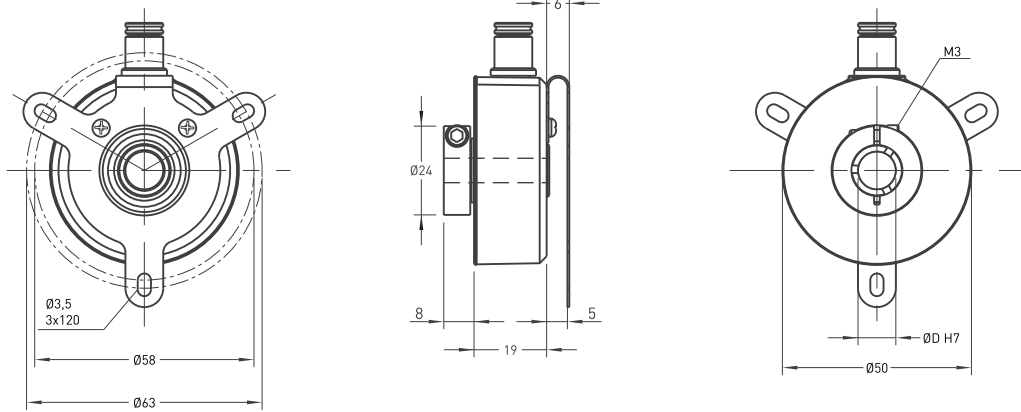
- 50 mm gövde çapı
- Tam delik gövde
- 1024 ppr.
- Push-Pull, TTL Linedriver yada HTL Linedriver outputs
- Delik çapı 6 - 8 - 10 - 12 mm
- 3500 rpm max.



Teknik Özellikler

Çözünürlük	1024 ppr.
Çıkış kanalları	A,B,Z veya A,Ā, B,Ā, Z,Z̄
Çıkış tipi	Push-Pull, TTL Linedriver, HTL Linedriver
Besleme voltajı	5 VDC, 5-24 VDC yada 8-24 VDC
Güç tüketimi (yüksüz)	< 40 mA (24 VDC)
Kablo	2.5m (standart) 5 kanal + Shield (Push-Pull) 2.5m (standart) 8 kanal + Shield (Linedriver)
Maksimum şaft yükü radyal	100 N
Maksimum hız	3500 rpm
Delik çapı	Ø6 - 8 mm
Mil malzemesi	Paslanmaz çelik
Gövde çapı	Ø50 mm
Gövde malzemesi	Alüminyum ve Boyalı çelik
IP koruma sınıfı	IP 54
Çalışma sıcaklığı	-20°C ... +80°C
Saklama sıcaklığı	-30°C ... +90°C

Mekanik Özellikler



Push-Pull Kablo Çıkış

+V : Kahverengi
0V : Beyaz
GND : Shield
Ch A : Sarı
Ch B : Yeşil
Ch Z : Gri

TTL - HTL Linedriver Kablo Çıkış

+V : Kahverengi
0V : Beyaz
GND : Shield
Ch A : Sarı
Ch B : Yeşil
Ch Z : Gri
Ch A inv.: Mavi
Ch B inv.: Kırmızı
Ch Z inv.: Pembe

Model	Gövde Çapı	Gövde Tipi	Delik Çapı	Çıkış Tipi	Çözünürlük	Çıkış Kanalları	Besleme Voltajı	Konnektör / Kablo	Kablo Çıkış
[example] PRI	50	LH	8	HLD	1024	Z	V2	2M5	R
PRI	50mm	LH : Hollow	6 : 6mm 8 : 8mm 10 : 10mm 12 : 12mm	LTP : Push-Pull LD : TTL Linedriver HLD : HTL Linedriver	1024 ppr.	Z : A, B, Z B : Ā, B̄ Z̄ : ĀĀ, B̄B̄, Z̄Z̄	V1 : 5V DC V2 : 8-24V DC V3 : 5-24V DC	2M5 : 2,5 metre kablo 5M : 5 metre kablo 8M : 8 metre kablo 10M : 10 metre kablo	R : Radiat