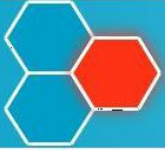




Мотор-шпиндели серии ES



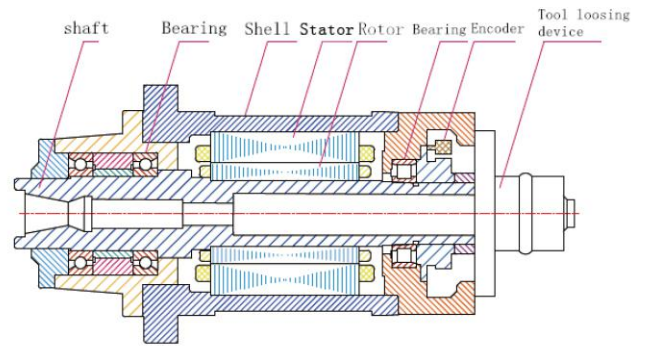
CTB



Мотор-шпиндели BT30 для фрезерных станков

◆ Электрические параметры

Номинальная мощность: 3,7; 5,5кВт
Напряжение: 400В

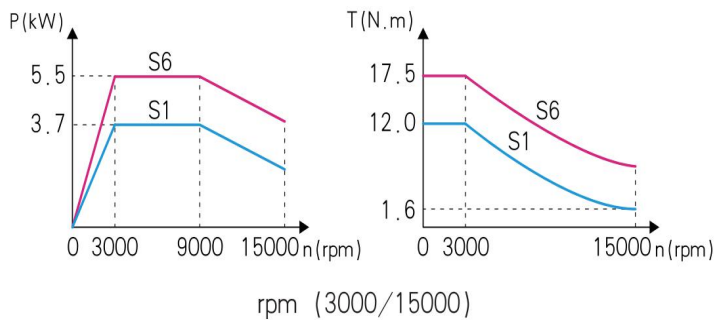


◆ Основные характеристики

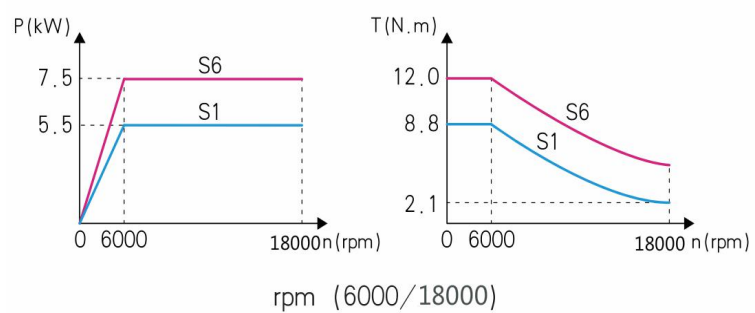
Модель	Ед. изм.	BCES-BT30B-43P7-3000/15000	BCES-BT30B-45P5-6000/18000
Мощность S1/ S6	кВт	3,7/5,5	5,5/7,5
Момент S1/S6	Нм	12/17,5	8,8/12
Номинальная частота вращения	об/мин	3000	6000
Максимальная частота вращения	об/мин	15000	18000

◆ Диаграммы характеристик

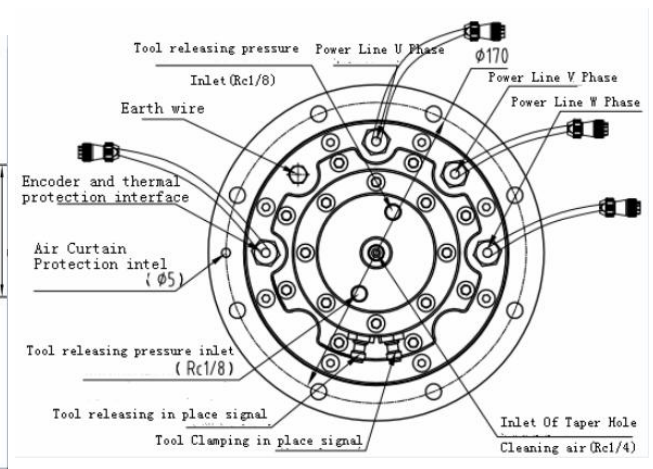
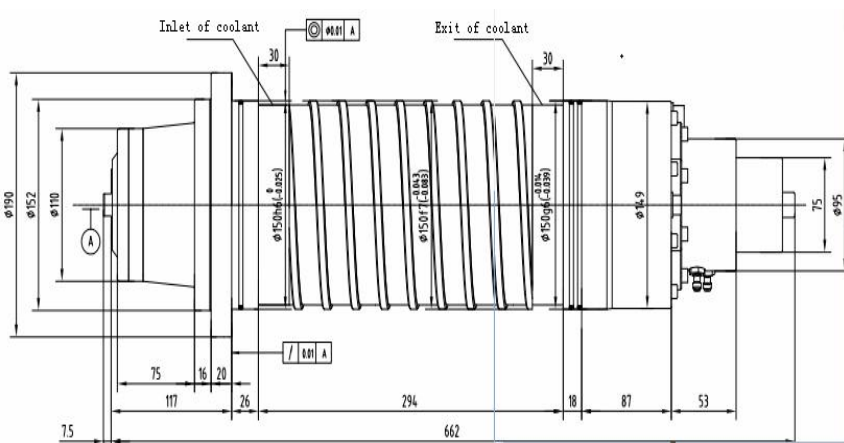
BCES-BT30B-43P7-3000/15000

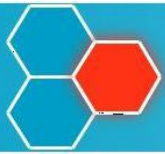


BCES-BT30B-45P5-6000/18000



◆ Габариты и присоединительные размеры

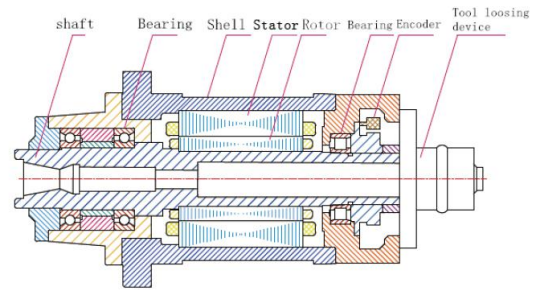




Мотор-шпиндели BT40 для фрезерных станков

◆ Электрические параметры

Номинальная мощность: 11; 13кВт
Напряжение: 400В



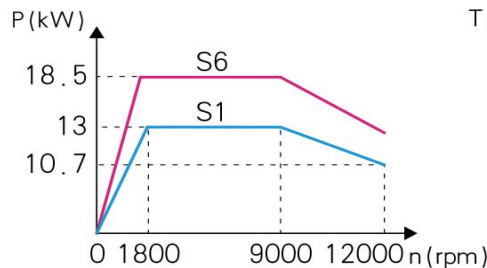
◆ Основные параметры

Модель	Ед. изм.	BCES-BT40A-4011-2500/12000
Мощность S1/ S6	кВт	11/15
Момент S1/S6	Нм	45/57
Номинальная частота вращения	об/мин	2500
Максимальная частота вращения	об/мин	12000

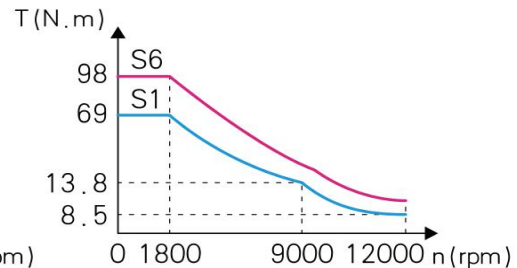
Модель	Ед. изм.	BCES-BT40D-4013-1800/12000	BCES-BT40D-R-4013-1800/12000
Мощность S1/ S6	кВт	13/18.5	13/18.5
Момент S1/S6	Нм	69/98	69/98
Номинальная частота вращения	об/мин	1800	1800
Максимальная частота вращения	об/мин	12000	12000

◆ Диаграммы характеристик

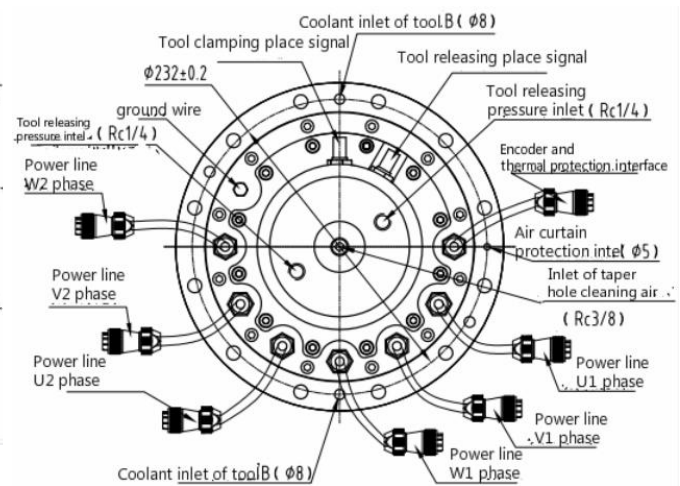
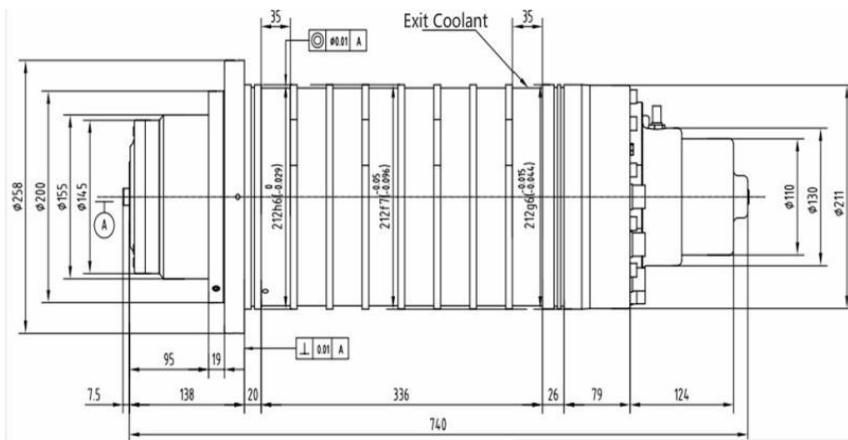
BCES-BT40D-4013-1800/12000

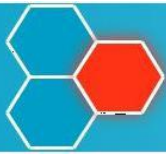


BCES-BT40D-R-4013-1800/12000



◆ Габариты и присоединительные размеры

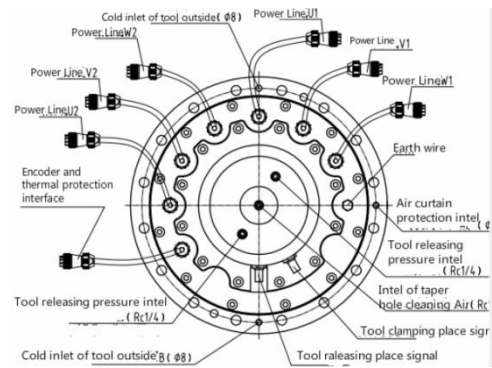




Мотор-шпиндели BT50 для фрезерных станков

◆ Электрические параметры

Номинальная мощность:
Напряжение: 400В
Подключение: Y/Δ

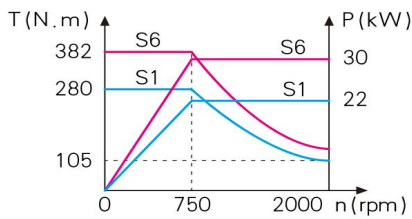


◆ Основные параметры

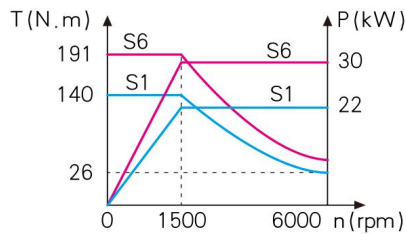
Модель	Ед. изм.	BCES-BT50A-4022-750/6000		BCES-BT50B-4045-750/6000	
Тип подключения		Y	Δ	Y	Δ
Мощность S1/ S6	кВт	22/30		45/55	
Момент S1/S6	Нм	280/382	140/191	573/700	287/350
Номинальная частота вращения	об/мин	750	1500	750	1500
Максимальная частота вращения	об/мин	2000	6000	1500	6000

◆ Диаграммы характеристик

BCES-BT50A-4022-750/6000

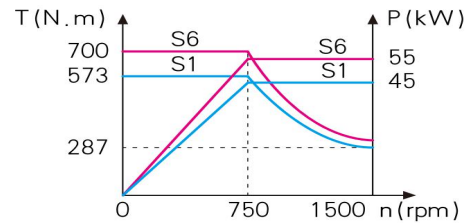


Star-connection

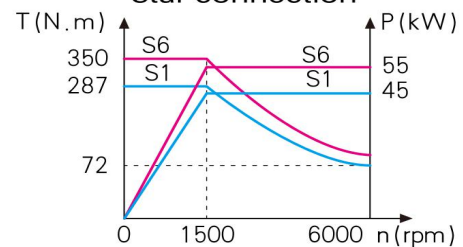


Angle-connection

BCES-BT50B-4045-750/6000

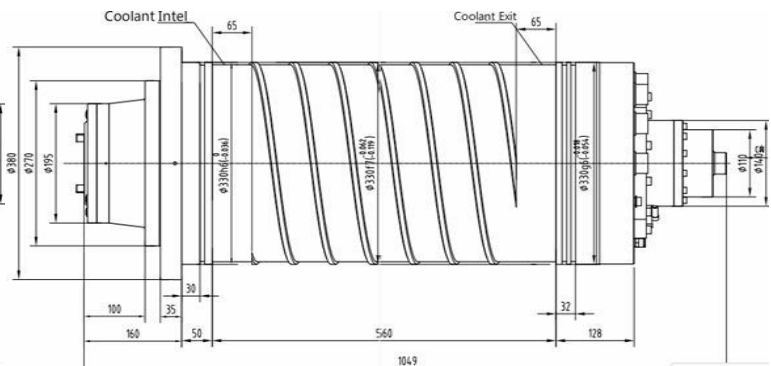
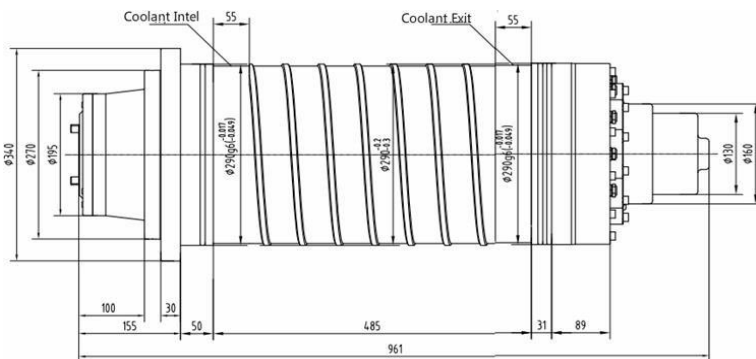


Star-connection



Angle-connection

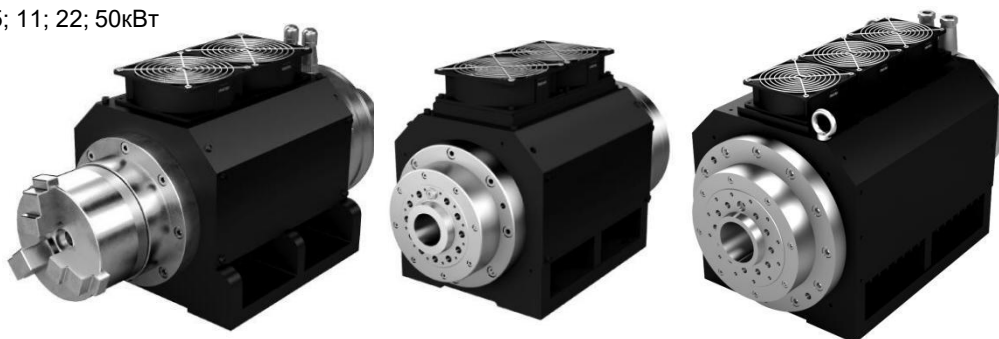
◆ Габариты и присоединительные размеры



Мотор-шпиндели с воздушным охлаждением для токарных станков

◆ Электрические параметры

Номинальная мощность: 5,5; 11; 22; 50кВт
 Напряжение: 400В
 Подключение: Y/Δ

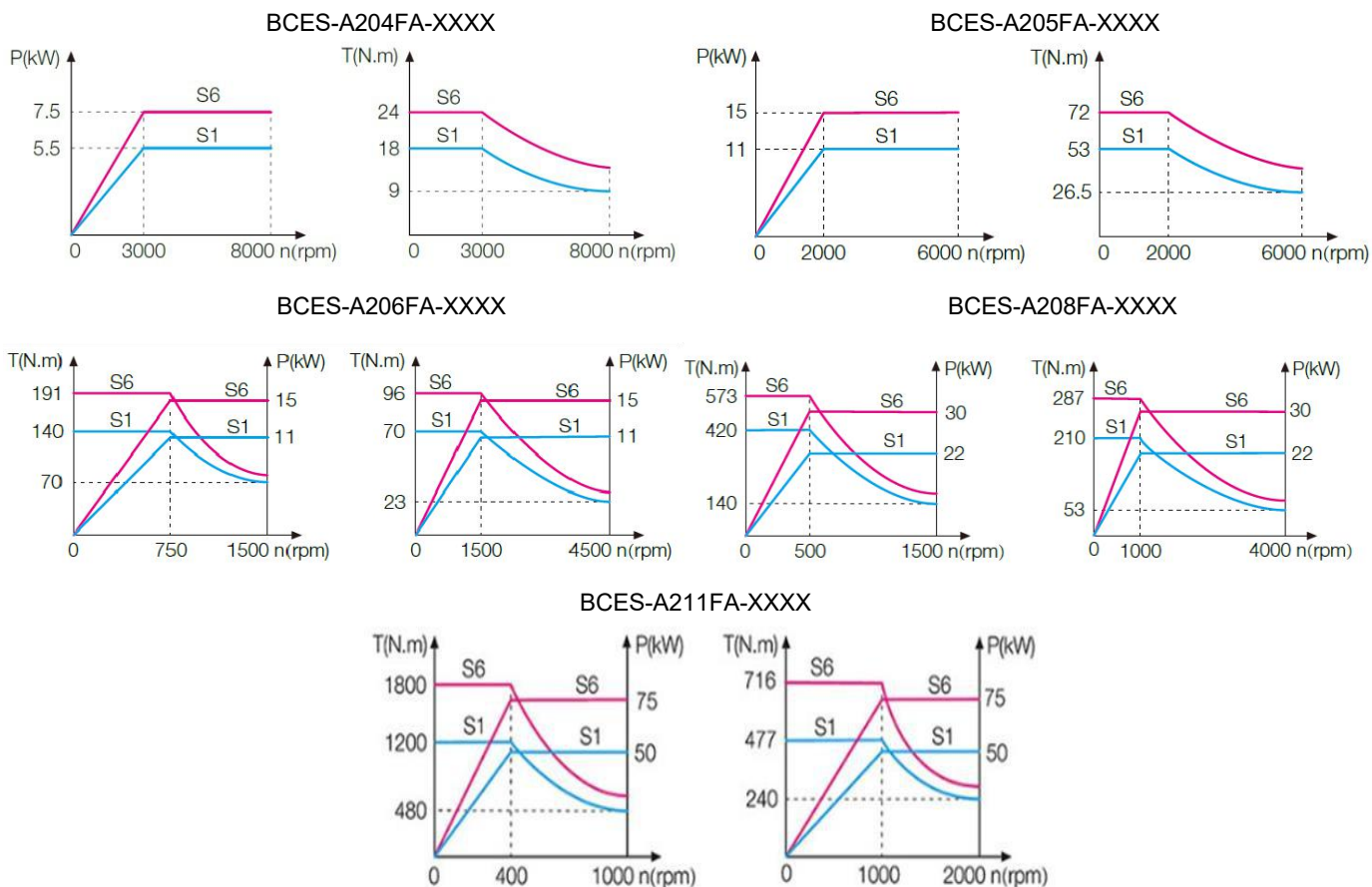


Модель FB отличается от FA наличием полого 3-кулачкового гидравлического патрона

◆ Основные параметры

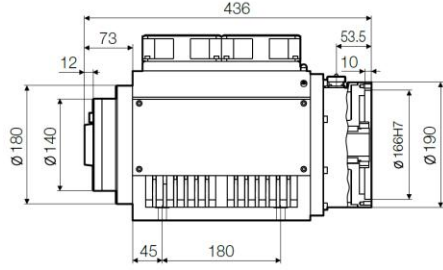
Модель	Ед. изм.	BCES-A204FA-45P5-3000/8000	BCES-A205FA-4011-2000/6000	BCES-A206FA-4011-750/4500		BCES-A208FA-4022-500/4000		BCES-A211FA-4050-400/2000	
Тип подключения		Y	Y	Y	Δ	Y	Δ	Y	Δ
Тип конуса ISO		A2-4	A2-5	A2-6		A2-8		A2-11	
Мощность S1/ S6	кВт	5,5/7,5	11/15	11/15		22/30		50/75	
Момент S1/S6	Нм	18/24	53/72	140/190	70/96	420/573	210/287	1200/1800	477/716
Номинальная частота вращения	об/мин	3000	2000	750	750	500	1000	400	1000
Максимальная частота вращения	об/мин	8000	6000	1500	4500	1500	4000	1000	2000

◆ Диаграммы характеристик

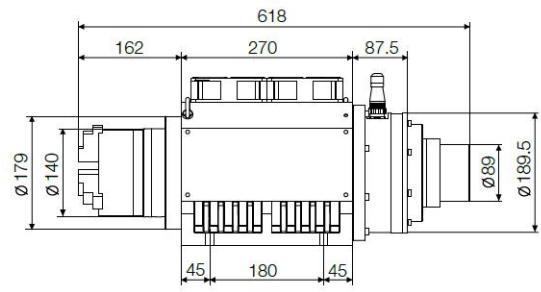


◆ Габариты и присоединительные размеры

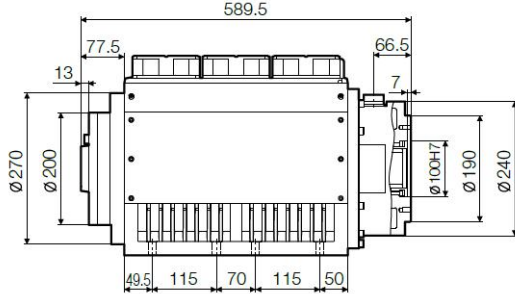
BCES-A204FA-45P5-3000/8000



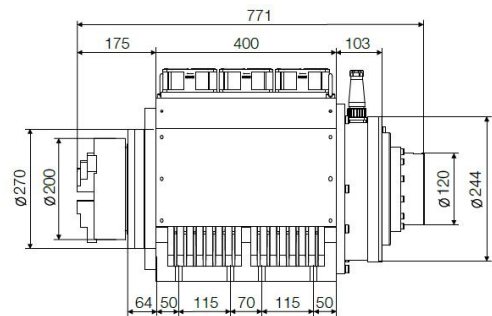
BCES-A204FB-45P5-3000/8000



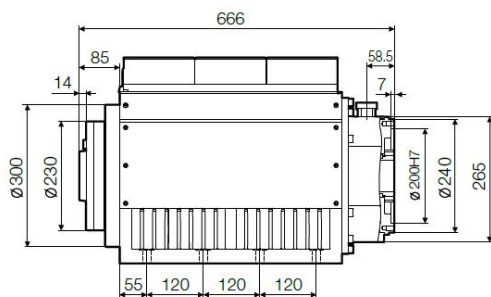
BCES-A205FA-4011-2000/6000



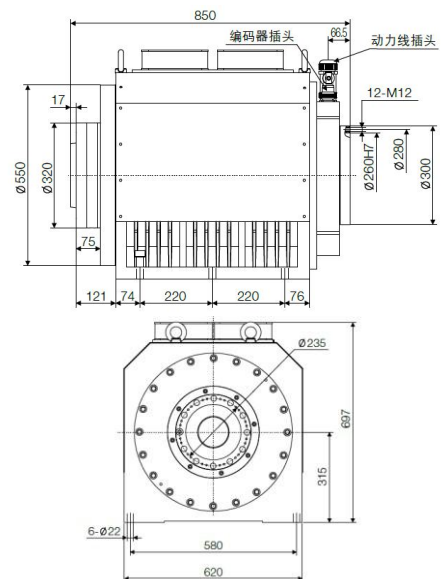
BCES-A205FB-4011-2000/6000



BCES-A206FA-4011-750/4500



BCES-A211FA-4050-400/2000



Мотор-шпиндели с водяным охлаждением для токарных станков

◆ Электрические параметры

Номинальная мощность: 7,5; 11; 15; 22; 30; 50; 75кВт
 Напряжение: 400В
 Подключение: Y/Δ

Шпиндели могут поставляться с рубашкой охлаждения циркуляционного типа, размеры которой согласовываются с заказчиком



◆ Основные параметры

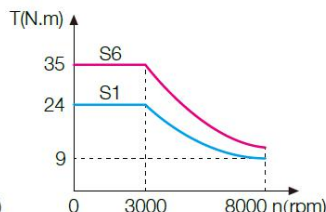
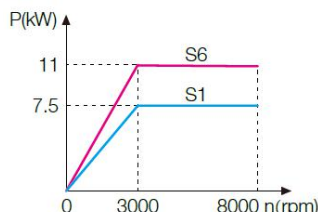
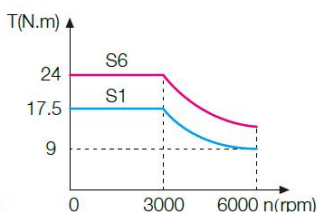
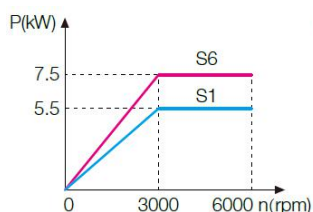
Модель	Ед. изм.	BCES-A204WS-45P5-3000/6000	BCES-A204WA-47P5-3000/8000	BCES-A205WS-4011-2500/5000	BCES-A205WA-4015-2000/6000	BCES-A206WS-4022-2000/4000	BCES-A206WA-4015-750/4500
Тип подключения		Y	Y	Y	Y	Y	Y Δ
Тип конуса ISO		A2-4	A2-4	A2-5	A2-5	A2-6	A2-6
Мощность S1/ S6	кВт	5,5/7,5	7,5/11	11/15	15/18,5	22/30	15/18,5
Момент S1/S6	Нм	17,5/24	24/35	42/57	72/88	105/143	191/236 96/118
Номинальная частота вращения	об/мин	3000	3000	2500	2000	2000	750 1500
Максимальная частота вращения	об/мин	6000	8000	5000	6000	4000	1500 4500
Рекомендуемая мощность охладителя	кВт	1,0	1,0	1,5	1,5	2,5	2,5

Модель	Ед. изм.	BCES-A208WA-4030-500/4000	BCES-A211WA-4050-400/2000
Тип подключения		Y	Δ
Тип конуса ISO		A2-08	
Мощность S1/ S6	кВт	30/37	
Момент S1/S6	Нм	573/707	287/353
Номинальная частота вращения	об/мин	500	1000
Максимальная частота вращения	об/мин	1000	4000
Рекомендуемая мощность охладителя	кВт	3,0	3,0

◆ Диаграммы характеристик

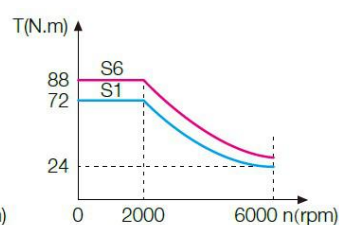
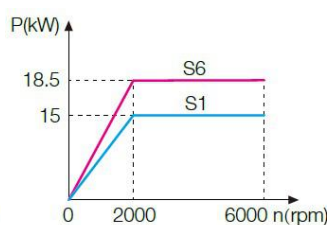
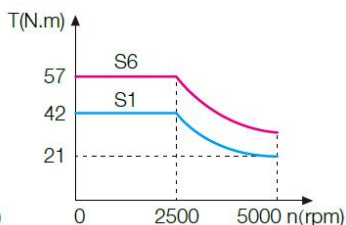
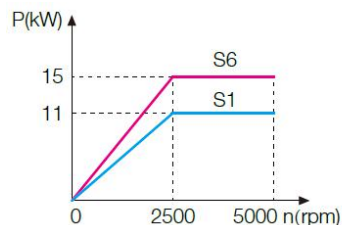
BCES-A204WS-45P5-3000/6000

BCES-A204WA-47P5-3000/8000

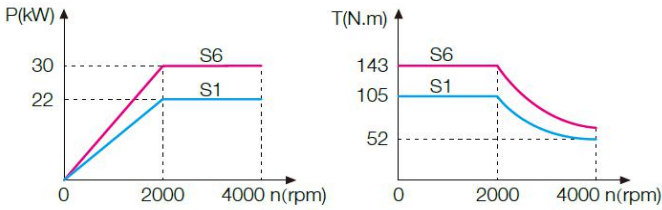


BCES-A205WS-4011-2500/5000

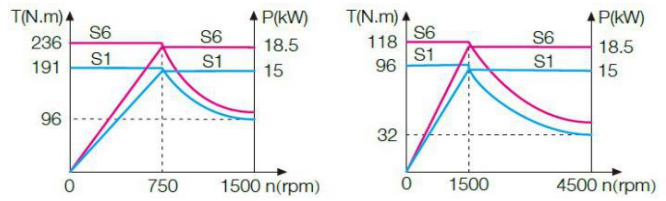
BCES-A205WA-4015-2000/6000



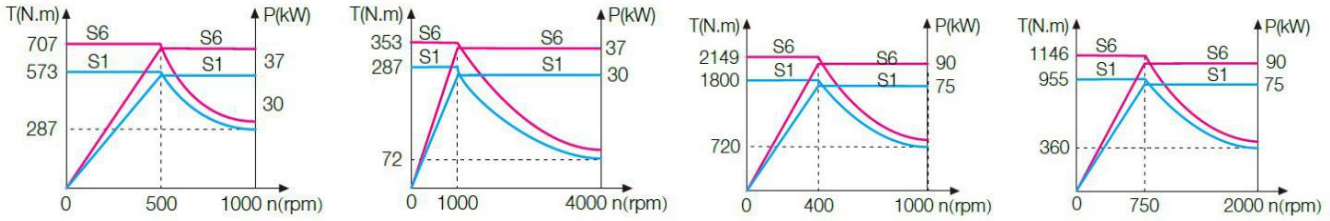
BCES-A206WS-4022-2000/4000



BCES-A206WA-4015-750/4500

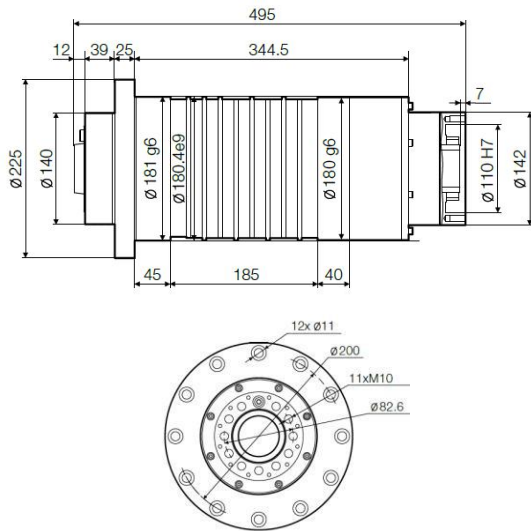


BCES-A208WA-4030-500/4000

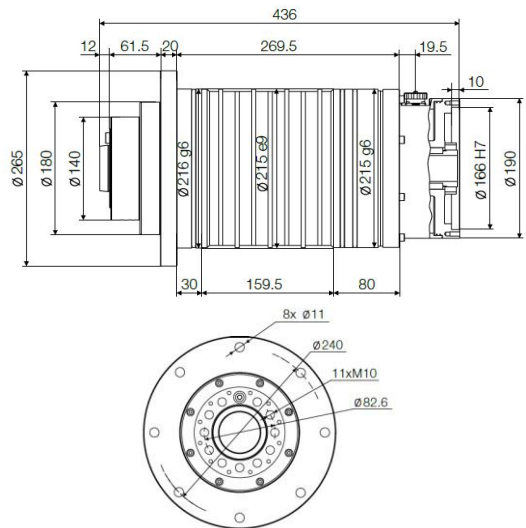


◆ Габариты и присоединительные размеры

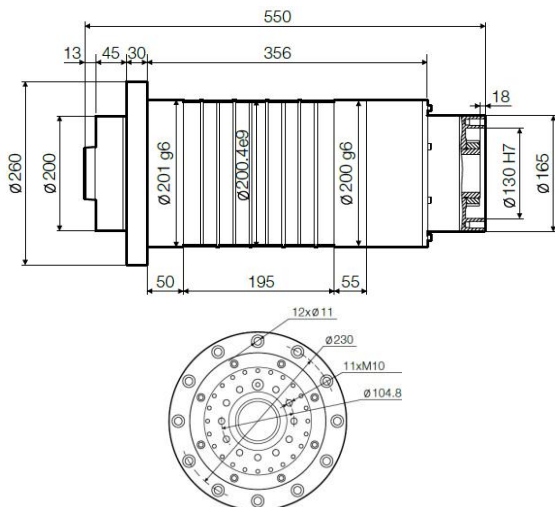
BCES-A204WS-45P5-3000/6000



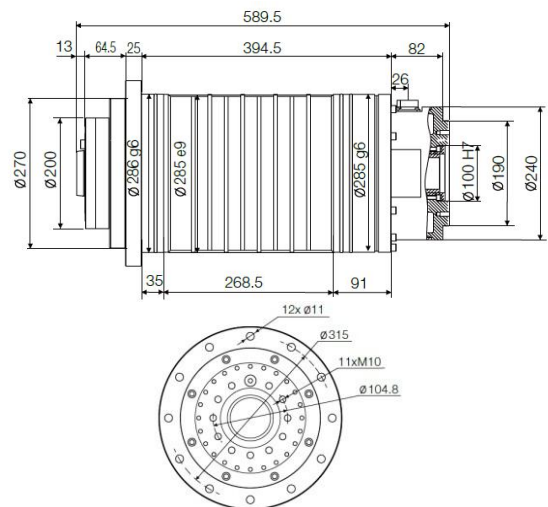
BCES-A204WA-47P5-3000/8000



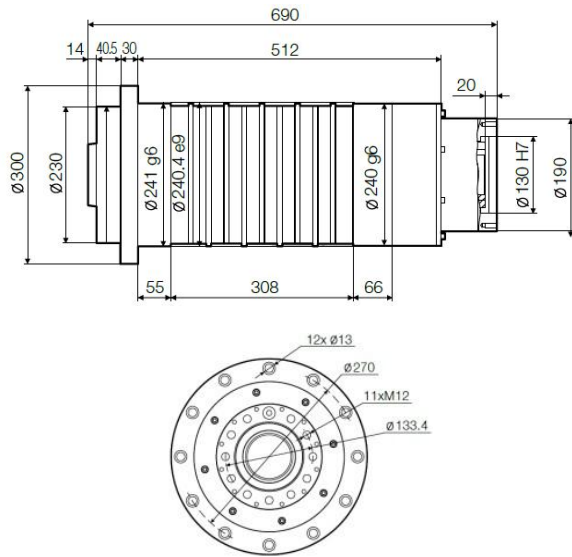
BCES-A205WS-4011-2500/5000



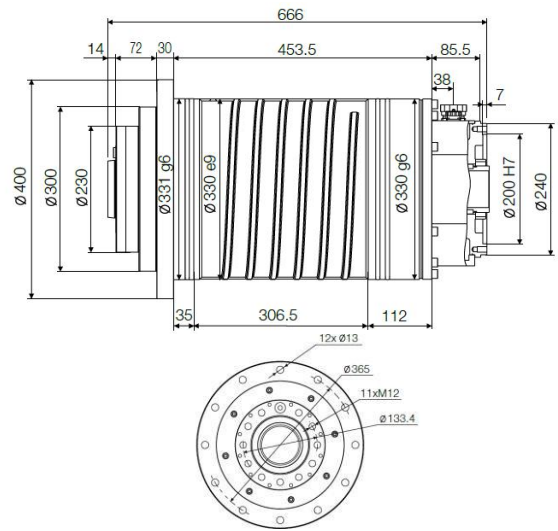
BCES-A205WA-4015-2000/6000



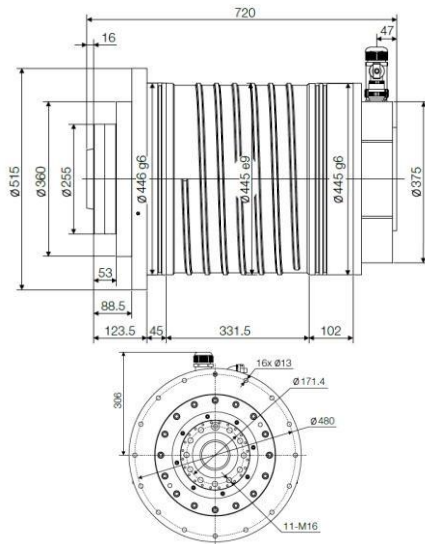
BCES-A206WS-4022-2000/4000



BCES-A206WA-4015-750/4500



BCES-A208WA-4030-500/4000



BCES-A211W-4050-400/2000

