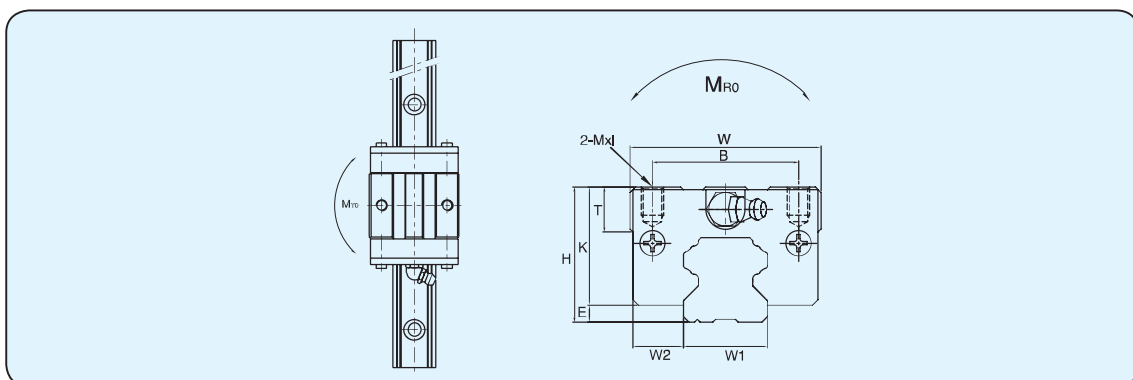


SBS - SV

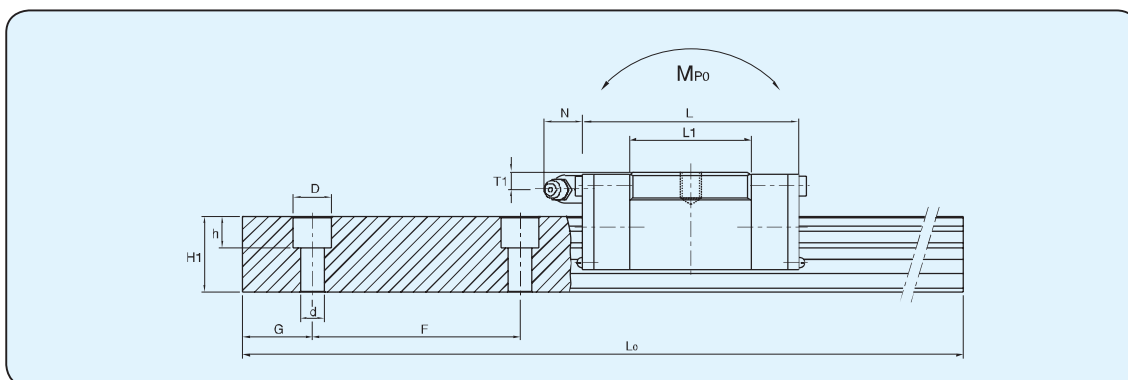


Единицы: мм

Тип	Монтажные размеры					Размеры блока							
	Высота, H	E	W2	Ширина, W	Длина, L	Монтажное отверстие		L ₁	K	T	Ниппель		
						B	M x I				Монтажное отверстие	T ₁	N
SBS 15 SV	24	3	9,5	34	44,9	26	M4 x 5	22,9	21	6	Ø 3,5	4	5
SBS 20 SV	28	3,5	12	44	54,2	32	M5 x 7	27,8	24,5	7,5	M6x0,75	5	9,8
SBS 25 SV	33	6,5	12,5	48	62,6	35	M6 x 8	35,2	26,5	8	M6x0,75	5,2	9,8



SBS - SV



Единицы: мм

Размеры рельса						Нагрузочная способность					Вес	
Ширина, W1	Высота, H1	Шаг, F	Монтажное отверстие d x D x h	G	Максимальная длина рельса L0max	Динамическая C (N)	Стационарная C0 (N)	Стационарный момент (кгс • м)			Каретки (кг)	Рельс (кг/м)
								MRO	MPO	MyO		
15	15	60	4,5 x 7,5 x 5,3	20	3,000	4,488	7,232	4	3	3	0,10	1,45
20	17,5	60	6 x 9,5 x 8,5	20	4,000	7,654	13,504	12	10	10	0,19	2,20
23	21,8	60	7 x 11 x 9	20	4,000	11,290	21,109	19	17	17	0,32	3,10

1кН= 102 кг • с