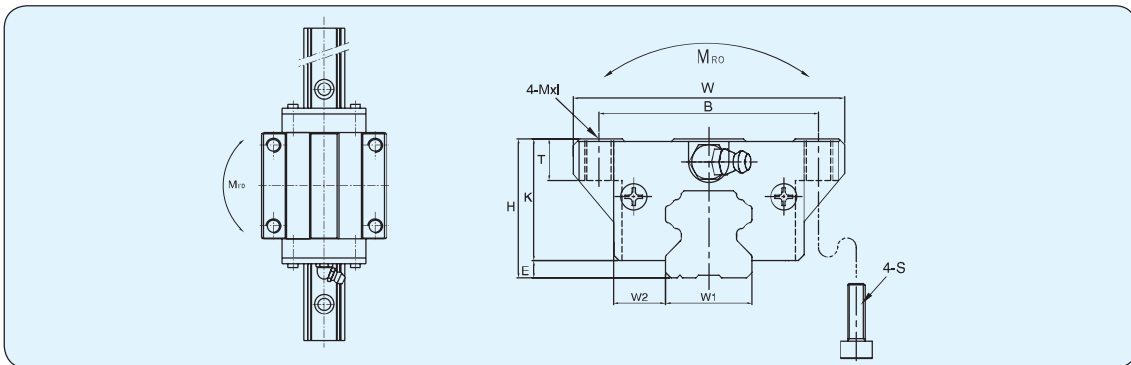


SPG - FL / FLL

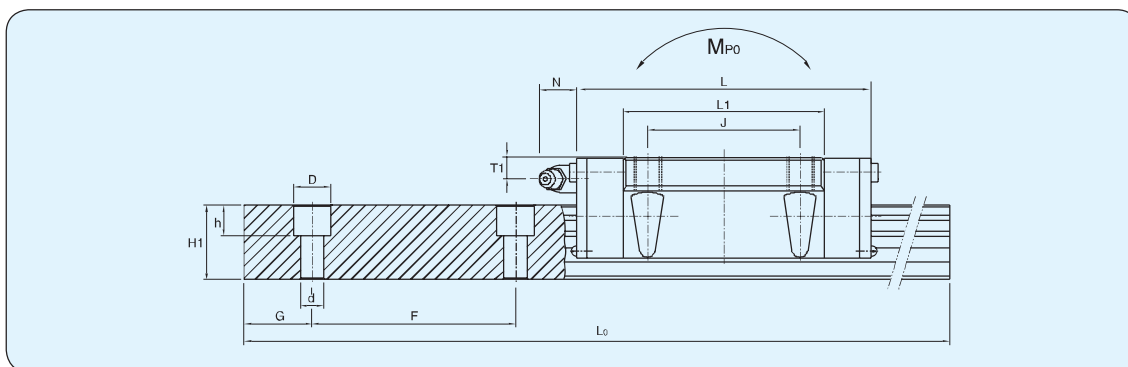


Единицы: мм

Тип	Монтажные размеры					Размеры блока								
	Высота, Н	Е	W2	Ширина, W	Длина, L	Монтажное отверстие			L ₁	K	T	Ниппель		
						B x J	M	S				Монтаж-ное отверстие	T ₁	N
SPG 15 FL	24	3	16	47	60,8	38x30	M5	M4	38,8	21	7,2	О 3,5	4	5
SPG 20 FL	30	3,5	21,5	63	77,2	53x40	M6	M5	50,8	26,5	9	M6x0,75	7	9,8
SPG 20 FLL	30	3,5	21,5	63	93,2	53x40	M6	M5	66,8	26,5	9	M6x0,75	7	9,8
SPG 25 FL	36	6,5	23,5	70	86,9	57x45	M8	M6	59,5	29,5	10	M6x0,75	6,5	9,8
SPG 25 FLL	36	6,5	23,5	70	106,4	57x45	M8	M6	79	29,5	10	M6x0,75	6,5	9,8
SPG 30 FL	42	7	31	90	102,5	72x52	M10	M8	70,4	35	12	M6x0,75	8,5	10,7
SPG 30 FLL	42	7	31	90	125	72x52	M10	M8	92,9	35	12	M6x0,75	8,5	10,7
SPG 35 FL	48	7,5	33	100	112,6	82x62	M10	M8	80,4	40,5	13	M6x0,75	9,5	10,7
SPG 35 FLL	48	7,5	33	100	138,1	82x62	M10	M8	105,9	40,5	13	M6x0,75	9,5	10,7



SPG - FL / FLL



Единицы: мм

Размеры рельса						Нагрузочная способность					Вес	
Ширина, W1	Высота, H1	Шаг, F	Монтажное отверстие d x D x h	G	Максимальная длина рельса L _{max}	Динамическая C (N)	Стационарная C ₀ (N)	Стационарный момент (кгс • м)			Каретки (кг)	Рельс (кг/м)
								M _{RO}	M _{PO}	M _{YO}		
15	15	60	4,5 x 7,5 x 5,3	20	3,000	8,330	13,426	7	5	5	0,18	1,45
20	17,5	60	6 x 9,5 x 8,5	20	4,000	14,210	25,088	22	18	18	0,42	2,20
20	17,5	60	6 x 9,5 x 8,5	20	4,000	16,905	36,554	29	32	32	0,54	2,20
23	21,8	60	7 x 11 x 9	20	4,000	20,972	39,200	36	32	31	0,62	3,10
23	21,8	60	7 x 11 x 9	20	4,000	24,667	48,069	44	50	49	0,78	3,10
28	25	80	9 x 14 x 12	20	4000	29,204	53,802	60	50	49	1,10	4,45
28	25	80	9 x 14 x 12	20	4000	35,300	67,904	75	81	80	1,44	4,45
34	29	80	9 x 14 x 12	20	4000	38,808	68,698	96	75	73	1,57	6,40
34	29	80	9 x 14 x 12	20	4000	46,070	90,405	126	133	131	2,14	6,40

1кН= 102 кг • с