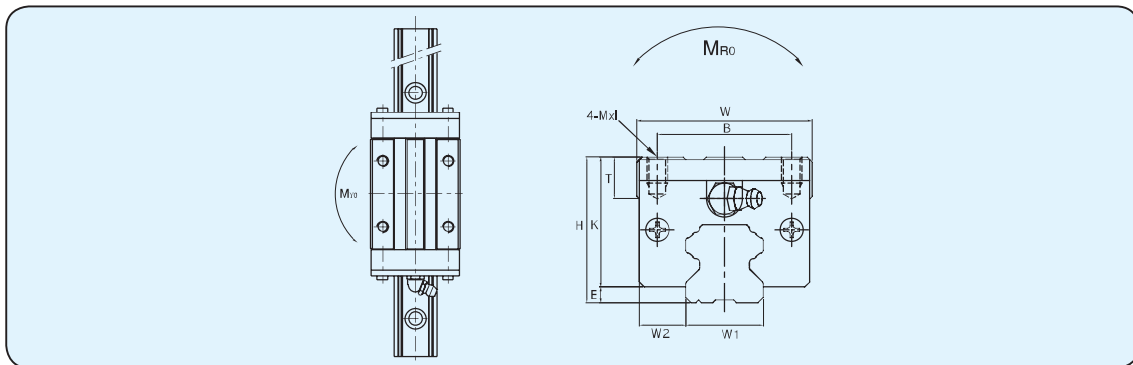


SPG - SL / SLL

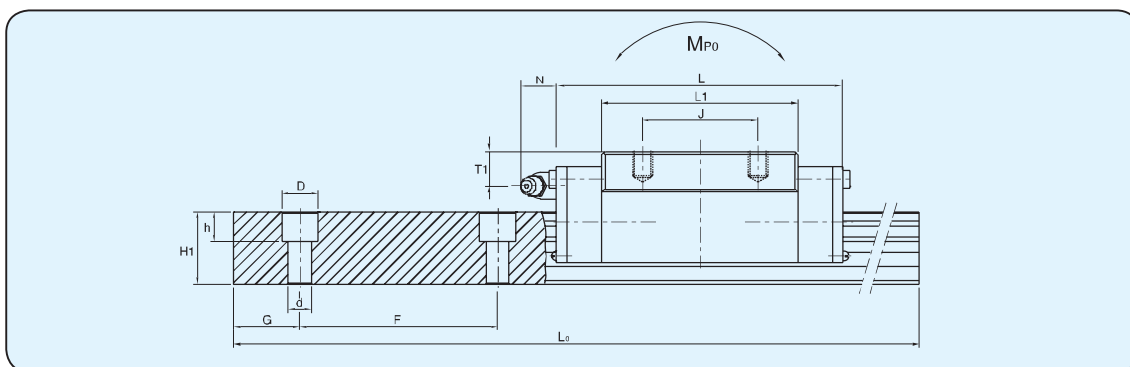


Единицы: мм

Тип	Монтажные размеры					Размеры блока							
	Высота, H	E	W2	Ширина, W	Длина, L	Монтажное отверстие		L ₁	K	T	Ниппель		
						B x J	M x I				Монтажное отверстие	T ₁	N
SPG 15 SL	28	3	9,5	34	60,8	26x26	M4x5	38,8	25	8	Ø 3,5	8	5
SPG 20 SL	30	3,5	12	44	77,2	32x36	M5x8	50,8	26,5	8	M6x0,75	7	9,8
SPG 20 SLL	30	3,5	12	44	93,2	32x50	M5x8	66,8	26,5	8	M6x0,75	7	9,8
SPG 25 SL	40	6,5	12,5	48	86,9	35x35	M6x8	59,5	33,5	12	M6x0,75	10,5	9,8
SPG 25 SLL	40	6,5	12,5	48	106,4	35x50	M6x8	79	33,5	12	M6x0,75	10,5	9,8
SPG 30 SL	45	7	16	60	102,5	40x40	M8x10	70,4	38	12	M6x0,75	11,5	10,7
SPG 30 SLL	45	7	16	60	125	40x60	M8x10	92,9	38	12	M6x0,75	11,5	10,7
SPG 35 SL	55	7,5	18	70	112,6	50x50	M8x12	80,4	47,5	15	M6x0,75	16,5	10,7
SPG 35 SLL	55	7,5	18	70	138,1	50x72	M8x12	105,9	47,5	15	M6x0,75	16,5	10,7



SPG - SL / SLL



Единицы: мм

Размеры рельса						Нагрузочная способность					Вес	
Ширина, W1	Высота, H1	Шаг, F	Монтажное отверстие d x D x h	G	Максимальная длина рельса Lmax	Динамическая C (N)	Стационарная CO (N)	Стационарный момент (кгс • м)			Каретки (кг)	Рельс (кг/м)
								MRO	MPO	MyO		
15	15	60	4,5 x 7,5 x 5,3	20	3,000	8,330	13,426	7	5	5	0,2	1,45
20	17,5	60	6 x 9,5 x 8,5	20	4,000	14,210	25,088	22	18	18	0,33	2,20
20	17,5	60	6 x 9,5 x 8,5	20	4,000	16,905	36,554	29	32	32	0,45	2,20
23	21,8	60	7 x 11 x 9	20	4,000	20,972	39,200	36	32	31	0,56	3,10
23	21,8	60	7 x 11 x 9	20	4,000	24,667	48,069	44	50	49	0,73	3,10
28	25	80	9 x 14 x 12	20	4000	29,204	53,802	60	50	49	0,98	4,45
28	25	80	9 x 14 x 12	20	4000	35,300	67,904	75	81	80	1,28	4,45
34	29	80	9 x 14 x 12	20	4000	38,808	68,698	96	75	73	1,63	6,40
34	29	80	9 x 14 x 12	20	4000	46,070	90,405	126	133	131	2,12	6,40

1кН= 102 кг • с