

НАДЕЖНОСТЬ И ЭКОНОМИЧНОСТЬ

ЭКОНОМ-КЛАСС

МУФТЫ С МЕТАЛЛИЧЕСКИМ СИЛЬФОНОМ

МОДЕЛЬНЫЙ РЯД ВКС + ВКЛ | 2 – 500 НМ



R+W[®]
COUPLING TECHNOLOGY

ИДЕАЛЬНАЯ МУФТА С МОМЕНТОМ СИЛЫ ОТ 2 ДО 500 НМ

www.rw-kupplungen.de



МОДЕЛЬ ВКС + ВКЛ

Области применения:

На высокودинамичных валах сервомеханизмов для

- металлообрабатывающих станков
- фрезерных станков с ЧПУ
- деревообрабатывающих станков
- упаковочного оборудования
- оборудования автоматизации
- текстильных машин
- камнеобрабатывающих станков
- штамповочных станков
- печатных машин
- станков для обработки листового металла
- промышленных роботов

Характеристики:

- жесткость на кручение
- выравнивание осевых, боковых и угловых смещений вала при спокойном, равномерном ходе
- точная передача углового и крутящего момента
- не требуют обслуживания, долговечны

МОДЕЛИ

ХАРАКТЕРИСТИКИ ВОЗМОЖНОСТИ

ПРИМЕНЕНИЯ

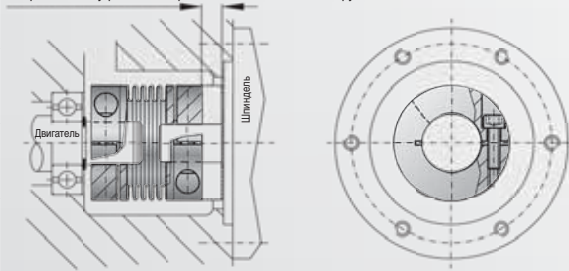
ВКС



Эконом-класс с зажимной втулкой на 15 – 500 Нм

- компактная конструкция
- экономичное исполнение
- опция – с системой для демонтажа

Укороченная муфта благодаря более компактной конструкции.

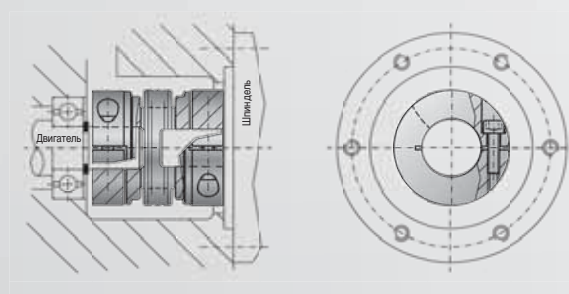


ВКЛ



Эконом-класс с зажимной втулкой на 2 – 500 Нм

- экономичное исполнение
- опция – с системой для демонтажа



ATEX



для применения во взрывозащищенных зонах

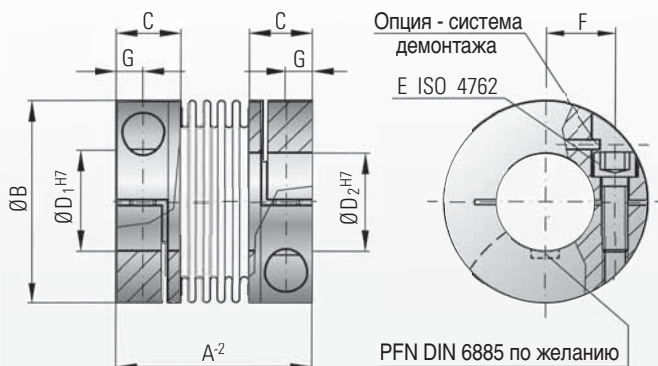
- для всего ассортимента продукции
- для опасных зон 1/21 и 2/22 сильфонные муфты имеют допуск согласно ATEX 95/137





МОДЕЛЬ ВКС

БЕЗАЗОРНЫЕ МУФТЫ С МЕТАЛЛИЧЕСКИМ СИЛЬФОНОМ



Компактная версия

Характеристики:

- компактная конструкция
- удобство при монтаже
- возможность монтажа в узких местах
- небольшой момент инерции
- экономичность

Материал:

Сильфон из высокоупругой нержавеющей стали; материал втулки см. в таблице

Конструкция:

С зажимными втулками и боковым болтом по ISO 4762.

Опция – система демонтажа:
Возможность развальцовки отверстия во время монтажа и демонтажа

Диапазон температур:

от -30° до +100°С

Зазор:

Благодаря силовому зажимному соединению зазор полностью отсутствует

Срок службы:

При соблюдении технических инструкций муфты долговечны и не требуют обслуживания

Зазор при посадке:

Соединение вал / втулка 0,01 - 0,05 мм

Специальные решения:

Возможно изготовление с другими посадками, пазами для шпонок, специальными материалами и сильфонами в короткие сроки

Пример заказа

ВКС / 60 / 26 / 22 / XX

Модель

Серия/ Номинальный крутящий момент Нм

Ø отверстия D1 H7

Ø отверстия D2 H7

Особенности, например, нержавеющие втулки

Модель ВКС			Серия					
			15	30	60	150	300	500
Номинальный крутящий момент (Нм)	T_{KN}		18	30	60	150	300	500
Общая длина (мм)	A		48	58	67	78	94	100
Наружный диаметр (мм)	B		49	56	66	82	110	123
Длина посадки (мм)	C		16,5	21	23	27,5	34	34
Возможный внутренний диаметр от Ø до Ø H7 (мм)	$D_{1/2}$		8-28	12-32	14-35	19-42	24-60	32-75
Крепежный болт по ISO 4762	E		M5	M6	M8	M10	M12	M12
Момент затяжки крепежного болта (Нм)			8	15	40	75	120	125
Среднее расстояние (мм)	F		17	20	23	27	39	45
Расстояние (мм)	G		6,5	7,5	9,5	11	13	13
Момент инерции (10^{-3} кгм ²)	$J_{общ}$		0,05	0,1	0,26	0,65	6,3	9
Материал втулки			алюминий	алюминий	алюминий	алюминий	сталь	сталь
Вес, примерно (кг)			0,13	0,21	0,37	0,72	3,26	3,52
Жесткость на кручение (10^3 Нм/рад)	C_T		23	31	72	141	157	290
осевая (мм)	макс. значения		1	1	1,5	2	2	2,5
боковая (мм)			0,2	0,2	0,2	0,2	0,2	0,2
осевая упругая жесткость (Н/мм)	C_a		30	50	67	77	112	72
laterale Federsteife (Н/мм)	C_r		315	366	679	960	2940	2200

макс. угловое смещение 1°

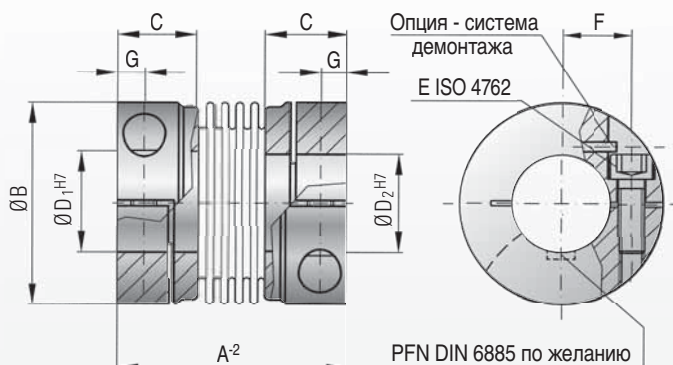


МОДЕЛЬ ВКЛ

БЕЗЗАЗОРНЫЕ МУФТЫ С МЕТАЛЛИЧЕСКИМ СИЛЬФОНОМ



с зажимной втулкой



Пример заказа

ВКЛ / 80 / 26 / 22 / XX

Модель

Серия/ Номинальный крутящий момент Нм

Ø отверстия D1 H7

Ø отверстия D2 H7

Особенности, например, нержавеющие втулки

Характеристики:

- удобство при монтаже
- возможность монтажа в узких местах
- небольшой момент инерции
- экономичность

Материал:

Сильфон из высокоупругой нержавеющей стали; материал втулки см. в таблице

Конструкция:

С зажимными втулками и боковым болтом по ISO 4762.

Опция – система демонтажа:

Возможность развальцовки отверстия во время монтажа и демонтажа

Диапазон температур:

от -30° до +100°С

Зазор:

Благодаря силовому зажимному соединению зазор полностью отсутствует

Срок службы:

При соблюдении технических инструкций муфты долговечны и не требуют обслуживания

Зазор при посадке:

Соединение вал / втулка 0,01 - 0,05 мм

Специальные решения:

Возможно изготовление с другими посадками, пазами для шпонок, специальными материалами и сильфонами в короткие сроки

Модель ВКЛ		Серия									
		2	4,5	10	15	30	60	80	150	300	500
Номинальный крутящий момент (Нм)	T_{KN}	2	4,5	10	18	30	60	80	150	300	500
Общая длина (мм)	A	30	40	44	58	68	79	92	92	109	114
Наружный диаметр (мм)	B	25	32	40	49	56	66	82	82	110	123
Длина посадки (мм)	C	10,5	13	13	21,5	26	28	32,5	32,5	41	42,5
Возможный внутренний диаметр от Ø до Ø H7 (мм)	$D_{1/2}$	4-12,7	6-16	6-24	8-28	10-32	14-35	16-42	19-42	24-60	35-62
Крепежный болт по ISO 4762	E	M3	M4	M4	M5	M6	M8	M10	M10	M12	M16
Момент затяжки крепежного болта (Нм)	E	2,3	4	4,5	8	15	40	70	85	120	200
Межцентровое расстояние (мм)	F	8	11	14	17	20	23	27	27	39	41
Расстояние (мм)	G	4	5	5	6,5	7,5	9,5	11	11	13	17
Момент инерции (10^{-3} кгм ²)	$J_{общ}$	0,002	0,007	0,016	0,065	0,12	0,3	0,75	1,8, 0,8	7,5, 3,1	11,7, 4,9
Материал втулки		алюминий	алюминий	алюминий	алюминий	алюминий	алюминий	алюминий	сталь опция алюминий	сталь опция алюминий	сталь опция алюминий
Вес, примерно (кг)		0,02	0,05	0,06	0,16	0,25	0,4	0,7	1,7, 0,75	3,8, 1,6	4,9, 2,1
Жесткость на кручение (10^3 Нм/рад)	C_T	1,5	7	9	23	31	72	80	141	157	290
осевая (мм)	макс. значения	0,5	1	1	1	1	1,5	2	2	2	2,5
боковая (мм)		0,2	0,2	0,2	0,2	0,2	0,2	0,2	0,2	0,2	0,2
осевая упругая жесткость (Н/мм)	C_a	8	35	30	30	50	67	44	77	112	72
боковая упругая жесткость (Н/мм)	C_r	50	350	320	315	366	679	590	960	2940	1450

макс. угловое смещение 1°

ВЫБОР ПАРАМЕТРОВ

По крутящему моменту

Как правило, муфты должны быть рассчитаны на максимальный, постоянно передаваемый пиковый момент. Пиковый момент не может превышать номинальный крутящий момент муфты.

Под номинальным крутящим моментом понимается крутящий момент, который может постоянно передаваться в названных допустимых диапазонах частоты вращения и смещения.

В качестве ориентировочного решения можно использовать следующий расчет:

$$T_{KN} \geq 1,5 \cdot T_{AS} \quad (\text{Нм})$$

T_{KN} = номинальный крутящий момент муфты (Нм)

T_{AS} = пиковый момент со стороны привода (Нм)
например, макс. ускорительный момент

По ускорительным моментам

Для точного расчета следует дополнительно учитывать моменты разгона и инерции всего станка или установки.

У серводвигателей особое внимание следует обращать на то, что их ускоряющий и тормозящий моменты во много раз превышают номинальный крутящий момент.

S_A = Скоэффициент динамики или нагрузки

$S_A = 1$ (равномерная нагрузка)

$S_A = 2$ (неравномерная нагрузка)

$S_A = 3-4$ (импульсная нагрузка)

Для сервоприводов станков обычно применяются значения $S_A = 2-3$.

$$T_{KN} \geq T_{AS} \cdot S_A \cdot \frac{J_L}{J_A + J_L} \quad (\text{Нм})$$

T_{KN} = номинальный крутящий момент муфты (Нм)

T_{AS} = максимальный ускорительный момент со стороны привода (Нм)

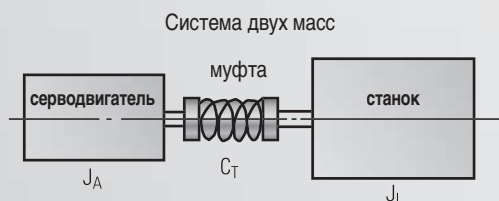
- или макс. тормозящий момент с ведомой стороны (Нм)

J_L = момент инерции станка (шпиндель + салазки + изделие + полумуфта) (кгм²)

J_A = сторона привода (ротор двигателя + полумуфта) (кгм²)

По резонансной частоте

Резонансная частота муфты должна быть выше или ниже частоты установки. Для мех. заменяющей модели системы из двух масс:



На практике должно действовать правило: $f_e \geq 2 \times f_{er}$

$$f_e = \frac{1}{2 \cdot \pi} \sqrt{C_T \cdot \frac{J_A + J_L}{J_A \cdot J_L}} \quad (\text{Гц})$$

C_T = Жесткость на кручение муфты (Нм/рад)

f_e = собственная частота системы 2 масс (Гц)

f_{er} = частота возбуждения привода (Гц)

По жесткости на кручение

Неполадки при передаче из-за напряжения при кручении металлического шильфона:

$$\varphi = \frac{180}{\pi} \cdot \frac{T_{AS}}{C_T} \quad (\text{град})$$

φ = угол кручения (град)

C_T = Жесткость на кручение муфты (Нм/рад)

T_{AS} = пиковый момент со стороны привода (Нм)

ИНСТРУКЦИИ ПО МОНТАЖУ

СОЕДИНЕНИЕ: МОДЕЛЬ ВКС / VKL

Подготовка монтажа

- У моделей ВКС / VKL зазор посадки между валом и втулкой должен составлять 0,01 - 0,05.
- Перед монтажом следует проверить легкость хода втулок муфт на валу.
- Перед монтажом следует немного смазать вал маслом. Нельзя использовать масла и смазки с добавками для скольжения (напр. MoS₂). Канавки для шпонок в валах не влияют на работу зажимного соединения.
- При монтаже муфты не допускать повреждения или деформации металлического сильфона.
- Крутящие моменты и смещения по оси при монтаже не должны превышать более чем в 2 раза.
- При длительной эксплуатации значения смещения по оси и крутящих моментов не должны превышать значения, указанные в проспекте. Только в этом случае муфта будет работать долго. Особо следует обращать внимание на боковое смещение оси (см. таблицу).

Макс. значения смещения оси

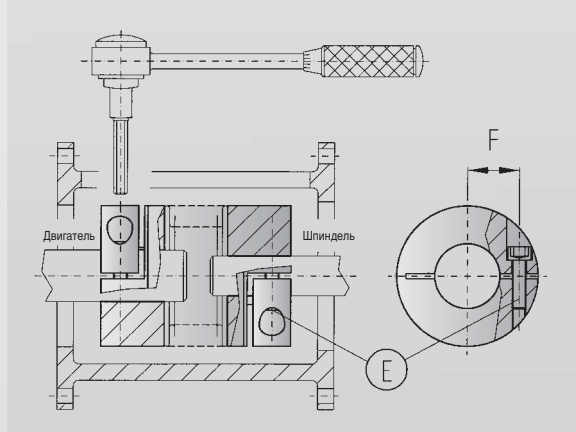


Внимание! Боковое смещение отрицательно влияет на срок службы металлического сильфона. Точное выравнивание металлической сильфонной муфты фирмы R+W значительно продлевает срок службы металлического сильфона. Нагрузки на соседние подшипники снижаются, улучшая плавность хода всей трансмиссии.

Для приводов с очень высокой частотой вращения мы рекомендуем выравнивать металлические сильфонные муфты R+W с помощью индикатора.

Макс. значения смещения см. в таблице на стр. 3 + 4.

Монтаж



Монтаж:

Надеть полностью собранные металлические сильфонные муфты на конец вала двигателя. Затянуть крепежные болты (E) в правильном осевом положении с помощью динамометрического ключа с соблюдением момента, указанного в таблице. Ввести конец вала шпинделя; обеспечить правильное осевое положение и безмоментность в осевом направлении металлического сильфона затянуть крепежные болты (E), как описано выше.

Демонтаж:

Для демонтажа муфты достаточно ослабить крепежные болты.

Техническое обслуживание

Металлические сильфонные муфты R+W не требуют обслуживания. При условии проведения регулярных осмотров достаточно проводить визуальный контроль металлических сильфонных муфт фирмы R+W.

АССОРТИМЕНТ ПРОДУКЦИИ R+W:

R+W[®]
COUPLING TECHNOLOGY

Компетенция и ноу-хау R+W – выполнение Ваших индивидуальных требований

R+W Antriebselemente GmbH
Alexander-Wiegand-Straße 8
D-63911 Klingenberg/Germany

Tel. +49-(0)9372 – 9864-0
Fax +49-(0)9372 – 9864-20

info@rw-kupplungen.de
www.rw-kupplungen.de

QUALITÄTS-MANAGEMENT
Wir sind zertifiziert
Regelmäßige freiwillige
Überwachung nach ISO 9001:2000



TGA-ZM-05-91-00
Регистр. № 40503432

Изложенная выше информация опирается на наши текущий опыт и знания и не освобождает пользователя от проведения собственных комплексных проверок. Таким образом, юридически обязательная гарантия, в т.ч. применительно к правам на защиту третьих лиц, не предоставляется. Продажа нашей продукции регламентируется нашими Общими условиями продажи и поставки.



ПРЕДОХРАНИТЕЛЬНЫЕ МУФТЫ

Модельный ряд SK

Для моментов силы 0,1 – 2 800 Нм
Диаметр вала 3 – 100 мм
С синхронно-угловой повторной фиксацией, с запирающим действием, с блокировкой или с разъединяющим действием, цельные или вставные



МУФТЫ С МЕТАЛЛИЧЕСКИМ СИЛЬФОНОМ

Модельный ряд VK

Для моментов силы 15 – 10 000 Нм
Диаметр вала 10 – 180 мм
Цельные или вставные



МУФТЫ С МЕТАЛЛИЧЕСКИМ СИЛЬФОНОМ ЭКОНОМ-КЛАСС

Модельный ряд VKS/VKL

Для моментов силы 2 – 500 Нм
Диаметр вала 4 – 75 мм



КАРДАНЫЕ ВАЛЫ

Модельный ряд ZA / ZAE

Для моментов силы 10 – 4 000 Нм
Диаметр вала 10 – 100 мм
Стандартная длина до 6 м



МИНИМУФТЫ С МЕТАЛЛИЧЕСКИМ СИЛЬФОНОМ

Модельный ряд МК

Для моментов силы 0,05 – 10 Нм
Диаметр вала 1 – 28 мм
Цельные или вставные



ЭЛАСТОМЕРНЫЕ МУФТЫ

SERVOMAX[®]

Модельный ряд EK

Для моментов силы 2 – 2 000 Нм
Диаметр вала 3 – 80 мм
Беззазорные, вставные



ЛИНЕЙНЫЕ МУФТЫ

Модельный ряд LK

Для моментов силы 70 – 2 000 Нм
Резьба M5 – M16



ГИБКИЕ МИКРОМУФТЫ

Модельный ряд FK 1

Номинальный крутящий момент 1 Нсм
Диаметр вала 1 – 1,5 мм