

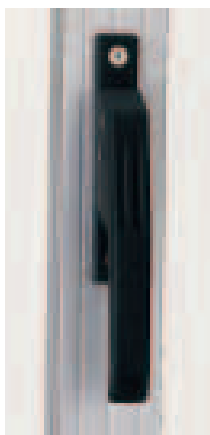
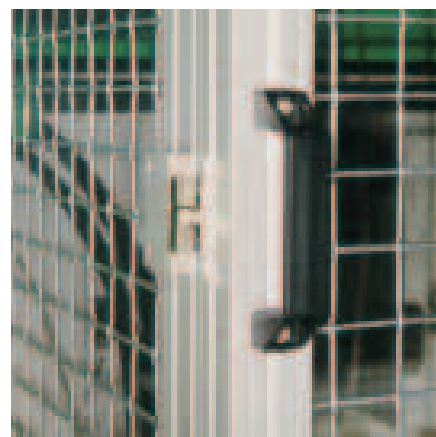
## Быстрый способ комбинации профилей!

Большой диапазон согласованных между собой по конструкции аксессуаров увеличивает рентабельность применения продукции Капуа для создания различных конструкций. Самым оптимальным использованием систем из модулей происходит, когда получается продумать все детали конструкции, учесть все нюансы. Получить все элементы от одного поставщика, значит сохранить время и нервы, не говоря уже о деньгах.

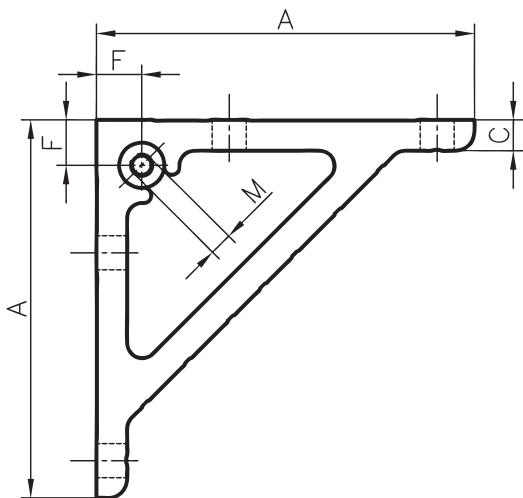
Уникальные и дополнительные аксессуары, дополнительное оборудование и элементы конструкций могут быть изготовлены индивидуально на заказ. Здесь поможет наш 25-и летний опыт в конструировании из профиля.



## Широкий диапазон аксессуаров для профиля!



## Крепежные уголки

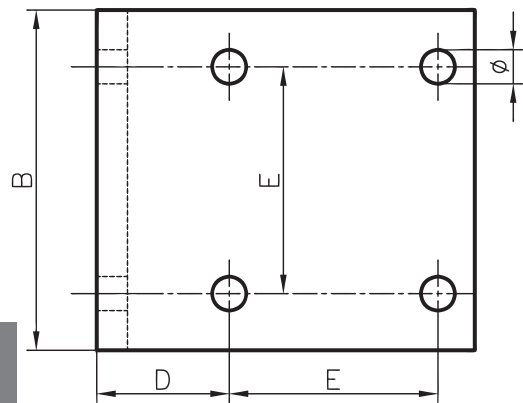
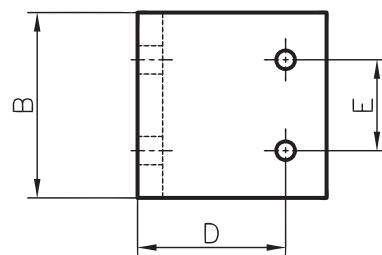
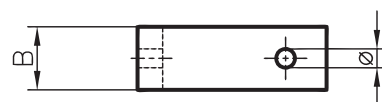
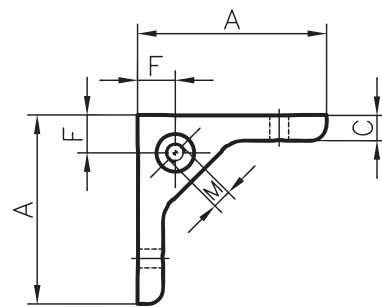
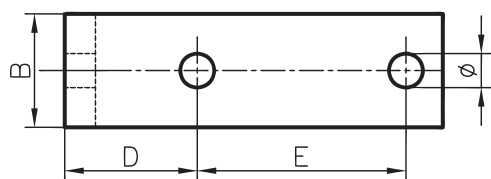


### Применение

Крепежные уголки – простые соединительные элементы, которые можно комбинировать с профилем PVS. Они используются, главным образом, для упрочнения конструкции. Также крепежные уголки можно использовать для установки панелей благодаря уже имеющейся резьбовой вставке.

### Спецификация

Алюминий, матовый, анодированный естественного цвета



Тип Код для заказа

A	B	C	D	E	F	Ø	M*	
100	30	8	35	55	12	9	-	A30-30
100	30	8	25	50	-	9	-	A30-31
100	75	8	25	50	-	9	-	A30-32
100	30	8	35	55	12	9	M6	A30-40
100	20	8	35	55	12	6.5	-	B30-30
100	20	8	35	55	12	6.5	M6	B30-40
70	25	5	20	40	-	6.5	-	C30-30
70	65	5	20	40	-	6.5	-	C30-32

\*резьба

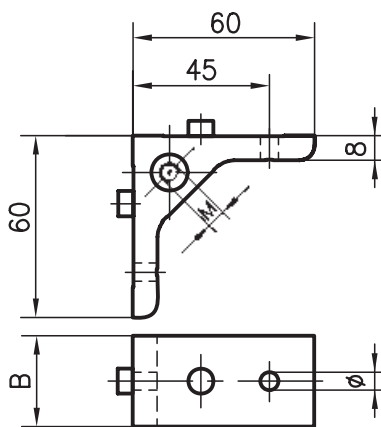
Тип Код для заказа

A	B	C	D	E	F	Ø	M*	
60	20	8	45	-	12	6.5	-	B30-10
60	20	8	45	-	12	6.5	M6	B30-20
60	30	8	45	-	12	9	-	A30-10
60	30	8	45	-	12	9	M6	A30-20
38	30	8	25	-	-	9	-	A30-00
38	80	8	25	50	-	9	-	A30-02
31	20	6	20	-	-	6.5	-	C30-00
31	60	6	20	40	-	6.5	-	C30-02

\*резьба



## Монтажный кронштейн со штырями

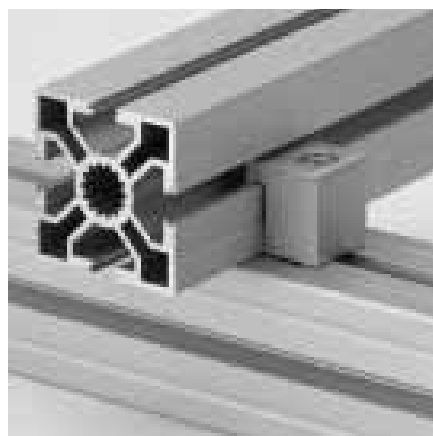
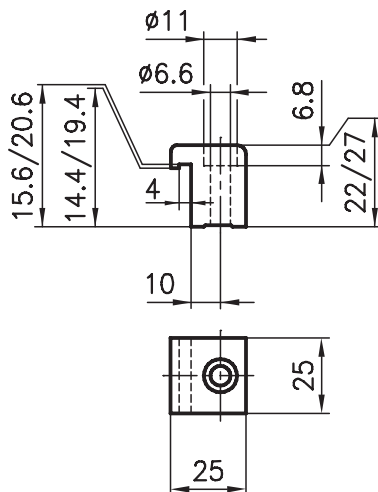


### Применение

Монтажный кронштейн со штырями применяется в любых конструкциях, где профильное соединение подвержено изгибу на скручивание, но не должно проворачиваться. Соединение с данным элементом в этом случае безопасно.

### Спецификация

Алюминий, матовый, анодированный естественного цвета

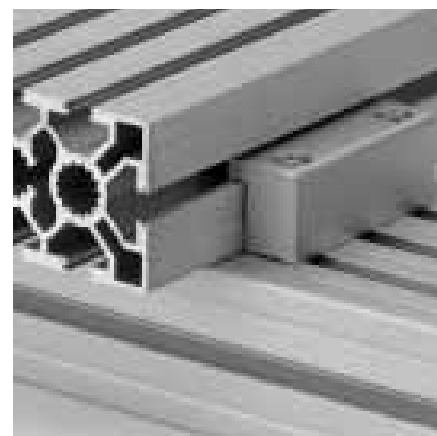
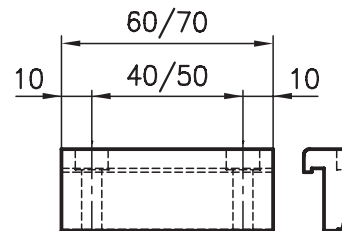


### Применение

Служит для соединения двух профилей сечения 40 или 50 мм, располагающихся параллельно или перпендикулярно. Для параллельного соединения требуется две планки.



## Зажимная планка



### Применение

Планка: Алюминий, матовый, анодированный естественного цвета

Винт: оцинкованная сталь

### Комплект поставки

½ монтажной планки(ок)

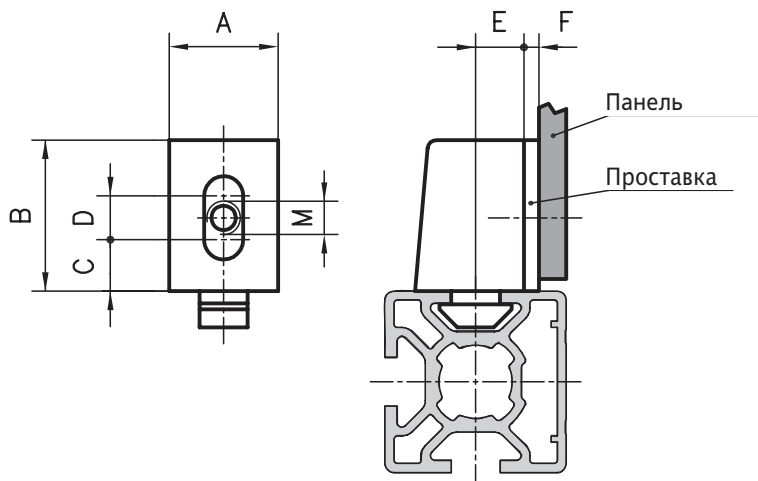
Винты/резьбовые пластины

Тип	Код для заказа		
B	Ø	M	
30	9	-	A30-11
20	6.5	-	V30-11
30	9	M6	A30-21
20	6.5	M6	V30-21

Тип	Код для заказа	
Зажимная планка экструзионного типа		
Для сечения профиля 50 мм		
стандартная длина 3000 мм	A34-0-00/3000	
Определенной длины	A34-0-02-02/...	
Для сечения профиля 40 мм		
стандартная длина 3000 мм	C34-0-00/3000	
Определенной длины	C34-0-02-02/...	

Тип	Код для заказа	
Сечение		
Одинарный элемент зажимной планки	50	40
Для перпендикулярного соединения	A34-01	C34-01
Для параллельного соединения	A34-11	C34-11
Двойной элемент зажимной планки		
Для перпендикулярного соединения	A34-02	C34-02
Для параллельного соединения	A34-22	C34-22

## Монтажный моноблок



### Применение

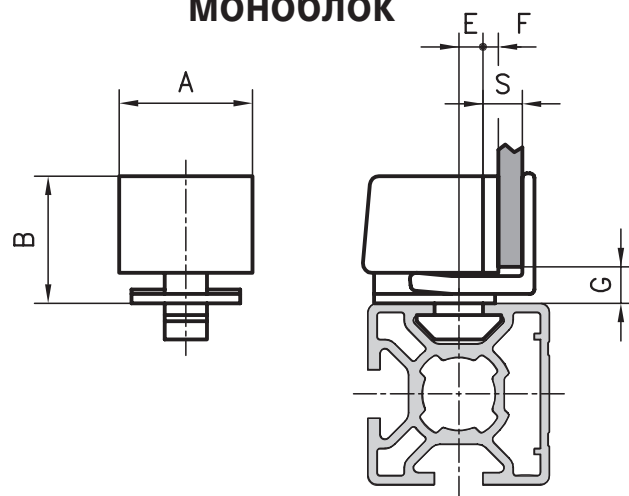
Монтажные моноблоки используются для крепления различных типов панелей в конструкциях. Моноблоки могут устанавливаться на профиле без болтового соединения благодаря уже имеющейся в конструкции анкерной головке. После установки моноблоков на профиле к ним можно прикрутить винтами панели. Накладные прямоугольные гайки обеспечивают большие допуски по посадке. Большая номенклатура проставок дает возможность установить необходимый зазор между плоскостью панели и передней плоскостью профиля.

### Спецификация

РА-GF, черный, квадратная гайка стальная с оцинковкой

Тип	Код для заказа					
A B C D E M						
<b>Моноблок для профиля с базовым сечением 50 мм</b>						
18 25 7.5 9.5 16	M4	A30-94				
	M5	A30-95				
	M6	A30-96				
<b>Моноблок для профиля с базовым сечением 40 мм</b>						
18 25 7.5 9.5 11	M4	C30-94				
	M5	C30-95				
	M6	C30-96				
<b>Моноблок для профиля с базовым сечением 30 мм</b>						
18 25 11 4.5 6	M4	B30-94				
	M5	B30-95				
	M6	B30-96				
<b>Моноблок для профиля с базовым сечением 20 мм</b>						
12 16 5.5 4.5 5	M4	D30-94				

## Зажимной монтажный моноблок



### Применение

Зажимные монтажные моноблоки применяются для монтажа панелей на профильных конструкциях без использования каких-либо дополнительных фиксаторов. Панели очень просто зажимаются в блоке с помощью зубчатого ползунка без применения каких-либо инструментов. Проставки могут использоваться дополнительно, чтобы обеспечить необходимый зазор между плоскостью панели и передней плоскостью профиля.

### Спецификация

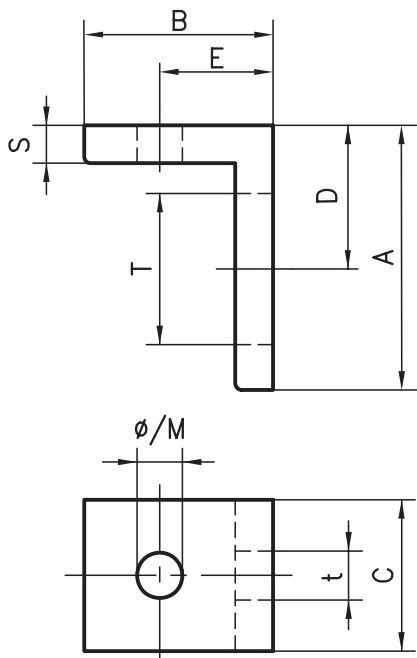
РА-GF, черный



Тип	Код для заказа	
<b>Проставки для профиля с базовым сечением 50/40/30 мм</b>		
F =	2 мм	A302-97
	3 мм	A303-97
	5 мм	A305-97
<b>Проставки для профиля с базовым сечением 20 мм</b>		
F =	1 мм	D301-97
	2 мм	D302-97
	3 мм	D303-97
	4 мм	D304-97

Тип	Код для заказа				
A B E G Smax.					
<b>Зажимной моноблок для профиля с базовым сечением 50 мм</b>					
22 21 13.5 5 10 мм	A30-90				
<b>Зажимной моноблок для профиля с базовым сечением 40 мм</b>					
22 21 8.5 5 10 мм	C30-90				
<b>Зажимной моноблок для профиля с базовым сечением 30 мм</b>					
22 21 3.5 5 8 мм	B30-90				
<b>Проставки для профиля с базовым сечением 50/40/30 мм</b>					
F =	2 мм	A302-98			
	3 мм	A303-98			
	5 мм	A305-98			

## Угловой кронштейн



### Применение

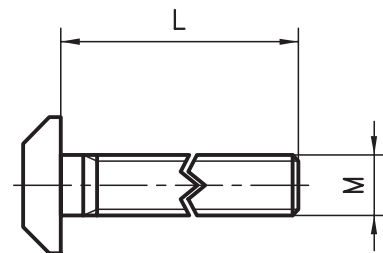
Угловые кронштейны служат для монтажа дополнительного оборудования и элементов конструкции. Например, различных панелей, рабочих поверхностей, створок, клапанов, распределительных устройств, коммутационной аппаратуры и т. д.

За счет увеличенного паза, через который осуществляется монтаж дополнительного оборудования и элементов, можно точно выставить и подогнать конструкцию.

### Спецификация

Алюминий, матовый, анодированный естественного цвета

## Т-болты



### Применение

Т-болты используются для крепления большинства компонентов как самый простой способ соединения. Т-болты можно установить даже на собранную конструкцию. Конструкция болта, препятствующая провороту, делает монтаж еще удобнее.

### Спецификация

Сталь 8.8 с оцинковкой

### Комплект поставки

Винт, шестигранная гайка, шайба



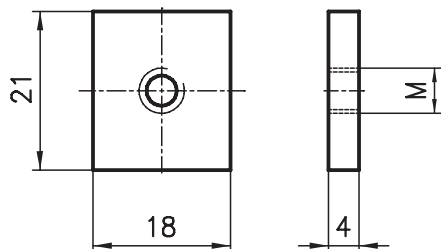
Тип		Код для заказа									
A	B	C	D	E	S	Txt	Ø	Резьба	Сквозное отвер. Ø	Резьба M	
45	45	20	25	25	5	20x6.5	6.2	M6	A30-76	A30-86	
35	25	20	19	15	5	20x6.5	4.2	M4	A30-54	A30-64	
35	25	20	19	15	5	20x6.5	5.2	M5	A30-55	A30-65	
35	25	20	19	15	5	20x6.5	6.2	M6	A30-56	A30-66	
25	25	15	14	15	4	13.5x6	3.2	M3	B30-53	B30-63	
25	25	15	14	15	4	13.5x6	4.2	M4	B30-54	B30-64	
25	25	15	14	15	4	13.5x6	5.2	M5	B30-55	B30-65	
25	25	15	14	15	4	13.5x6	6.2	M6	B30-56	B30-66	

Другие размеры по запросу

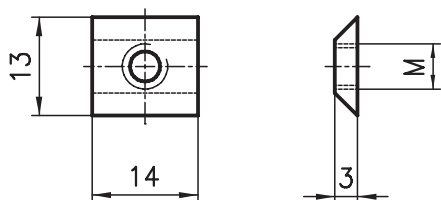
Тип	Код для заказа	
MxL	Сечение профиля 50 /40 30	
M8x20	A35-20	
M8x25	A35-25	
M8x30	A35-30	
M8x40	A35-40	
M8x60	A35-60	
M6x15		B35-15
M6x18	C35-18	
M6x20		B35-20
M6x25	C35-25	
M6x30	C35-30	B35-30
M6x40		B35-40

## Пластины с резьбовым отверстием

Для профиля с базовым сечением 50 и 40 мм



для профиля с базовым сечением 30 и 20 мм



### Применение

Данные пластины служат для монтажа на профиле любого оборудования и элементов конструкции средней массы.

### Спецификация

Пластина: оцинкованная сталь  
Упорная пружина: пружинная сталь

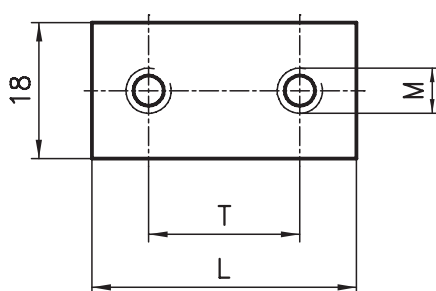


Тип Код для заказа

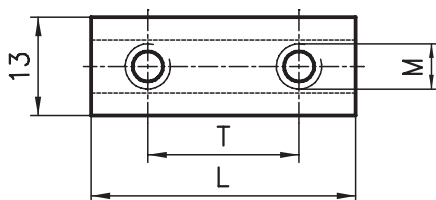
Пластины с резьбовым отверстием сечение			
Резьба М	50/40	30/20	20
M3	-	B32-30	D32-30
M4	A32-40	B32-40	D32-40
M5	A32-50	B32-50	D32-50
M6	A32-60	B32-60	D32-60
M8	A32-80	-	-

## Пластины с двумя резьбовыми отверстиями

Для профиля с базовым сечением 50 и 40 мм



для профиля с базовым сечением 30 и 20 мм



### Основные размеры

сечение профиля	L	T	M
50/40	45	30	M6
	30	18	M5
30/20	45	30	M6
	30	18	M5

### Применение

Пластины с отверстиями М6 применяются для крепления петель (стр. 136/137), с отверстиями М5 – для фиксирующих пластин (стр. 143).

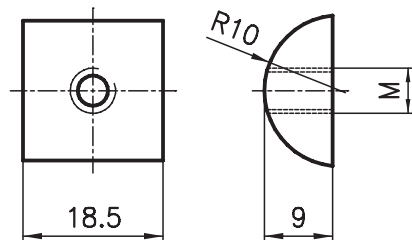


Тип Код для заказа

Пластины с двумя резьбовыми отверстиями сечение		
Резьба М	50/40	30/20
M5	A32-58	B32-58
M6	A32-68	B32-68

## Полукруглые пластины с резьбовым отверстием для профиля сечением 50 мм

Для профиля с сечением 50 мм



### Применение

Полукруглые пластины с резьбовым отверстием можно применить только для профиля с базовым сечением 50 мм. Резьбовое отверстие – только М10.

### Спецификация

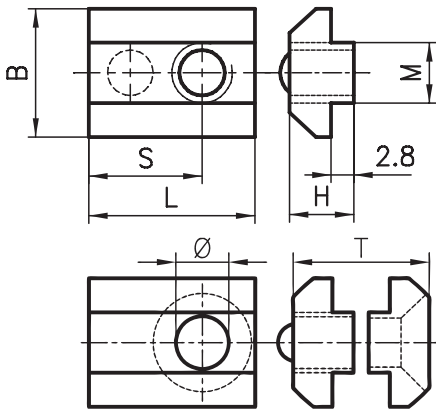
оцинкованная сталь



Тип Код для заказа

Полукруглые пластины с резьбовым отверстием для профиля сечением 50 мм		
Резьба М		
M6	A32-61	
M8	A32-81	
M10	A32-91	

## Закладная гайка Зажимная гайка



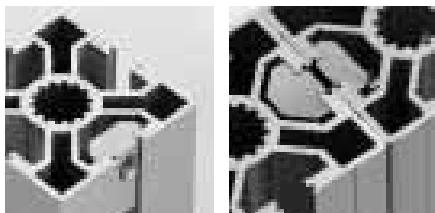
### Размеры

Сечение	B	H	L	S	T	Ø
50	18	12.2	25	15	-	-
40	17	8	22	15	-	-
50/50	18	12.2	25	15	23	6.5
50/40	18	12.2	25	15	23	6.5
40/40	17	8	25	15	19	6.5

### Применение

Применение закладных гаек данного типа рекомендовано для крепления элементов большой массы, когда возникает вероятность появления больших деформаций на скручивание. Также как и пластины с резьбовыми отверстиями, закладные гайки необходимо вставить в пазы профиля до окончательной сборки.

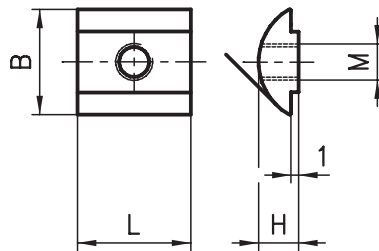
**Спецификация:** Оцинкованная сталь



### Тип Код для заказа

Тип	Сечение	Код для заказа	
Закладная гайка	50	A32-63	C32-63
Резьба М	40	A32-83	C32-83
М6			
М8			
Зажимная гайка	50/50	50/40	40/40
М6	A32-69	A32-69	C32-69

## Легкая закладная гайка

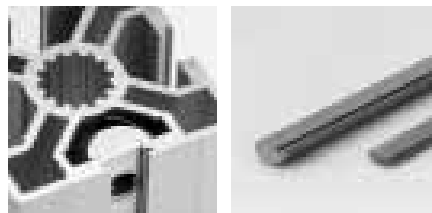


### Размеры

Сечение	B	H	L
50	14	7.8	20
40	13.6	5.9	20
30	11	4.1	20

### Применение

Преимущество применения легких закладных гаек состоит в том, что их можно установить в пазах профиля диагонально. Недостаток их применения – усилия на скручивание больше 12 Н могут оставлять зазубрины в профиле от гайки. Можно заказать стальные стержни, профилированные по форме таких закладных гаек, чтобы изготовить их самостоятельно.



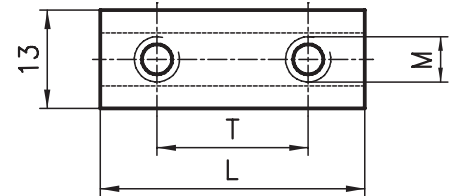
### Тип Код для заказа

Тип	Сечение	Код для заказа		
Легкая закладная гайка	50	A32-45	C32-45	B32-45
Резьба М	40	A32-55	C32-55	B32-55
М4				
М5				
М6				
М8				

Неразрезанные гайки, полученные экструзией

1.5 m	A32-52	C32-52	B32-52
-------	--------	--------	--------

## Двойная закладная гайка



### Размеры

#### Двойная закладная гайка

Сечение	B	H	L	T	M
50	18	12.2	80	50	M8
40	17	8	60	40	M8

#### Легкая закладная гайка

Сечение	B	H	L	T	M
50	14	7.8	40	30	M6
40	13.6	5.9	40	30	M6
30	11	4.1	40	30	M6
30	11	4.1	30	18	M4

### Применение

Двойные закладные гайки следует использовать вместе с резьбовыми коннекторами PVS для случаев, когда к конструкции предъявляются высокие требования по прочности. Легкие двойные закладные гайки используются для монтажа петель (стр. 136/137) и задвижек (стр. 143).



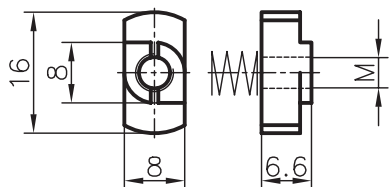
### Тип Код для заказа

Тип	Сечение	Код для заказа		
Двойная закладная гайка	50	A32-84	C32-84	-
Резьба М	40			
М8				
Легкая двойная закладная гайка	50	A32-67	C32-67	B32-67
М6				
М4				B32-47

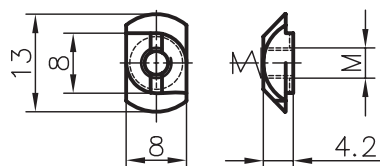


## Подпружиненная гайка

Сечение 50/40



Сечение 30/20



### Применение

Подпружиненные и ромбические гайки служат тем же целям, что и пластины с резьбовыми отверстиями или закладные гайки. Их можно вставить в пазы уже после сборки конструкции. Возможно расположить несколько гаек на близком расстоянии, т. к. они имеют ширину всего 8 мм. Однако, нагрузочные способности этих гаек ниже, чем у пластин или закладных гаек.

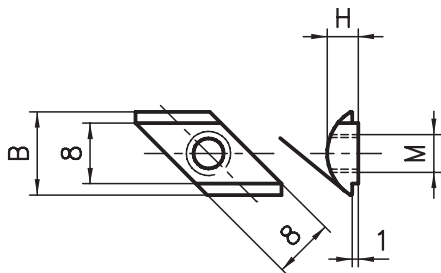
### Спецификация

Оцинкованная сталь

Материал пружины: пружинная сталь



## Ромбическая гайка



### Размеры

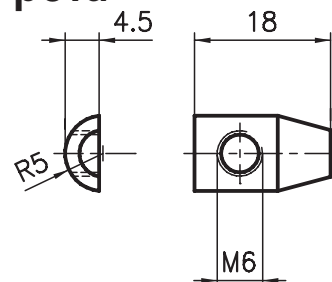
Сечение	В	Н
50/40	13.6	5.9
30/20	11	4.1

### Спецификация

Оцинкованная сталь



## Втулка против проворота



### Применение

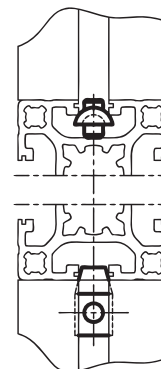
Втулки применяются для всех типов профиля, которые соединяются между собой PVS-коннекторами, если существует вероятность проворачивания. Втулки могут использоваться во всеми типами профилей кроме профиля сечением 20x20 мм.

### Спецификация

Оцинкованная сталь

### Комплект поставки

Втулка, регулировочный винт

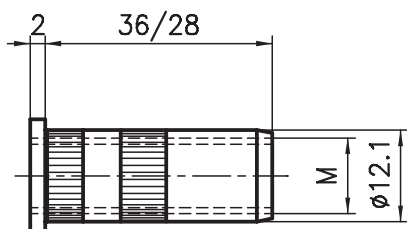


Тип	Код для заказа	
	Сечение 50/40	30/20
Резьба М		
М3	AC31-35	BD31-35
М4	AC31-45	BD31-45
М5	AC31-55	BD31-55
М6	AC31-65	BD31-65

Тип	Код для заказа	
	Сечение 50/40	30/20
Резьба М		
М3	-	BD31-30
М4	AC31-40	BD31-40
М5	AC31-50	BD31-50
М6	AC31-60	BD31-60

Тип	Код для заказа	
	50/40	30/20
Втулка	AC29-00	BD29-00

## Резьбовые вставки



### Применение

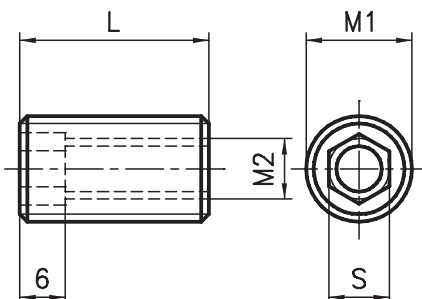
Резьбовые вставки, которые производятся методом внешней накатки, устанавливаются в отверстия 12 мм поперек оси экструзии профиля. Они необходимы, например, для установки и регулировки по высоте опор или роликов на горизонтально расположенном профиле. Резьбовые вставки можно также установить в торцевом отверстии профиля с базовым сечением 30 мм.

### Спецификация

Оцинкованная сталь



Тип	Код для заказа	
	сечение	
Резьба M	50/40 (L=36)	30 (L=28)
M10	C33-20	B33-20
M8	C33-22	B33-22



### Применение

Резьбовые вставки с внутренней и внешней резьбой применяются главным образом для регулирующих по высоте опор и роликов, а также для фиксации торцевых панелей или опорных плит.

### Спецификация

Оцинкованная сталь

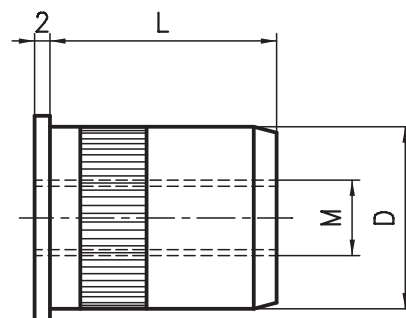


Тип	Код для заказа				
Резьба	M2	S	L	сечение	
M16	M12	12	25	A33-12	30
M16	M10	10	25	A33-20	
M16	M8	8	25	A33-28	
M16	M6	6	25	A33-26	
M14	M10	10	25		B33-21
M14	M8	8	25		B33-28
M14	M6	6	25		B33-26

### Без наружной резьбы

-	M5	6	18	-	B33-05
-	M6	6	18	A33-06	B33-06
-	M8	8	18	A33-08	B33-08

Смотрите также раздел PVS-light – Расширительные втулки (стр. 102)



### Применение

Данный тип вставок запрессовывается в торцевом отверстии профиля B02-6/C03-7/D01-1, затем можно устанавливать опоры или ролики.

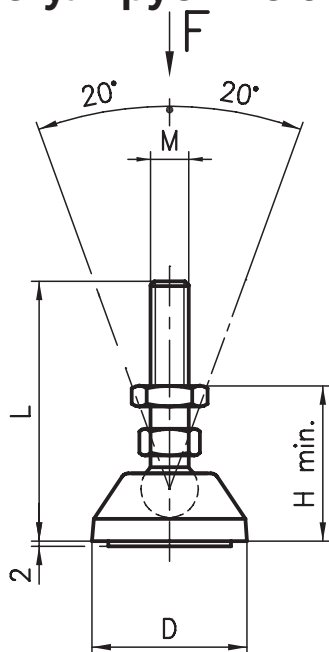
### Спецификация

Необработанный алюминий



Тип	Код для заказа				
Резьба	D	L	Тип профиля		
M			B02-6	C03-4	D01-1
M10	ø 24.6	30	B33-60	-	-
M14	ø 24.6	30	B33-64	-	-
M16	ø 30	30	-	C33-16	-
M10	ø 30.5	18	-	-	D33-10

## Регулируемые опоры



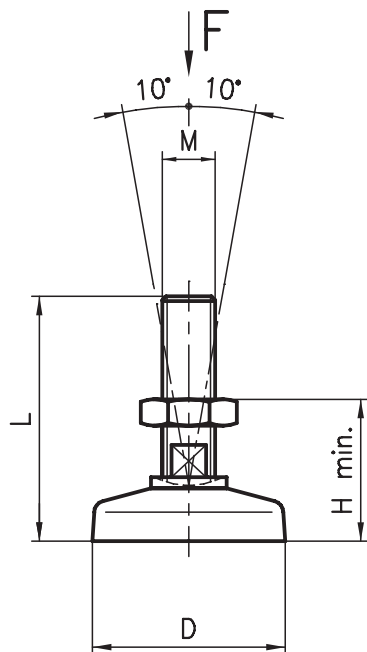
### Спецификация

Опорная головка: черный полиамид, армированный стекловолокном (PA-GF)  
 Болт и стопорная гайка: сталь 8.8, оцинковка,  
 Накладка против скольжения: резина HRB



Тип	Код для заказа			
MxL	D	H	F	
M8x37	19	20	1000 Н	B43-05
M10x75	29	30	2000 Н	B43-10
M10x75	39	30	3000 Н	B43-11
M10x75	49	30	3000 Н	B43-12

Возможно изготовление под заказ опор с другими размерами, изготовление специальных опор



### Применение

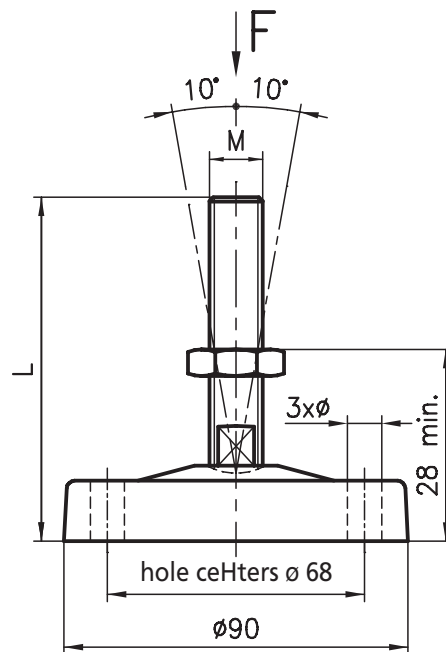
Такие регулируемые по высоте опоры можно использовать в различных конструкциях. Опорная головка подвижна, что позволяет компенсировать некоторые неровности пола.

### Спецификация

Опорная головка: черный полиамид, армированный стекловолокном (PA-GF)  
 Болт и стопорная гайка: сталь 8.8, оцинковка



Тип	Код для заказа			
MxL	D	H	F	
M10x70	50	30	2500 Н	B42-50
M10x122	50	30	2500 Н	B42-00
M14x65	50	25	3000 Н	B42-54
M14x115	50	25	3000 Н	B42-14
M16x65	50	25	3500 Н	B44-50
M16x115	50	25	3500 Н	B44-00



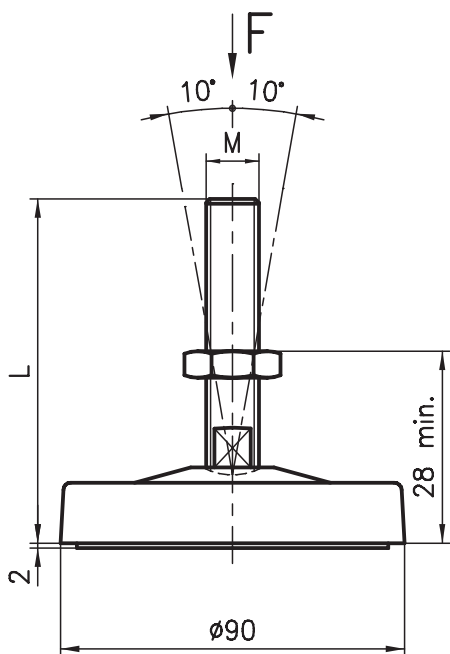
### Спецификация

Опорная головка: черный полиамид, армированный стекловолокном (PA-GF) или алюминий,  
 Болт и стопорная гайка: сталь 8.8, оцинковка



Тип	Код для заказа		
MxL	Ø	F	PA-GF
M14x70	9	4000 Н	B45-54
M14x120	9	4000 Н	B45-14
M16x70	9	5000 Н	B45-50
M16x120	9	5000 Н	B45-00
			<b>Алюминий</b>
M14x70	9	8000 Н	B45-55
M14x70	-	8000 Н	B45-56
M14x120	9	8000 Н	B45-03
M14x120	-	8000 Н	B45-04
M16x70	9	10'000 Н	B45-51
M16x70	-	10'000 Н	B45-52
M16x120	9	10'000 Н	B45-01
M16x120	-	10'000 Н	B45-02

## Опоры с виброгасителями



### Применение

Эти опоры, регулируемые по высоте, снабжены специальными прокладками, действующими против вибраций. Применение данных опор сохраняет пол от разрушения под действием вибрации.

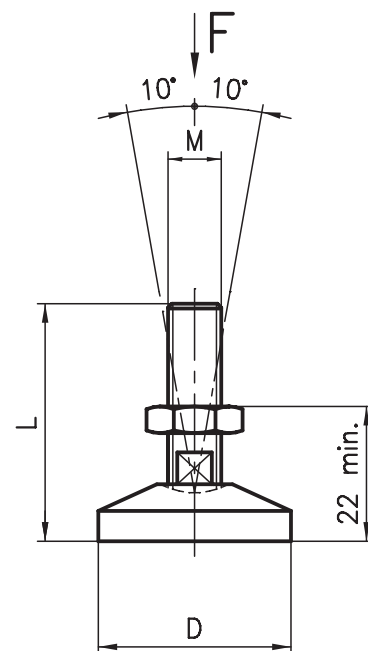
### Спецификация

Крышка опоры: алюминий  
 Размер вибродиска: D80x18  
 Материал вибродиска: композитная многослойная структура, нескользящая и вибропоглощающая  
 Болт: сталь 8.8, оцинковка

Тип	Код для заказа	
<b>MxL</b>	<b>F</b>	
M14x70	5000 Н	B45-56-D
M14x120	5000 Н	B45-04-D
M16x70	5000 Н	B45-52-D
M16x120	5000 Н	B45-02-D



## Опоры с электропроводящими свойствами



### Применение

Данные опоры применяются там, где необходимо производить заземление. (См. также PVS-соединители с электропроводящими свойствами)

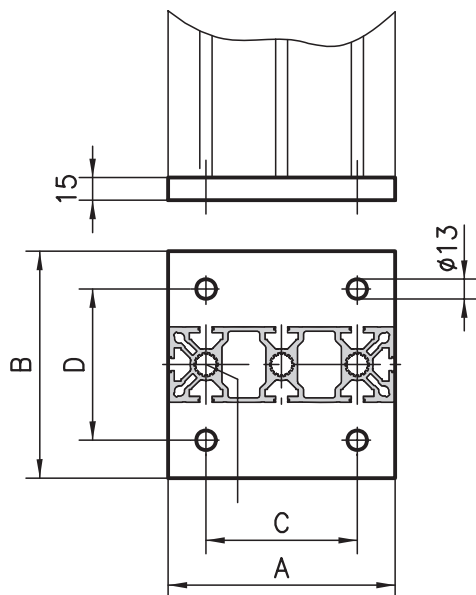
### Спецификация

Голова опоры: алюминий  
 Болт: алюминий



Тип	Код для заказа		
<b>MxL</b>	<b>D</b>	<b>F</b>	
M14x65	30	3000 Н	B42-54-P
M16x115	50	3500 Н	B44-00-P

## Опорные плиты



### Применение

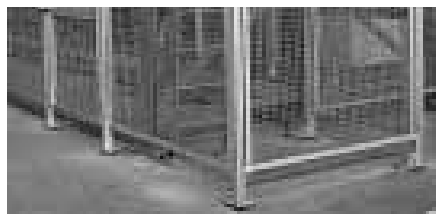
Если конструкция подвергается особо тяжелым нагрузкам, ее устойчивость чрезвычайно важна. Опорные плиты, изготовленные из стали, полностью обеспечивают такие требования и высокий уровень безопасности.

### Спецификация

Сталь с бронзовым покрытием

### Установочный комплект\*

Болты M16x30

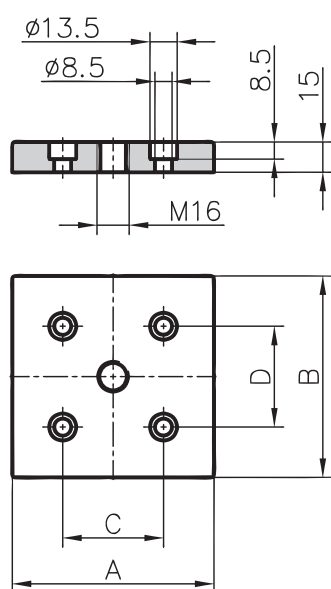


Тип Код для заказа

Сечение	A	B	C	D	Код для заказа
50x50	150	50	120	-	A47-50(-S)*
50x150	150	150	100	100	A47-70(-S)*
100x100	200	100	150	70	A47-80(-S)*
40x40	120	40	90	-	C47-40(-S)*
80x80	150	80	120	50	C47-80(-S)*

\*Внимание! Крепеж заказывается отдельно. Чтобы заказать установочный комплект, добавьте -S в артикульный номер изделия

## Опорные пластины



### Применение

Опорные пластины служат для присоединения к ним опор или роликов, когда у профиля нет торцевых отверстий и невозможно использовать резьбовую втулку.

### Спецификация

Анодированный алюминий естественного цвета

### Установочный комплект\*

Винты и резьбовые пластины

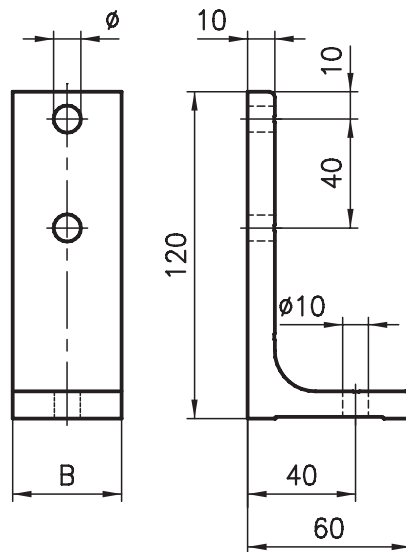


Тип Код для заказа

Сечение	A	B	C	D	Код для заказа
100x100	100	100	50	50	A80-20(-S)*
80x80	80	80	40	40	C80-20(-S)*
40x80	40	80	-	40	C80-24(-S)*

\*Внимание! Крепеж заказывается отдельно. Чтобы заказать установочный комплект, добавьте -S в артикульный номер изделия

## Опорные кронштейны



### Применение

Опорные кронштейны используются, когда оборудование необходимо выровнять и закрепить на полу (с помощью болтов). Опорные кронштейны легко регулировать по высоте, потому что они крепятся к профилю с помощью анкерных болтов, устанавливаемых в пазы профиля.

### Спецификация

Анодированный алюминий естественного цвета

### Установочный комплект\*

2 винта, 2 резьбовые пластины, 2 шайбы

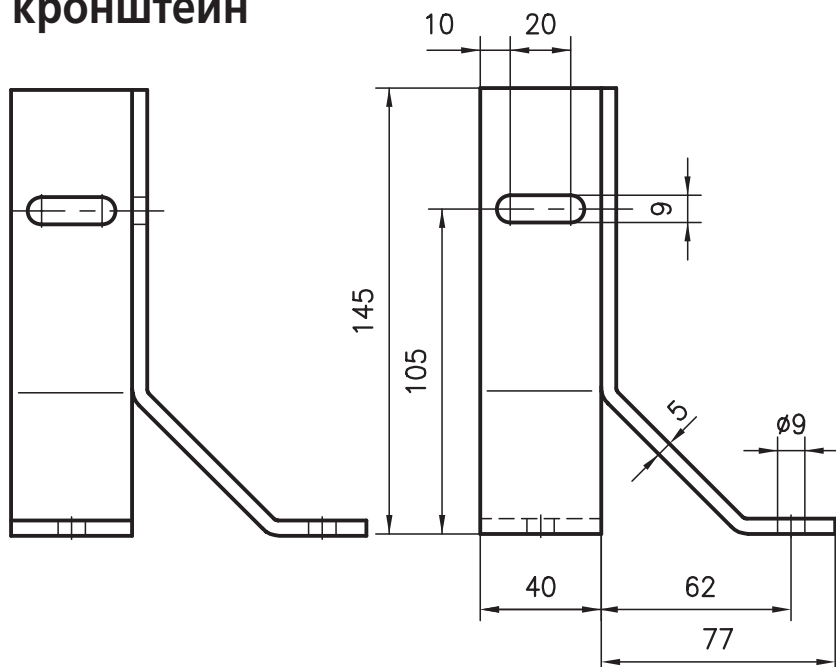


Тип Код для заказа

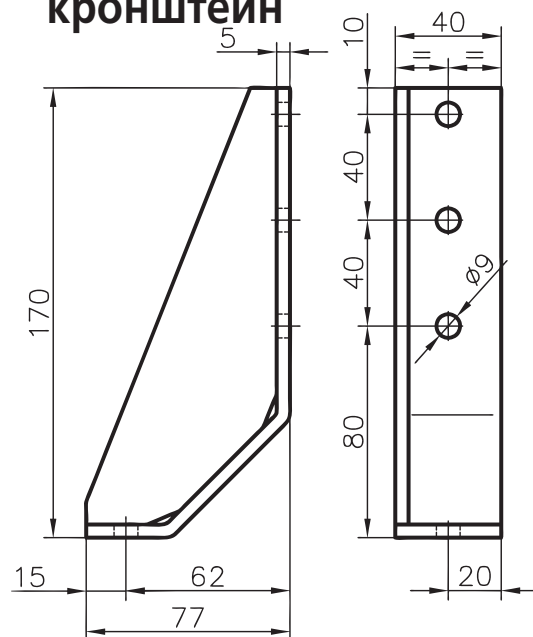
Сечение	B	Ø	Код для заказа
50/40	40	8.5	A47-00(-S)*
30	30	6.5	B47-00(-S)*

\*Внимание! Крепеж заказывается отдельно. Чтобы заказать установочный комплект, добавьте -S в артикульный номер изделия

## Двойной опорный кронштейн



## Одинарный опорный кронштейн



### Применение

Особенностью данных кронштейнов является возможность их совместного применения с регулируемыми по высоте опорами большого диаметра (D 90 мм). При их помощи также закрепляют конструкции из профиля на полу. Фиксация происходит в двух плоскостях.

### Спецификация

Сталь с порошковой окраской черного цвета

### Установочный комплект\*

2 винта, 2 резьбовые пластины, 2 шайбы

Тип	Код для заказа
Двойной опорный кронштейн	A47-20(-S)*

\*Внимание! Крепеж заказывается отдельно. Чтобы заказать установочный комплект, добавьте -S в артикульный номер изделия



### Применение

Данные кронштейны можно применять для фиксации конструкции к полу с опорами больших диаметров (D 90 мм).

### Спецификация

Сталь с порошковой окраской черного цвета

### Установочный комплект\*

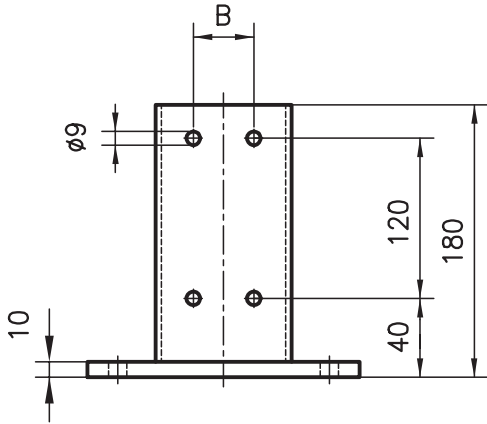
2 винта, 2 резьбовые пластины, 2 шайбы

Тип	Код для заказа
Одинарный опорный кронштейн	A47-22(-S)*

\*Внимание! Крепеж заказывается отдельно. Чтобы заказать установочный комплект, добавьте -S в артикульный номер изделия



## Опоры с гнездом для профиля

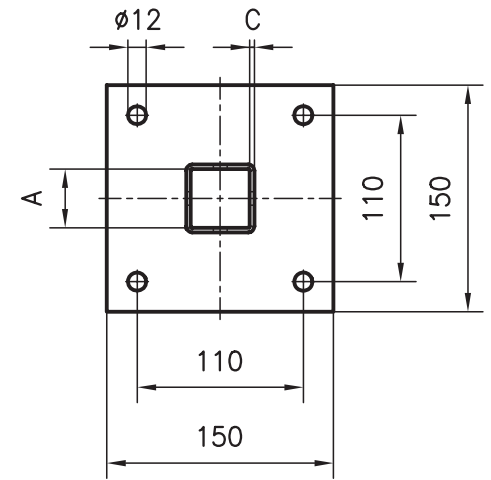
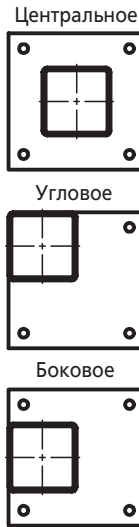
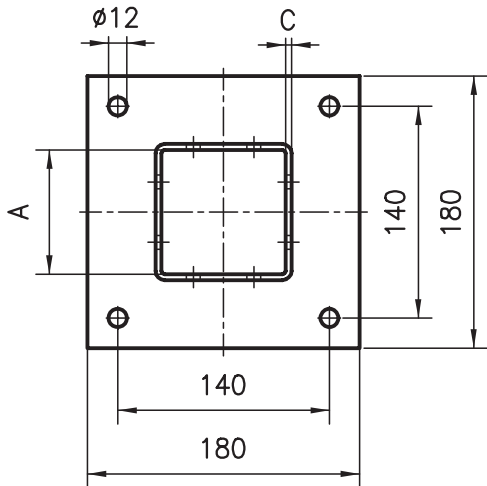
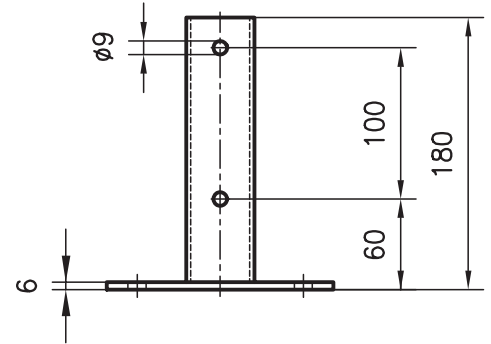


### Применение

Такие опоры необходимо использовать, если конструкция подразумевает очень прочное крепление к полу. Положение профиля может регулироваться и изменяться внутри гнезда опоры благодаря конструкции креплений. Также следует учесть положение гнезда для профиля относительно пластины опоры.

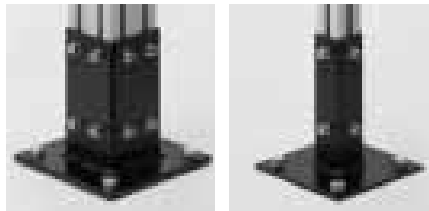
### Спецификация

Сталь с порошковым окрашиванием черного цвета



### Установочный комплект\* (для всех типов)

8 цилиндрических болтов, 8 пластин с резьбовыми отверстиями, 8 шайб

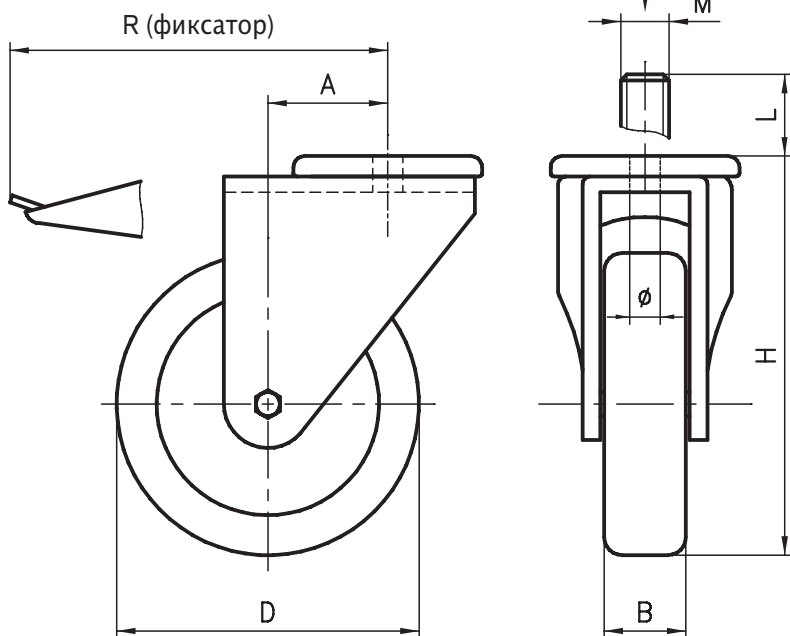


### Установочный комплект\*

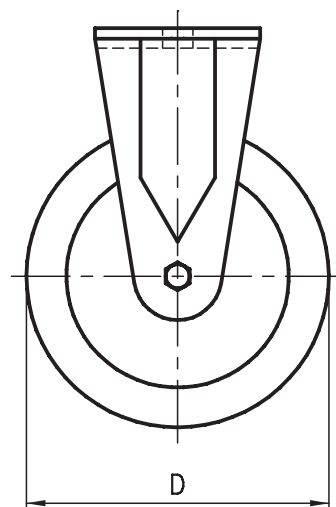
4 цилиндрических болта, 4 пластины с резьбовыми отверстиями, 4 шайбы

Тип	Код для заказа			Тип	Код для заказа				
Профиль 80x80 мм	A	B	C	Тип расположения	профиль 40x40мм	A	B	C	Тип расположения
	82	40	4	Центральное		41	-	2	Центральное
				Угловое					Угловое
				Боковое				Боковое	
*Установочный комплект				C47-36	*Установочный комплект				C47-32
				C47-37					C47-33
				C47-38					C47-34
				C47-36-S					C47-32-S
Профиль 50x50мм	A	B	C	Тип расположения	профиль 50x50мм	A	B	C	Тип расположения
	52	-	4	Центральное		52	-	4	Центральное
				Угловое					Угловое
				Боковое				Боковое	
*Установочный комплект				A47-32	*Установочный комплект				A47-32
				A47-33					A47-33
				A47-34					A47-34
				A47-32-S					A47-32-S

## Опорный ролик



## Опорные ролики без поворота по оси



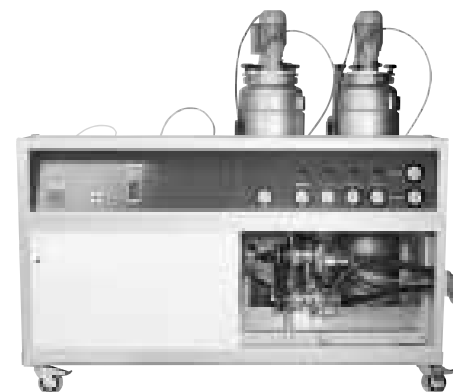
### Применение

Можно применять с мобильными конструкциями. Выпускается четыре диаметра роликов с фиксаторами и без фиксаторов для применений с разными нагрузками. Поворачивающиеся ролики и ролики без поворота по оси (вилка прикручивается к профилю жестко) имеют одинаковую нагрузочную способность (F). Ролики присоединяются к профилю болтами M10 или M16 или стержнями с резьбой 14x25.

### Спецификация

Вилка: сталь

Колесо: шариковый подшипник, поверхность - резиновая



Тип	Код для заказа								
	D	B	H	A	R	Ø / MxL	F	без фиксатора	с фиксатором
оп.ролик	50	19	70	25	72	Ø 10.3	400 Н	B48-50	B49-50
оп.ролик	50	19	70	25	72	M14x25	400 Н	B48-54	B49-54
оп.ролик	75	22	97	30	85	Ø 10.3	700 Н	B48-75	B49-75
оп.ролик	75	22	97	30	85	M14x25	700 Н	B48-74	B49-74
оп.ролик	100	32	132	42	118	Ø 10.3	800 Н	B48-100	B49-100
оп.ролик	100	32	132	42	118	M16x25	800 Н	A48-100	A49-100
оп.ролик	125	32	158	42	118	Ø 10.3	1000 Н	B48-125	B49-125
оп.ролик	125	32	158	42	118	M16x25	1000 Н	A48-125	A49-125

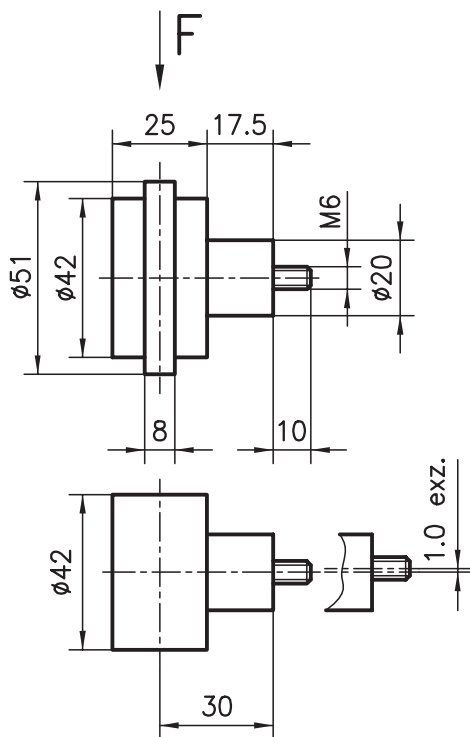
Тип	Код для заказа			
	D	B	H	Ø / MxL
ролик без поворота по оси	75	22	97	Ø 10.3
ролик без поворота по оси	75	22	97	M14x25
ролик без поворота по оси	100	25	132	Ø 10.3
ролик без поворота по оси	100	25	132	M16x25
ролик без поворота по оси	125	32	158	Ø 10.3
ролик без поворота по оси	125	32	158	M16x25

Для нагрузок более 800 Н мы рекомендуем использовать ролики с РО-колесами

Ролики с РО-колесами, других размеров, для высоких нагрузок, антистатического свойства доступны по заказу.



## Ролики

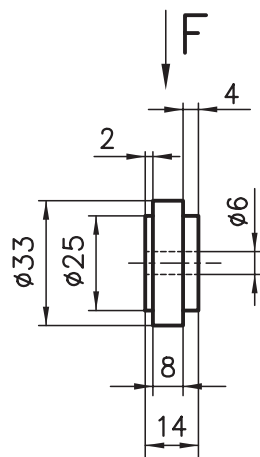


### Применение

Эти ролики можно устанавливать для тяжелых раздвижных дверей, в держателях механизмов обработки заготовок, везде где нужны свободные перемещения. Вставьте направляющий фланец ролика в паз профиля. Установите плоский ролик на другой стороне. У вас получится отличная система направляющая/ролик независимо от допуска профиля.

### Спецификация

Пластиковый ролик с шариковым подшипником, стальная приставка с финишным бронзовым покрытием. Радиальная нагрузка 500 Н.

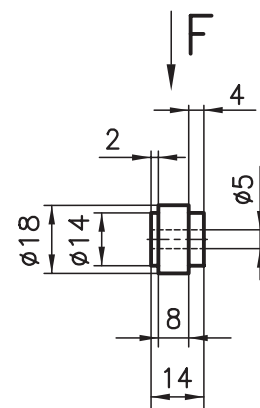
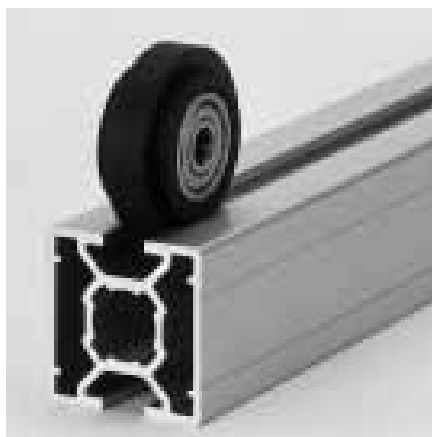


### Применение

Эти ролики с шариковым подшипником обычно используются вместе с направляющими. Возможно, однако применить их непосредственно с профилем (перемещение по пазу профиля).

### Спецификация

Черный полиамид PA6, два подшипника с глубокими канавками и внешним покрытием. Радиальная нагрузка 150 Н.

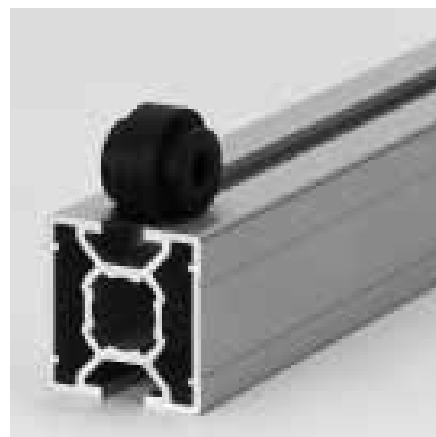


### Применение

Эти ролики предназначены для монтажа с малыми направляющими и для небольших нагрузок. Они не устанавливаются совместно с подшипниковыми роликами.

### Спецификация

Черный пластик POM. Радиальная нагрузка 75 Н.

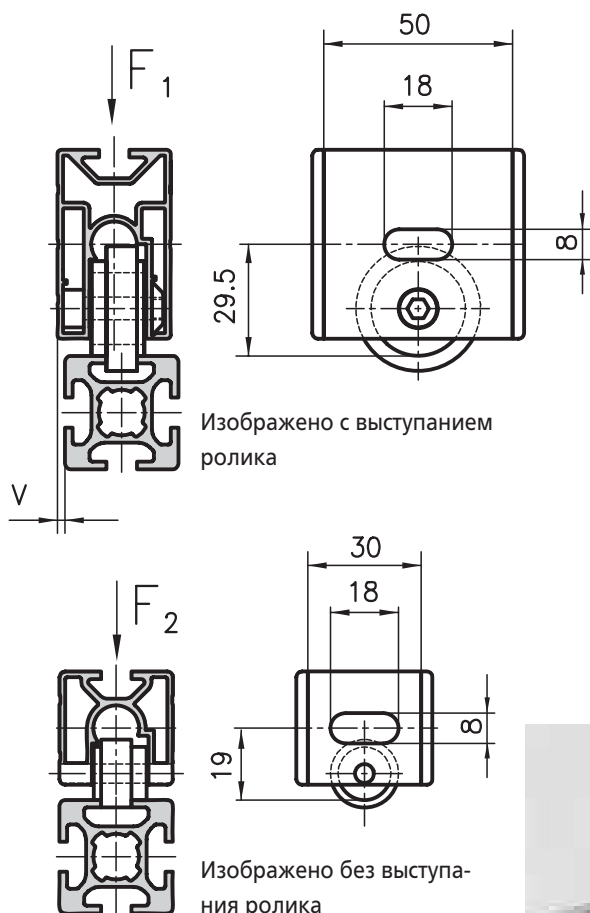


Тип	Код для заказа	
	центр.	эксцентр.
Ролик с направ. фланцем	C48-00	C48-01
Ролик без направ. фланца	C48-10	C48-11

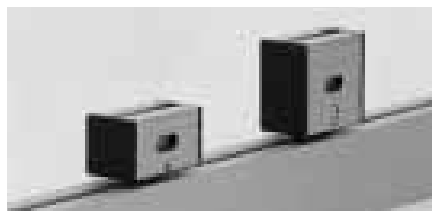
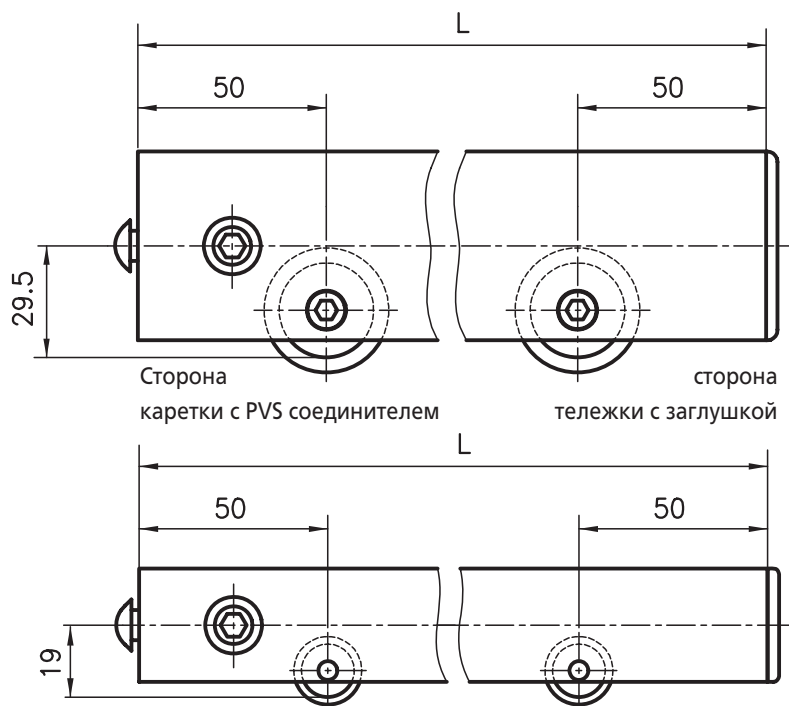
Тип	Код для заказа
Ролик PA	B48-05

Тип	Код для заказа
Ролик POM	B48-03

## Опора роликовая



## Сдвоенная каретка



### Применение

Сдвоенной роликовой тележке можно найти множество применений. Это простой способ сконструировать надежное шасси для передвижения приборов, сдвижных дверей, подъемных устройств и т.д. Можно использовать профили любой длины. Тем не менее, ролики для профилей малого сечения не следует располагать далее 700 мм друг от друга, а для больших сечений расстояние не должно превышать 1000 мм. Имеются варианты тележек с 2 и более роликами.

### Поставляемые части

Алюминиевый профиль с 2 и более роликами.  
PVS соединитель и/или заглушки.  
См. раздел «Ролики» о допустимой нагрузке на ролики

### Применение

Роликовую опору можно соединить с любым типом профиля. Специализированные каретки или направляющие для передвижения оборудования можно изготовить очень быстро. **Габаритные размеры профилей и чертежи приведены на стр. 83.**

### Поставляемые части

Алюминиевый профиль в комплекте с одним роликом и 2 заглушками.  
 $F_1 = 150 \text{ Н}$  |  $F_2 = 75 \text{ Н}$

### Тип

### Код для заказа

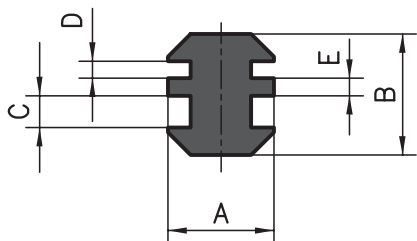
Тип	Код для заказа	
	v = 0 мм	v = 2 мм
Большая роликовая опора	B37-50	B37-51
Малая роликовая опора	B37-30	B37-31

Большая сдвоенная каретка	L= ... с заглушками	B37-52-02-02/...	B37-53-02-02/...
Большая сдвоенная каретка	L= ... с PVS соединителем	B37-52-10-10/...	B37-53-10-10/...
Малая сдвоенная каретка	L= ... с заглушками	B37-32-02-02/...	B37-33-02-02/...
Малая сдвоенная каретка	L= ... с PVS соединителем	B37-32-10-10/...	B37-33-10-10/...

v = 0 мм

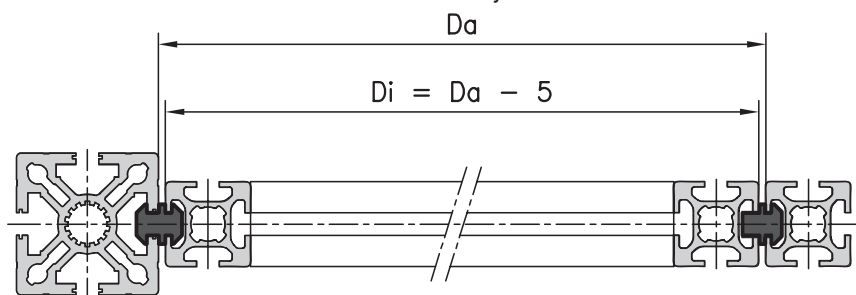
v = 2 мм

## Пластиковые профили-направляющие

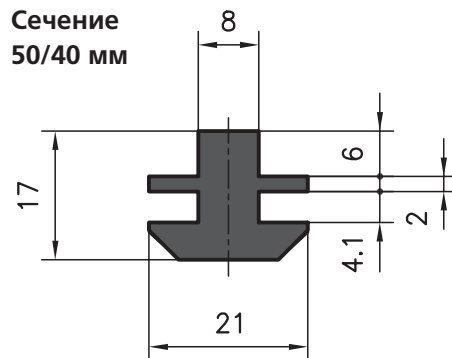


### Спецификация

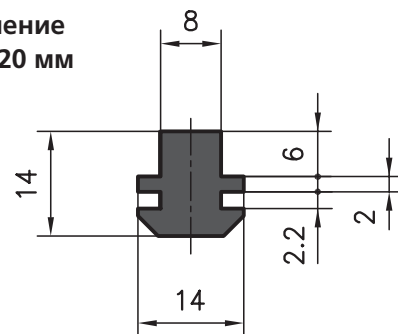
Черный полиэтилен  
 Коэффициент трения скольжения: 0,2  
 Теплостойкость соответствует DIN 53461  
 От -250 °C до 100 °C  
 Твердость выступающей части соответствует DIN 53456: 39 Н/мм<sup>2</sup>



### Сечение 50/40 мм



### Сечение 30/20 мм



### Размеры

Сечение профиля	A	B	C	D	E
50/40	21	21	4.1	4.1	2.3
50/40-30/20	14	16	4.1	2.2	2.3
30/20	14	14	2.2	2.2	2.3



### Применение

Эти профили идеально подходят для создания направляющих различной формы, например для сдвижных дверей или выдвигающих ящиков. Просто вставьте пластиковый профиль в паз алюминиевого профиля – и Вы получите превосходную и долговечную направляющую.

Выберите профиль для внутренней рамы с внутренней шириной на 5 мм меньше, чем у внешней рамы.

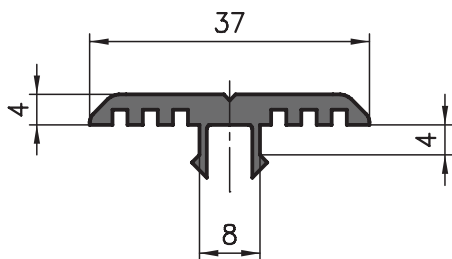
Можно использовать данный профиль и для неподвижного соединения профилей..



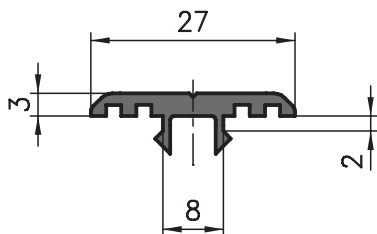
Тип	Код для заказа
Пластиковый профиль-направляющая стандартная длина 5000 мм	Сечение 50 / 40 A39-00-00/5000
Определенной длины	A39-00-02-02/...
Пластиковый профиль-направляющая стандартная длина 5000 мм	Сечение 50 / 40 - 30 / 20 AB39-00-00/5000
Определенной длины	AB39-00-02-02/...
Пластиковый профиль-направляющая стандартная длина 5000 мм	Сечение 30 / 20 B39-00-00/5000
Определенной длины	B39-00-02-02/...

Тип	Код для заказа
Пластиковый профиль-направляющая стандартная длина 5000 мм	Сечение 50/40 A39-05-00/5000
Определенной длины	A39-05-02-02/...
Пластиковый профиль-направляющая стандартная длина 5000 мм	Сечение 30/20 B39-05-00/5000
Определенной длины	B39-05-02-02/...

**Сечение 50/40**



**Сечение 30**

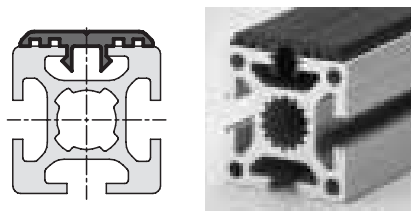


**Применение**

Направляющий профиль монтируется поверх алюминиевого, и его можно сдвигать для перемещения грузов или поддонов. Можно использовать этот профиль и в качестве защитного покрытия.

**Спецификация**

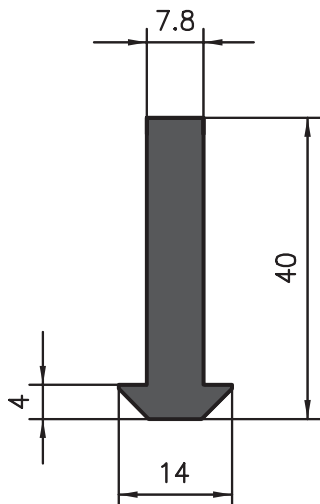
Полиэтилен, черный



Тип	Код для заказа
-----	----------------

Пластиковый профиль-направляющая сечение 50/40  
 стандартная длина 5000 мм AC39-20-00/5000  
 Определенной длины AC39-20-02-02/...

Пластиковый профиль-направляющая сечение 30  
 стандартная длина 5000 мм B39-20-00/5000  
 Определенной длины B39-20-02-02/...



**Применение**

Для одиночной сдвижной двери, подвесного оборудования, кабель-каналов и иных применений. Совместим с любым алюминиевым профилям KANYA.

**Спецификация**

Полиэтилен, черный

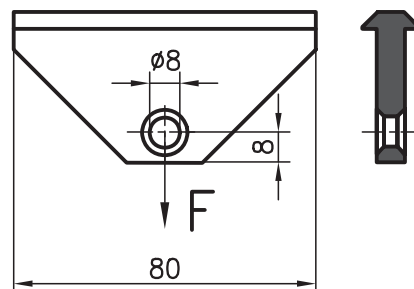


Тип	Код для заказа
-----	----------------

Пластиковый профиль-направляющая сечение 50/40/30/20  
 стандартная длина 5000 мм A69-0-00/5000

Пластиковый профиль-направляющая  
 Определенной длины A69-0-02-02/...

**Сдвижной крюк**



**Применение**

Сдвижной крюк идеально подходит для подвеса устройств и инструментов, или в качестве направляющей кабельных жгутов. Его просто запрессовать в паз профиля, где он свободно перемещается. Имеются в наличии также крюки разной длины и с разным количеством отверстий (по заказу).

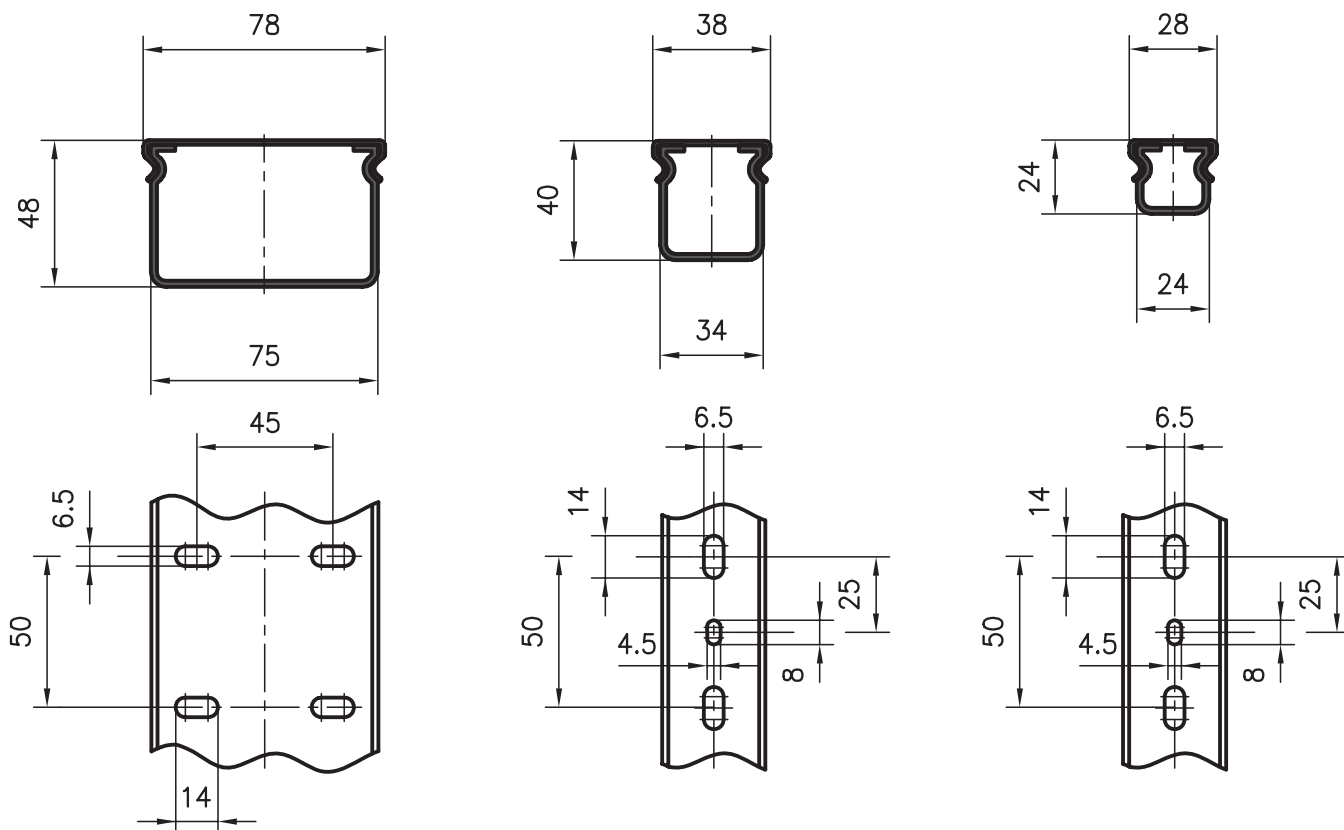
**Спецификация**

Сдвижная планка: полиэтилен, черный  
 изготовлена на основе пластикового профиля A69-0-00 допустимая нагрузка: F = 300 Н  
 Подпружиненный крюк: хромированная сталь

Тип	Код для заказа
-----	----------------

неподпружиненный крюк A69-00  
 подпружиненный крюк A69-01

## Кабель-каналы



### Применение

Кабель-каналы стыкуются непосредственно с профилями, они фиксируются либо клипсами (см. стр. 125) или закладными гайками. Канал легко открыть и закрыть, так как он укомплектован защелкивающейся крышкой. Проемы в боковых поверхностях канала позволяют завести и вывести кабели из канала в любом месте.

### Спецификация

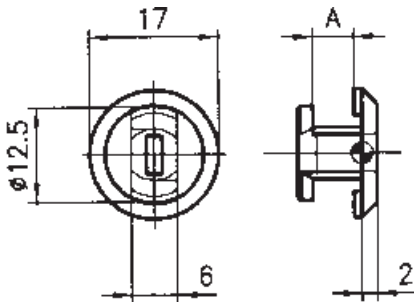
Наполненный ПВХ (UPVC), светлосерый

(Стандартные размеры: кабель-канал без боковых проемов 5000 мм, кабель-канал с боковыми проемами 2000 мм)



Тип	Код для заказа	
Кабель-каналы кабель-канал ширины 75мм, стандартной длины определенной длины	без проемов	с проемами
	A38-00-00/5000	A38-01-00/2000
кабель-канал ширины 34мм, стандартной длины определенной длины	A38-00-02/...	A38-01-02/...
	C38-00-00/5000	C38-01-00/2000
кабель-канал ширины 24мм, стандартной длины определенной длины	C38-00-02/...	C38-01-02/...
	V38-00-00/5000	V38-01-00/2000
	V38-00-02/...	V38-01-02/...

## Пистоны



### Применение

Поворотные пистоны позволяют легко фиксировать кабель-каналы или тонкие пластины в профилях сечения 50, 40 и 30 мм.

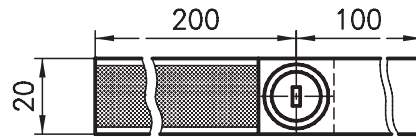
### Спецификация

РА-GF (полиамид со стекловолокном), черный

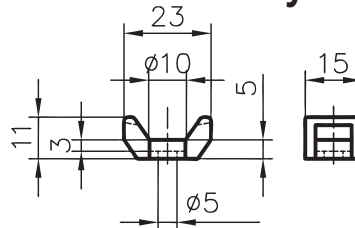


Тип	Код для заказа
Пистоны A = 5.5	AC38-20
Пистоны A = 3.5	B38-20

## Липучка «Velcro»



## Петля для стандартного монтажного хомута

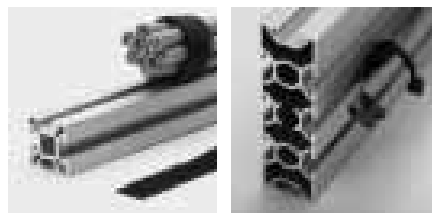


### Применение

Универсальный фиксатор кабельных жгутов состоит из пистона и липучки «Velcro». Липкую ленту можно обрезать под нужную длину ножницами. Поворотный пистон фиксирует липучку на профилях с сечением 50, 40 и 30 мм. Петля для стандартного монтажного хомута фиксируется болтом М5.

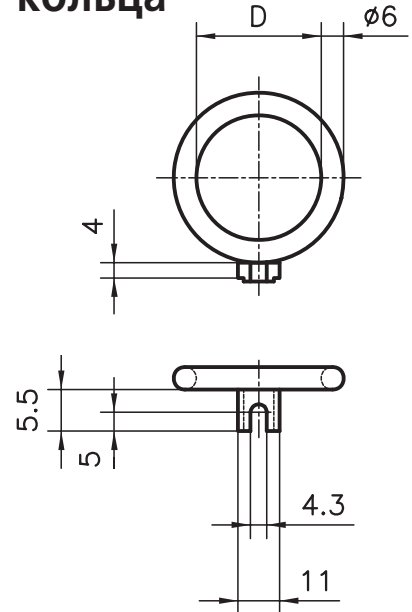
### Спецификация

Пистон РА-GF (полиамид с стекловолокном), черный  
Лента-липучка: Velcro, черная  
Петля для хомута полиамид, черная



Тип	Код для заказа
универсальный фиксатор	Сечение 50/40 30 B50-50 B50-53 Петля для стандартного монтажного хомута 50/40/30/20 B50-55

## Установочные кольца



### Применение

Установочные кольца идеально подходят для прокладки электрокабелей и трубопроводов по месту. Кольцо фиксируется в 8 мм пазе профиля с помощью болта М4. Кольцо фиксируется в пазе в определенном положении, без дальнейшего проворачивания. Имеется 2 размера установочных колец, для полного диапазона применений.

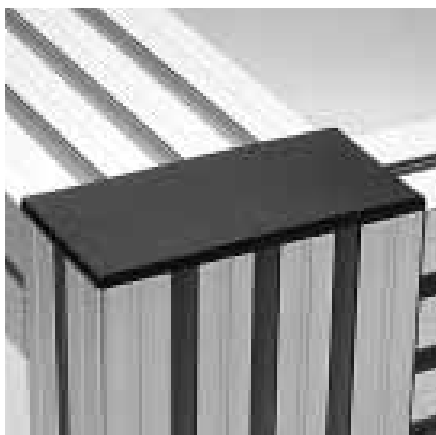
### Спецификация

РА-GF, черный



Тип	Код для заказа
Установочное кольцо	D Ø 18 B50-20
Установочное кольцо	Ø 33 B50-30

## Торцевые заглушки



### Применение

Торцевые заглушки закрывают открытые торцы профилей. Они предотвращают порезы об острые кромки профиля. В заглушках имеются центрирующие элементы, облегчающие их установку и предотвращающие их проворачивание. Заглушки можно соединять попарно для торцов профилей большого сечения. Например, торец профиля 80x120 закрывается двумя заглушками 40x120.

Тип	Код для заказа	
Заглушки	50x50	A40-10
Заглушки	50x50	A40-19 (extr. A19-1)
Заглушки	50x45°	A40-80
Заглушки	50x100	A40-20
Заглушки	50x150	A40-30
Заглушки	100x100	A40-50
Заглушки	40x40	C40-10
Заглушки	40x40	C40-83 (extr. C03-8)
Заглушки	40x45°	C40-80 (extr. C02-8)
Заглушки	40x45°	C40-84 (extr. CE4-4)
Заглушки	40x80	C40-30
Заглушки	40x120	C40-90
Заглушки	80x80	C40-20 (extr. C01-2)
Заглушки	80x80	C40-40

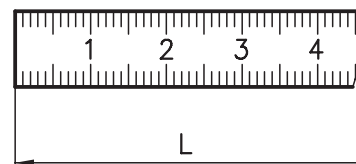
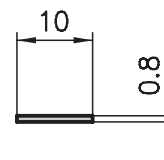


### Спецификация

РА-GF, черный	
Профиль	Толщина заглушки
Сечение 50 / 40	4 мм
Сечение 30 / 20	3 мм

Тип	Код для заказа	
Заглушки	30x30	B40-30
Заглушки	30x30	B40-10 (extr. B01-1)
Заглушки	30x30	B40-80 (extr. B01-8)
Заглушки	30x30°	B40-33
Заглушки	30x45°	B40-45
Заглушки	30x60°	B40-66
Заглушки	30x50	B40-90
Заглушки	30x60	B40-60
Заглушки	60x60	B40-65
Заглушки	30x95	B40-50
Заглушки	30x100	B40-20
Заглушки	30x120°	B40-40
Заглушки	30 oct.	B40-15
Заглушки	20x20	D40-30
Заглушки	20x20	D40-80 (extr. D03-8)
Заглушки	20x47	D40-20
Заглушки	20x40	D40-60
Заглушки	20x150	D40-19
Заглушки	20 oct.	D40-10

## Алюминиевые накладки

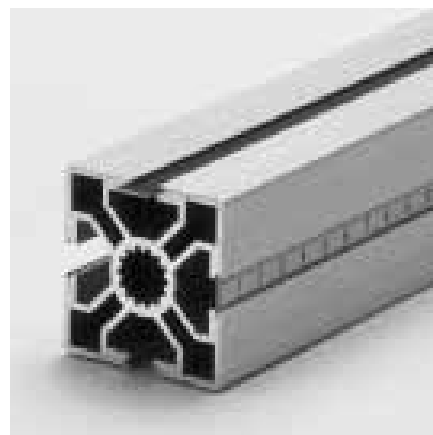


### Применение

Данными накладками можно закрыть продольные пазы во всех профилях сечения 40 и 50 мм. Они легко обрезаются под размер ножницами по металлу. Стандартные цвета - естественный анодированный и черный (порошковая окраска), по заказу мы в кратчайшие сроки также можем окрасить их в любые цвета PAL.

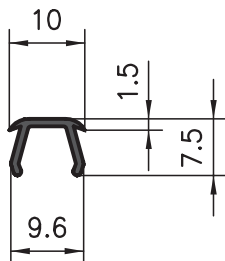
### Спецификация

Алюминий 0,8x10  
Анодированный, с миллиметровой шкалой



Тип	Код для заказа	
Вставка	черная	
L = 1000 мм	A39-10	
L = 2000 мм	A39-12	
Вставка	анодированная	мм-шкала
L = 1000 мм	A39-15	A39-16
L = 2000 мм	A39-17	A39-18

## Накладки из ПВХ

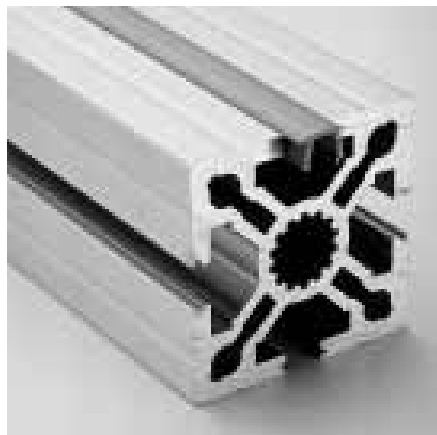


### Применение

Накладки из ПВХ можно установить в продольный паз шириной 8 мм на профиле любого сечения. Установка возможна в пазы готовых конструкций, имеются цвета серый и черный.

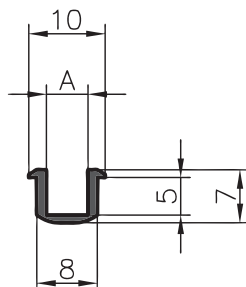
### Спецификация

Серый или черный ПВХ



Тип	Код для заказа
Накладки	серый
стандартная длина 5000 мм	A39-25-00/5000
Определенной длины	A39-25-02-02/...
Накладки	черный
стандартная длина 5000 мм	A39-26-00/5000
Определенной длины	A39-26-02-02/...

## Накладки для уменьшения ширины паза



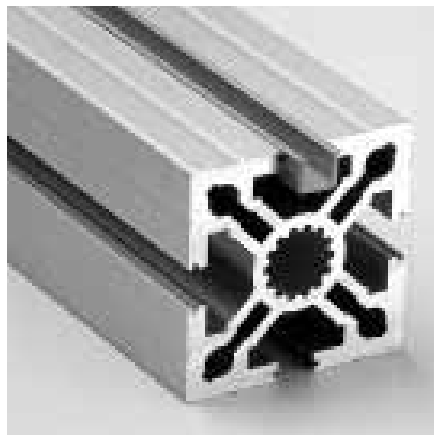
### Применение

Накладка для уменьшения ширины паза используется в том случае, если планируется установка панелей толщиной 3, 4 или 5 мм в продольные пазы профиля.

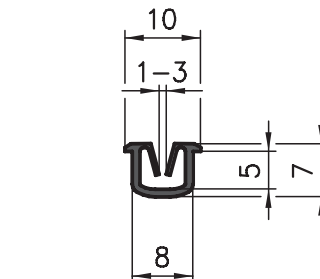
### Спецификация

Серый ПВХ для панелей 3,4 и 5 мм толщиной.

Глубина заглабления панелей: 4 мм



Тип	Код для заказа
Накладка умен. паз	A = 3,5 мм
стандартная длина 5000 мм	A39-33-00/5000
Определенной длины	A39-33-02-02/...
Накладка умен. паз	A = 4,5 мм
стандартная длина 5000 мм	A39-32-00/5000
Определенной длины	A39-32-02-02/...
Накладка умен. паз	A = 5,5 мм
стандартная длина 5000 мм	A39-34-00/5000
Определенной длины	A39-34-02-02/...



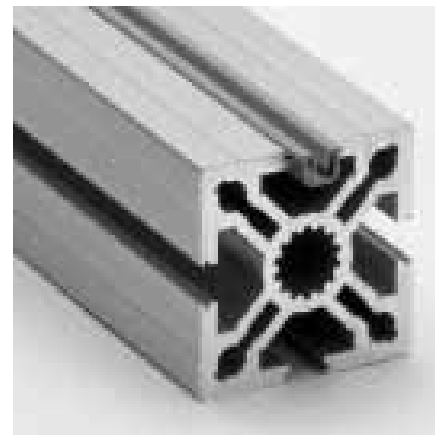
### Применение

Для вставки тонких листов, например металлических.

### Спецификация

Серый ПВХ для панелей 3,4 и 5 мм толщиной.

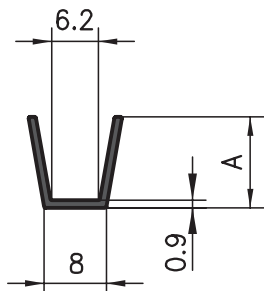
Глубина заглабления панелей: 4 мм



Тип	Код для заказа
Накладка умен. паз	
стандартная длина 5000мм	A39-31-00/5000
Определенной длины	A39-31-02-02/...



## Накладки уменьш. ширину паза и накладки

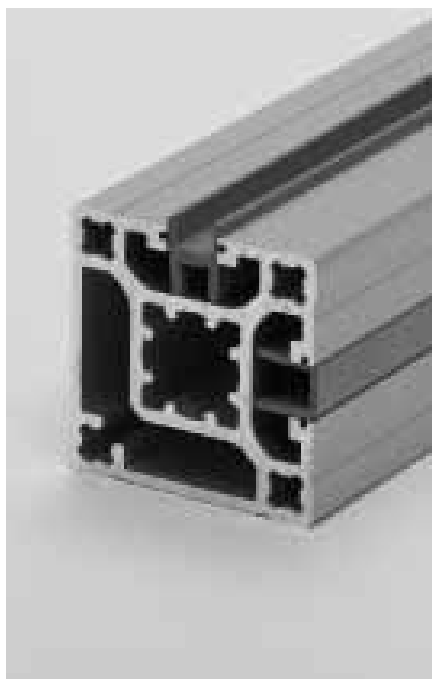


### Применение

Для фиксации панелей 6 мм толщиной. Если накладку перевернуть, можно использовать для заглушки пазов в направляющем профиле с 3 пазами.

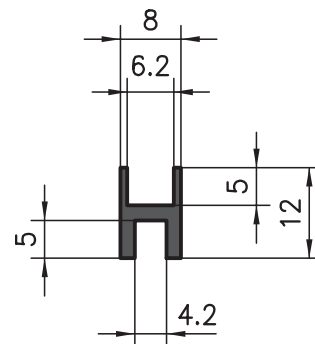
### Спецификация

Серый ПВХ, для вставки панелей 6 мм в ширину.  
Глубина заглабления панелей: 11 мм



Тип	Код для заказа
<b>Накладка умен. паз</b> A = 14.5 мм стандартная длина 5000 мм Определенной длины	<b>сечение 50</b> A39-50-00/5000 A39-50-02-02/...
<b>Накладка умен. паз</b> A = 10 мм стандартная длина 5000 мм Определенной длины	<b>сечение 40</b> C39-50-00/5000 C39-50-02-02/...
<b>Накладка умен. паз</b> A = 6.5 мм стандартная длина 5000 мм Определенной длины	<b>сечение 30</b> B39-50-00/5000 B39-50-02-02/...
<b>Накладка умен. паз</b> A = 12 мм стандартная длина 5000 мм Определенной длины	<b>профиль B05-1</b> B39-55-00/5000 B39-55-02-02/...

## Н-накладка



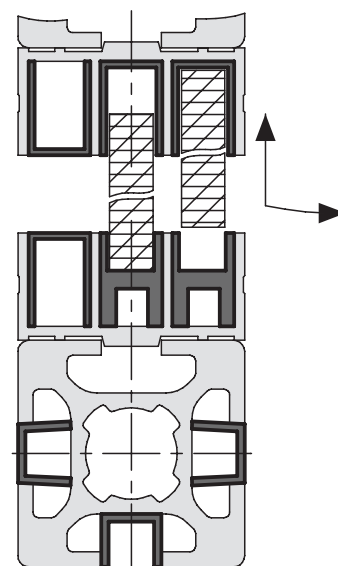
### Применение

В сочетании с полосой, закрывающей паз, тип В39-55, полоса двутаврового сечения позволяет приподнять или опустить вставляемые панели.

Внизу: В39-35  
Вверху: В39-55

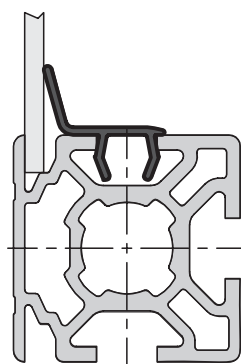
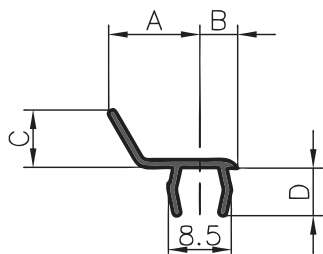
### Спецификация

Серый ПВХ, для вставки панелей 4 и 6 мм в толщину.



Тип	Код для заказа
<b>Н-накладка</b> стандартная длина 5000 мм Определенной длины	<b>профиль B05-1</b> B39-35-00/5000 B39-35-02-02/...

## Опорный профиль



### Применение

У данного профиля два основных применения:

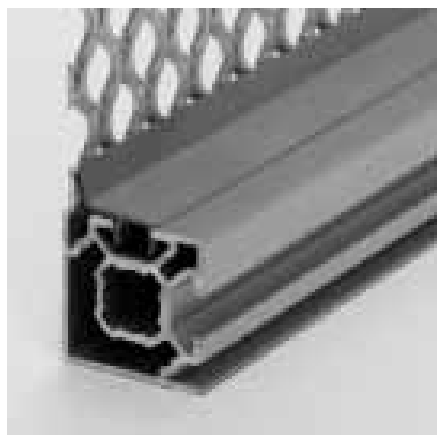
- (1) Наилучшим образом удерживать тонкие панели, которые вставляются в узкий паз
- (2) В то же время этот профиль закрывает продольный паз в алюминиевом профиле.

### Спецификация

Серый ПВХ

#### Размеры

Сечение	A	B	C	D
30	13	5	8	6
40	15	7	10	9

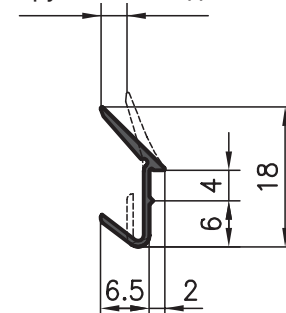


Тип Код для заказа

Защелкивающийся профиль  
стандартная длина 5000 мм B39-45-00/5000  
Определенной длины B39-45-02-02/...

## Клиновой профиль

Пружинный ход 3,5



### Применение

Клиновой профиль вставляется в продольный паз профилей сечения 40 и 50мм. Он удерживает панели в зафиксированном положении, вне зависимости от их толщины

### Спецификация

Серый ПВХ



Тип Код для заказа

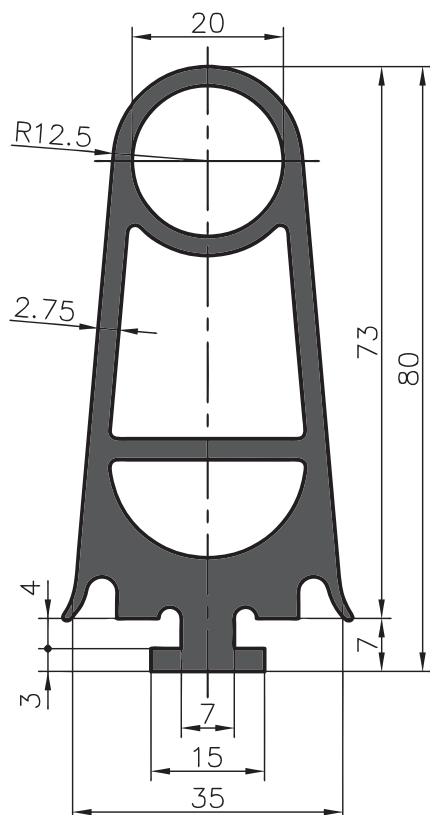
Опорный профиль  
стандартная длина 5000 мм B39-25-00/5000  
Определенной длины B39-25-02-02/...



Тип Код для заказа

Клиновой профиль  
стандартная длина 5000 мм C39-45-00/5000  
Определенной длины C39-45-02-02/...

## Буферный профиль



### Применение

В основном используется в качестве защитного устройства в автоматических раздвижных дверях или иных конструкциях, для предотвращения сдавливания движущимися частями. Этот профиль стыкуется с профилями KANYA сечением 40 и 50 мм

### Спецификация

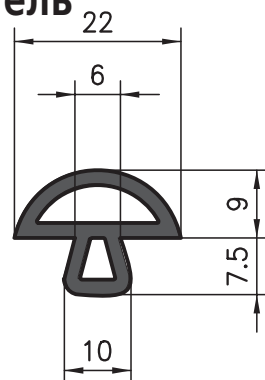
ЭПДМ каучук, черный



Тип	Код для заказа
-----	----------------

Буферный профиль стандартная длина 2000мм	C39-90
--	--------

## Полукруглый уплотнитель

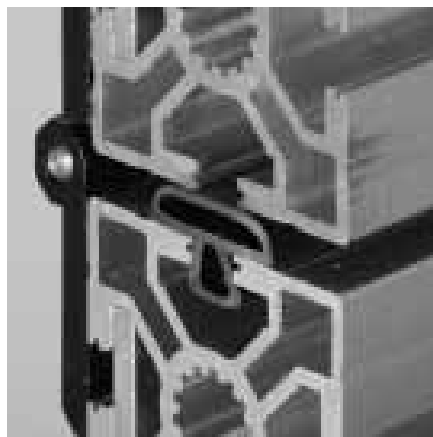


### Применение

Для работы в условиях «чистой комнаты» и множества иных применений. Стыкуется со всей гаммой профилей KANYA.

### Спецификация

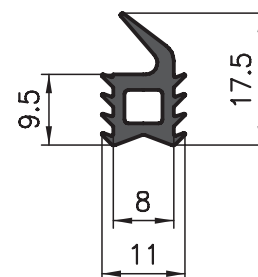
Черный неопрен, маслостойкий.



Тип	Код для заказа
-----	----------------

Полукруглый уплотнитель стандартная длина 5000мм	A39-85-00/5000
Определенной длины	A39-85-02-02/

## Уплотнитель дверной

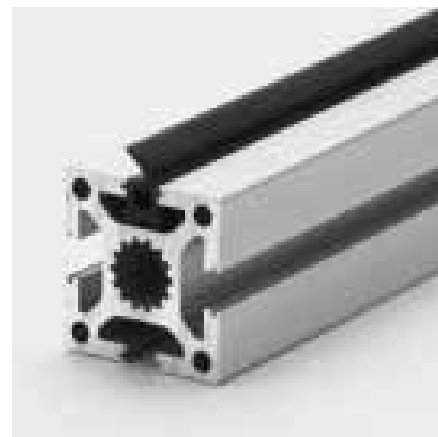


### Применение

В соответствии с названием, служит для уплотнения дверей. Как и полукруглый уплотнитель, стыкуется с любыми профилями KANYA сечением 40 и 50 мм.

### Спецификация

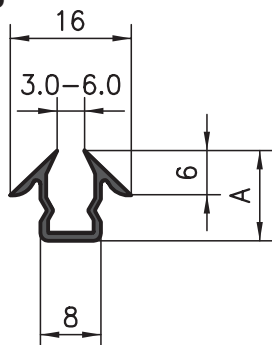
Мягкий ПВХ, черный, маслостойкий.



Тип	Код для заказа
-----	----------------

Уплотнитель дверной стандартная длина 5000мм	A39-88-00/5000
Определенной длины	A39-88-02-02/...

## U-образный уплотнитель

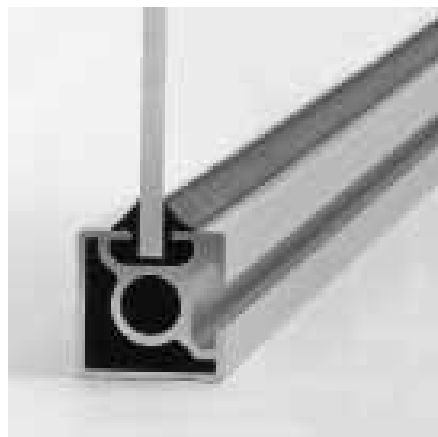


### Применение

Данный уплотнитель вставляется в 8 мм продольный паз профиля и подходит для фиксации панелей толщиной от 3 до 6 мм.

### Спецификация

Черный неопрен, маслостойкий

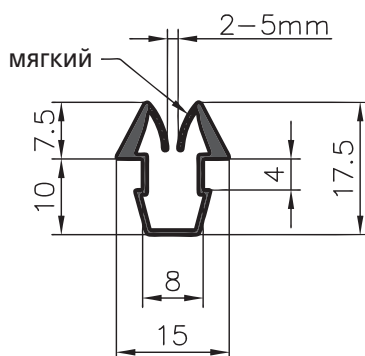


Тип	Код для заказа
-----	----------------

U-образный уплотнитель, A = 12 мм 40/30 мм сечение	
стандартная длина 5000 мм	V39-65-00/5000
Определенной длины	V39-65-02-02/...

U-образный уплотнитель, A = 18 мм 50 мм сечение	
стандартная длина 5000 мм	A39-65-00/5000
Определенной длины	A39-65-02-02/...

## Сетчатый уплотнитель

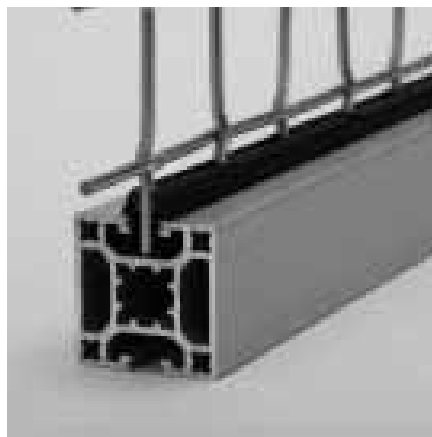


### Применение

В основном применяется для фиксации стальной сетки. Мягкие губки уплотнителя противостоят вибрации и компенсируют неоднородность толщины. Рекомендуется для установки панелей толщиной от 2 до 5 мм. Сетчатый уплотнитель подходит ко всем профилям KANYA сечением 50 и 40 мм

### Спецификация

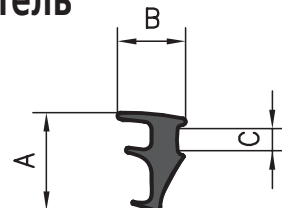
Твердый (мягкий) ПВХ, черный



Тип	Код для заказа
-----	----------------

Сетчатый уплотнитель	
стандартная длина 5000 мм	C39-70-00/5000
Определенной длины	C39-70-02-02/...

## Защелкивающийся уплотнитель

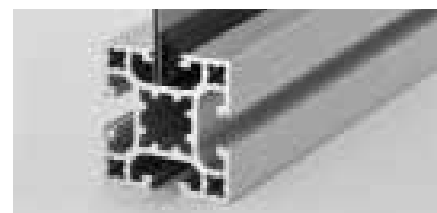


### Применение

Используется, чтобы надежно зафиксировать и уплотнить панели. Устанавливается после того, как панели вставлены в паз.

### Спецификация

Черный неопрен, маслостойкий.



### Размеры

	A	B	C
Панели 1-3 мм	13	9	4
Панели 3-4 мм	10.5	7.5	3
Панели 5-6 мм	10.5	6.2	3

Тип	Код для заказа
-----	----------------

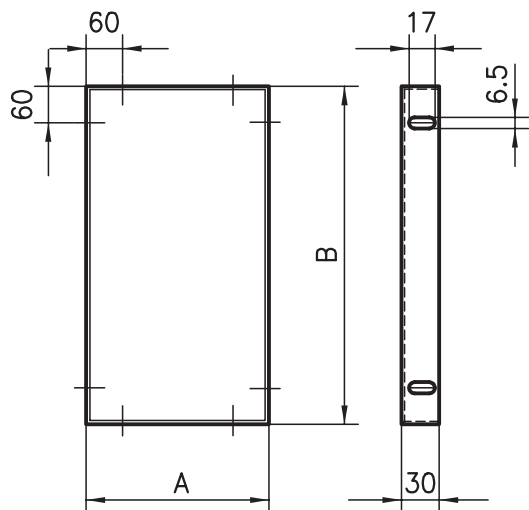
### Защелкивающийся уплотнитель

Панели 1-3 мм	
стандартная длина 5000 мм	A39-80-00/5000
Определенной длины	A39-80-02-02/...

Панели 3-4 мм	
стандартная длина 5000 мм	A39-81-00/5000
Определенной длины	A39-81-02-02/...

Панели 5-6 мм	
стандартная длина 5000 мм	A39-83-00/5000
Определенной длины	A39-83-02-02/...

## Ограждающие панели



### Применение

Эти панели используются для усиления и ограждения конструкций, подверженных высоким нагрузкам. Панели из листового металла выполняют две функции: во-первых, они обеспечивают технику безопасности и во-вторых, улучшают внешний вид конструкции.

### Спецификация

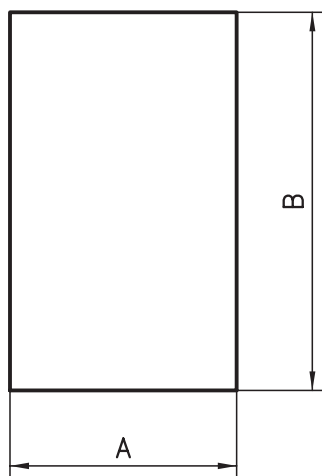
1,25 мм стальной лист, порошковая окраска, макс. размер: 900 x 1500 мм  
Цвет: оттенки RAL, согласно заказу клиента  
Масса: 11.2 кг/м<sup>2</sup>



Тип Код для заказа

Ограждающая панель (ук. цвет) B53-00 A x B

## Аллюминиевые листы



### Применение

Для любого типа закрытых конструкций.

### Спецификация

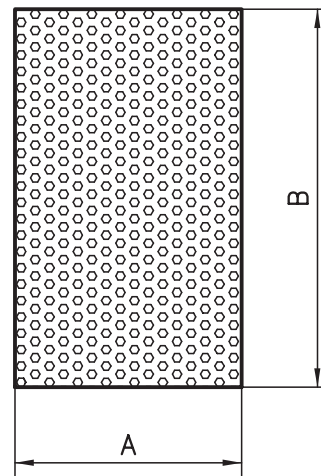
**Аллюминиевый лист:** 1.5 аНд 3.0 мм  
Анодированный, естественного цвета и с защитной пленкой с одной стороны  
Максимальный размер: 1000x2000 мм  
**Стальной лист:** 1,25 мм оцинкованная сталь  
Максимальный размер: 1000x2000 мм  
Другие размеры или цвета (порошковая окраска) поставляются по заказу.  
Вес: Ал. 1,5 мм: 4,05 кг/м<sup>2</sup>  
Ал. 3 мм: 8,10 кг/м<sup>2</sup>  
Ст. 1,25 мм: 10,0 кг/м<sup>2</sup>



Тип Код для заказа

Ал. лист, 1,5 мм A53-15 A x B  
Ал. лист, 3 мм A53-30 A x B  
Стальной лист 1.25 мм A53-51 A x B

## Тянутый металл

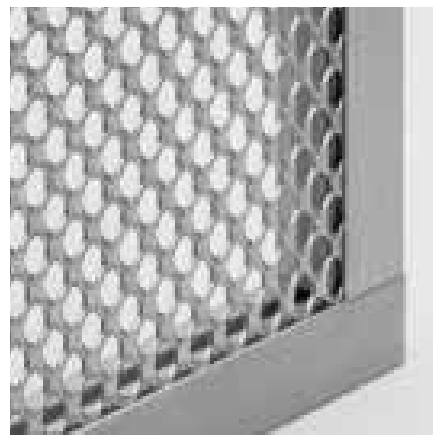


### Применение

Для дизайнеров со вкусом. Панель легкая и красивая, но в то же время очень жесткая. Может использоваться практически для любых целей.

### Спецификация

Алюминий 2 мм, без обработки  
Максимальный размер: 1000x2000 мм  
Вес: 2,0 кг/м<sup>2</sup>



Тип Код для заказа

Тянутый металл A54-20 A x B

## Композитные панели



### Применение

Чрезвычайно прочная ограждающая панель. По толщине входит в узкий паз 30 мм профиля, что обеспечивает аккуратный вид готовой конструкции.

### Спецификация панели «DIBOND»

Композитный материал, с обеих сторон заключенный в алюминиевые листы толщиной 0,3 мм. Также покрыта защитной эмалью с двух сторон.

Толщина: 2,0 мм

Цвет: алюминиевый металл.

Толщина: 3,0 мм

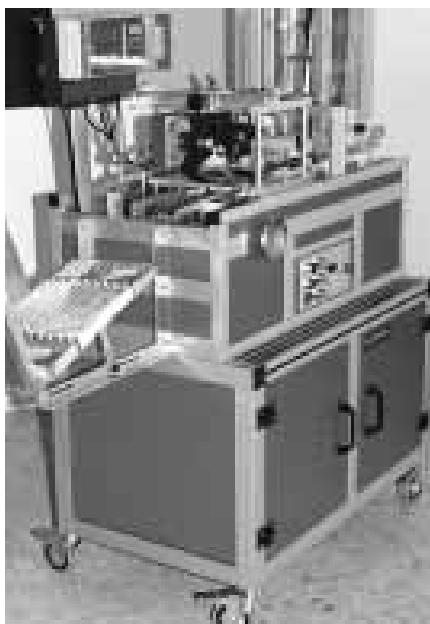
Цвет: белый, соответствует RAL 9016  
голубой, соответствует RAL 5002  
черный, соответствует RAL 9005

Размер: макс. 1250x2500 мм

Масса: 2,0 мм: 2,9 кг/м<sup>2</sup>

3,0 мм: 3,8 кг/м<sup>2</sup>

Тип	Код для заказа
DIBOND 2 м	A51-12 А x B
DIBOND 3 мм, ук. Цвет	A51-13 А x B



### Спецификация панели «ALUCOBOND»

Композитный материал, с обеих сторон заключенный в алюминиевые листы толщиной 0,5 мм.

Толщина: 4,0 мм

Цвет: естественный анодированный, с обеих сторон

Толщина: 4,0 мм

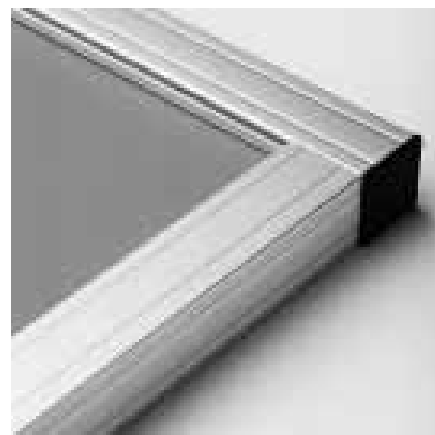
Цвет: матовый естественный, с обеих сторон

Размер: макс. 1250x2500 мм

Масса: 4,0 мм: 5,5 кг/м<sup>2</sup>

Тип	Код для заказа
ALUCOBOND 4 мм анодированная	A51-22 А x B
ALUCOBOND 4 мм матовый	A51-24 А x B

## Микро ДСП высокой плотности



### Применение

Эта недорогая панель вставляется непосредственно в паз (8мм) профиля. С обеих сторон панель оклеена белой пленкой. Данный материал является малогорючим и часто используется для постройки выставочных стендов и торгового оборудования.

### Спецификация

ДСП, покрытая пластиковым покрытием.

Класс огнезащиты соответствует DIN 4102

Толщина: 6 мм

Размер: макс. 2100x2800 мм

Цвет: белый

остальные цвета по запросу

Масса: 5,5 кг/м<sup>2</sup>

Тип	Код для заказа
Микро ДСП высокой плотности	A50-57 А x B

## Панель из целикового пластика



### Применение

Для секций, подверженных высоким нагрузкам. Может обрабатываться механически, подвергаться холодной и горячей формовке. Можно вставлять эти панели непосредственно в паз профиля, или использовать фиксаторы серии A/B30...или быстросъемные фиксаторы A64.

### Спецификация

Жесткий вспененный пластик, устойчивый к царапинам и ударам, маслостойкий.

Класс огнезащиты согласно DIN 4102 (самозатухающий)

Толщина: 3,4,6,8 мм

Размер: макс. 1220x2440 мм

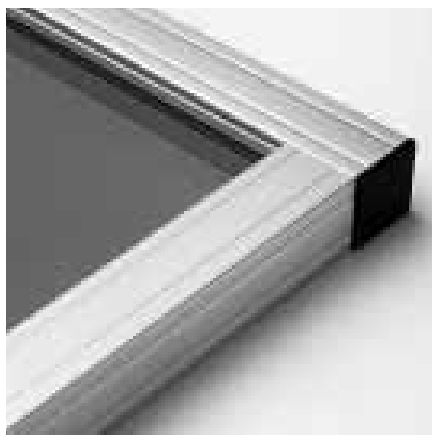
Вес: 3 мм: 2,1 кг/м<sup>2</sup>  
4 мм: 2,8 кг/м<sup>2</sup>  
6 мм: 4,2 кг/м<sup>2</sup>  
8 мм: 5,6 кг/м<sup>2</sup>

Цвет: белый

Другие цвета по запросу

Тип	Код для заказа
3 мм пласт. панель	A50-63 А x B
4 мм пласт. панель	A50-64 А x B
6 мм пласт. панель	A50-66 А x B
8 мм пласт. панель	A50-68 А x B

## Акриловое стекло



### Применение

Для закрытия проемов согласно требованиям техники безопасности, для межкомнатных перегородок, витрин. Может обрабатываться механически, подвергаться холодной и горячей формовке.

### Спецификация

Цвета: прозрачный, голубой, дымчатый, тонированный (коричневый)

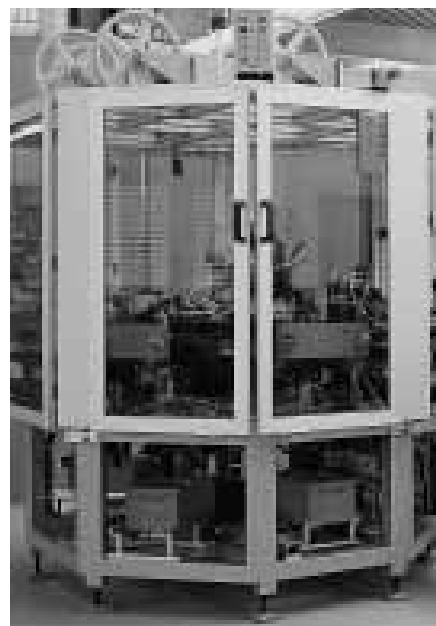
Толщина: 3,4,5,6,8 мм

Размеры: макс. 2000x3000 мм

Вес: 3 мм 3,55 кг/м<sup>2</sup>  
4 мм 4,70 кг/м<sup>2</sup>  
5 мм 5,90 кг/м<sup>2</sup>  
6 мм 7,10 кг/м<sup>2</sup>  
8 мм 9,45 кг/м<sup>2</sup>

Тип	Код для заказа
3 мм акриловое стекло, ук. цвет	A50-13 А x B
4 мм акриловое стекло, ук. цвет	A50-14 А x B
5 мм акриловое стекло, ук. цвет	A50-15 А x B
6 мм акриловое стекло, ук. цвет	A50-16 А x B
8 мм акриловое стекло, ук. цвет	A50-18 А x B

## Поликарбонат



### Спецификация

Цвета: прозрачный, тонированный (коричневый)

Толщина: 3,4,5,6,8 мм

Размеры: макс 2000x3000 мм

Вес: 3 мм 3,60 кг/м<sup>2</sup>  
4 мм 4,80 кг/м<sup>2</sup>  
5 мм 6,00 кг/м<sup>2</sup>  
6 мм 7,20 кг/м<sup>2</sup>  
8 мм 9,60 кг/м<sup>2</sup>

Тип	Код для заказа
3 мм поликарбонат, ук. цвет	A50-33 А x B
4 мм поликарбонат, ук. цвет	A50-34 А x B
5 мм поликарбонат, ук. цвет	A50-35 А x B
6 мм поликарбонат, ук. цвет	A50-36 А x B
8 мм поликарбонат, ук. цвет	A50-38 А x B

## Стальная сетка



### Применение

Для создания защитных ограждений, разделения участков складирования. Можно вставлять непосредственно в паз (8мм) профиля, используя U-образный уплотнитель типа В19-6.

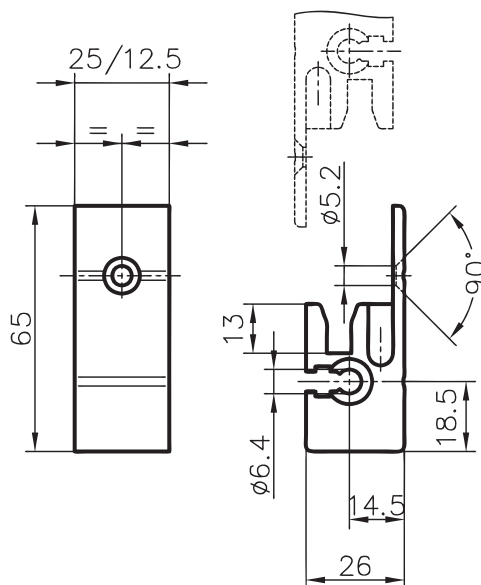
### Спецификация

Оцинкованная сталь  
 Ширина ячейки: 40 мм  
 Толщина стального прута: 4 мм  
 Размер: макс. 1000x2000 мм  
 Вес: 4,5 мг/м<sup>2</sup>

Сетка из обработанного алюминия поставляется по запросу

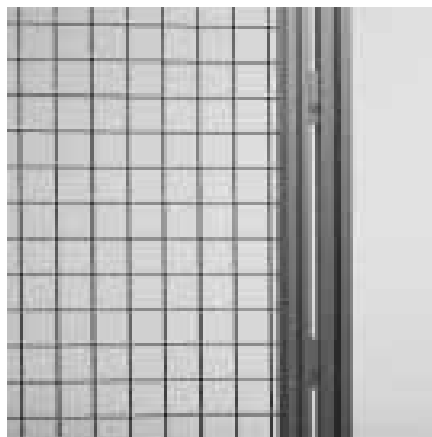
Тип	Код для заказа
Стальная сетка	A50-44 АxВ

## Кронштейны защитных устройств



### Применение

Для легкого монтажа подвесных элементов. Рамы с установленными в них панелями легко монтировать в проем между двумя профилями. В зависимости от монтажного положения кронштейнов, возможно устанавливать рамы горизонтально или вертикально. Кронштейны монтируются в пазах несущего профиля с помощью закладных гаек.



### Комплект поставки

2 Кронштейна + 2 болта с гайками

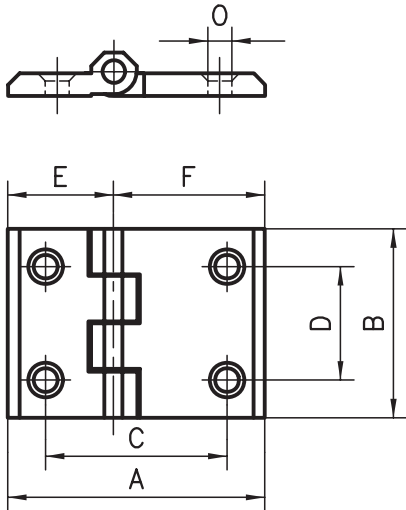
### Спецификация

Алюминий, цвет естественного анодирования

Тип	Код для заказа
Кронштейн малый	В=12.5 мм В62-20
Кронштейн большой	В=25.0 мм В62-25



### Петли дверные пластиковые, неразборные



#### Применение

Используются в качестве дверной, оконной фурнитуры. Их преимущество – компактный размер.



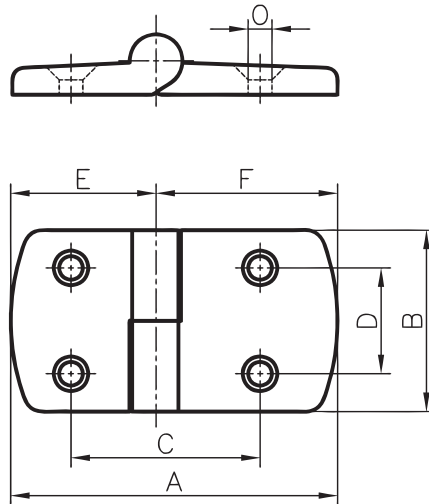
#### Спецификация

PA-GF, черный  
Ось: оцинкованная сталь

Тип	Код для заказа						
Сечение	A	B	C	D	E	F	O
50	76	50	56	30	38	38	6.3
50/30	63	50	43	30	25	38	6.3
30	50	50	30	30	25	25	6.3

\*Установочный набор: добавить S к номеру заказа

### Петли дверные пластиковые, разборные



В Вашем распоряжении экономичные пластиковые, привлекательные цинковые или высокопрочные алюминиевые петли, что позволит Вам сделать правильный выбор.

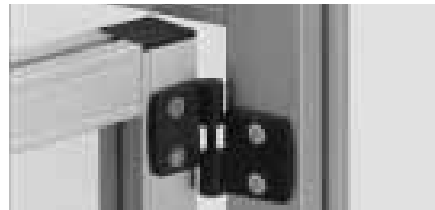
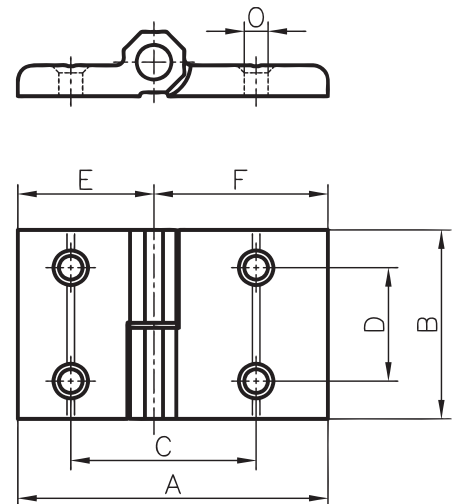


Рисунок: петля правая, неразборная

#### Спецификация

PA-GF черные  
Ось: оцинкованная сталь

### Петли дверные алюминиевые, съемные



#### Спецификация

Анодированный алюминий естественного цвета, Ось: оцинкованная сталь

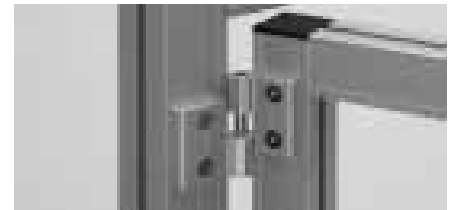
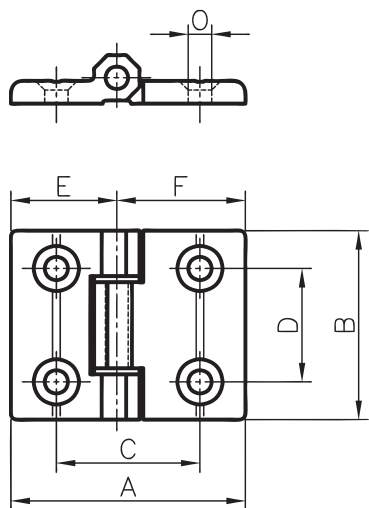


Рисунок: петля левая, неразборная

Тип	Код для заказа									
<b>Пластиковые петли</b>										
Сечение	A	B	C	D	E	F	O	шарниры	штифты	
50	96	48	55	28	48	48	6.5	A60-60-PA (-S)*	A60-61-PA (-S)*	
50/40	86	48	50	28	48	38	6.5	AC6-60-PA (-S)*	AC6-61-PA (-S)*	
50/30	77	48	45	28	48	29	6.5	AB6-60-PA (-S)*	AB6-61-PA (-S)*	
40	76	48	45	28	38	38	6.5	C60-60-PA (-S)*	C60-61-PA (-S)*	
40/30	67	48	40	28	38	29	6.5	CB6-60-PA (-S)*	CB6-61-PA (-S)*	
30	58	48	35	28	29	29	6.5	B60-60-PA (-S)*	B60-61-PA (-S)*	
<b>Алюминиевые петли</b>										
50	92	50	54	30	46	46	6.5	A60-60 (-S)*	A60-61 (-S)*	
50/40	82	50	49	30	46	36	6.5	AC6-60 (-S)*	AC6-61 (-S)*	
40	72	50	44	30	36	36	6.5	C60-60 (-S)*	C60-61 (-S)*	

\* Установочный набор: добавить S к номеру заказа

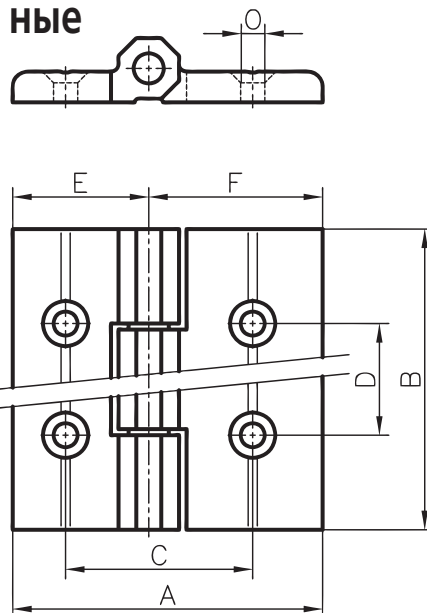
### Петли из цинкового сплава, неразборные



#### Спецификация

GD-ZH, черные, порошковая окраска  
 Ось: сталь оцинкованная  
 Шайба: PA-6, белая

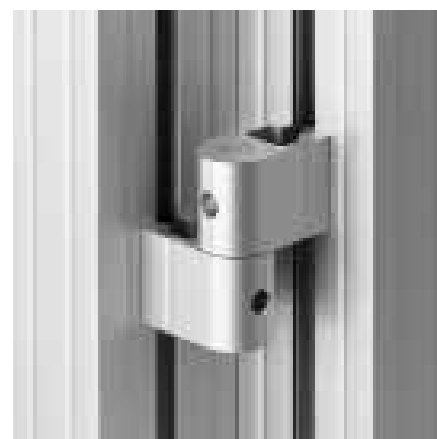
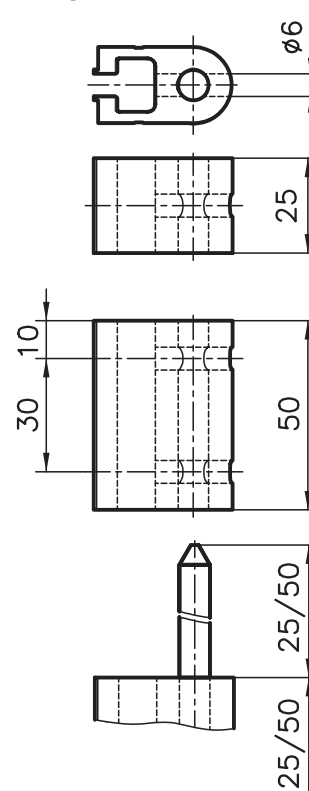
### Алюминиевые петли усиленные, неразборные



#### Спецификация

Алюминий, цвет естественного анодирования  
 Ось: сталь оцинкованная  
 Втулка: Iglidur G, серый

### Специальные дверные петли, съемные



#### Спецификация

Алюминий, цвет естественного анодирования  
 Ось: сталь оцинкованная

Тип	Код для заказа
-----	----------------

Петли из цинкового сплава							
Сечение	A	B	C	D	E	F	O
50	78	50	54	30	39	39	6.3
50/40	73	50	49	30	34	39	6.3
50/30	67	50	43	30	28	39	6.3
40	68	50	44	30	34	34	6.3
40/30	62	50	38	30	28	34	6.3
30	56	50	32	30	28	28	6.3
20	40	40	25	25	20	20	5.3

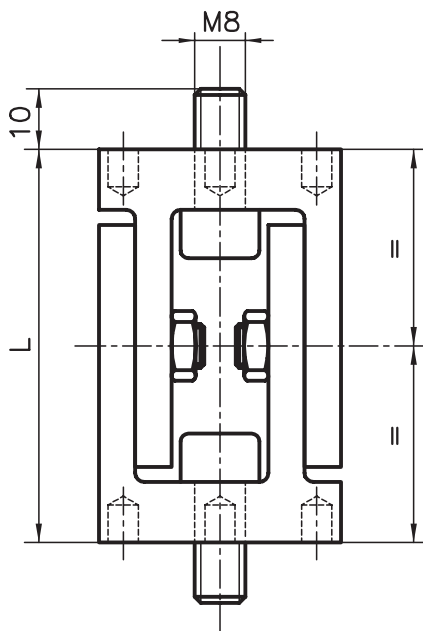
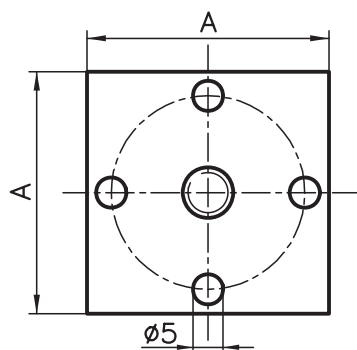
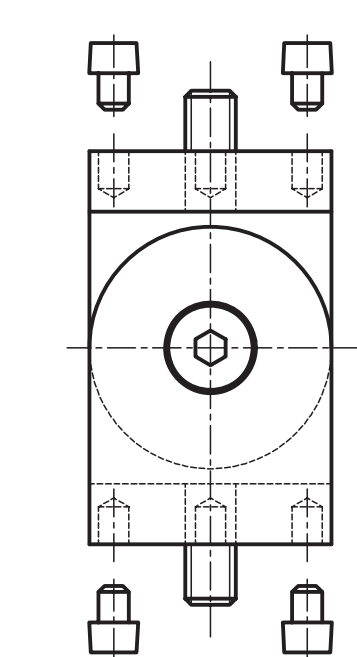
Алюминиевые петли							
Сечение	A	B	C	D	E	F	O
50	92	100	54	75	46	46	6.3
50/40	82	100	49	75	36	46	6.3
40	72	100	44	75	36	36	6.3

\*Установочный набор: добавить S к номеру заказа

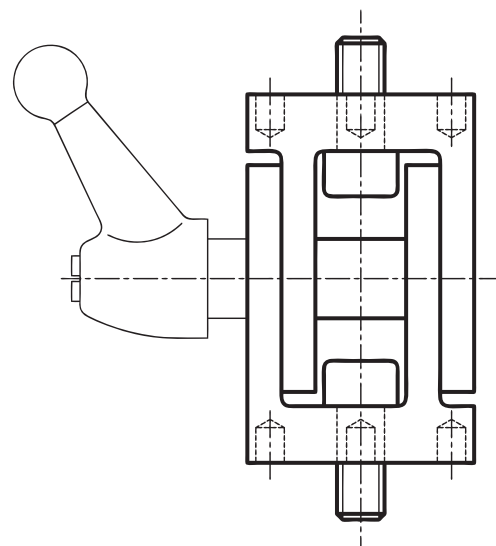
Тип	Код для заказа
-----	----------------

	L = 25	L = 50
Петля без оси	A60-50	A60-55
Петля с осью	A60-51	A60-56

## Шарнир



## Шарниры с запорной ручкой



### Применение

Часто применяется для усиления конструкций диагональными распорками. Шарнир применяется также для создания поворотных механизмов стендов, дверей и т.п. В шарнире предусмотрено 4 отверстия, в которые для дополнительного усиления можно вставить штифты (входят в комплект поставки).



### Спецификация

Алюминий, матовый, цвет естественного анодирования

Болты и шайбы: сталь оцинкованная

### Комплект поставки

- 2 половины шарнира в сборе
- 2 фиксирующих болта М8
- 2 резьбовые пластины
- 4 штифта



### Спецификация

Алюминий, матовый, цвет естественного анодирования.

Болты и штифты: сталь оцинкованная

### Комплект поставки

- 2 половины шарнира в сборе
- 2 фиксирующих болта М8
- 1 запорная ручка с распорной втулкой
- 2 резьбовые пластины
- 4 штифта

Тип	Код для заказа		
Шарнир	A	L	
Сечение 50	50	85	A61-00
Сечение 40	40	65	C61-00

Тип	Код для заказа		
Шарнир с запор. рук	A	L	
Сечение 50	50	85	A61-01
Сечение 40	40	65	C61-01

## Угловые элементы



### Применение

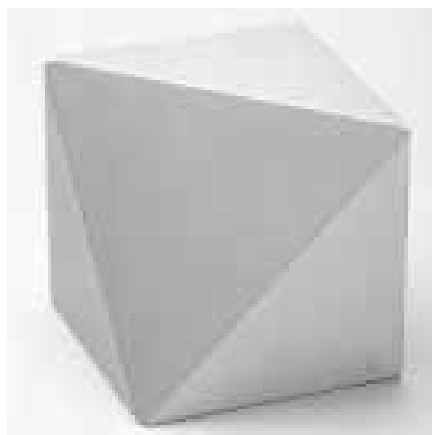
Эти элементы придают привлекательный внешний вид выставочным витринам, верстакам, офисной мебели, шкафам и прочим конструкциям, где важен внешний вид. Существуют варианты с закругленным дизайном и треугольными гранями.

### Установочный набор\*

3 PVS соединителя с резьбой

### Спецификация

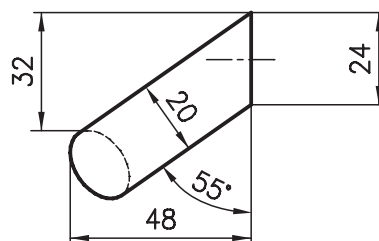
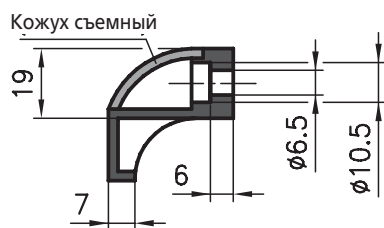
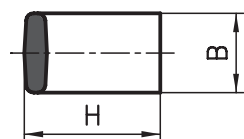
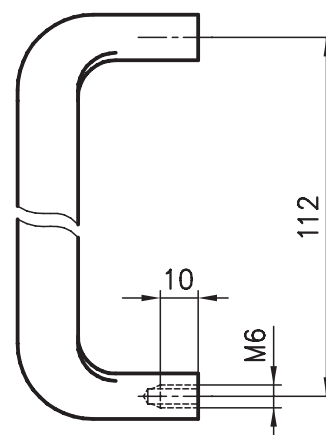
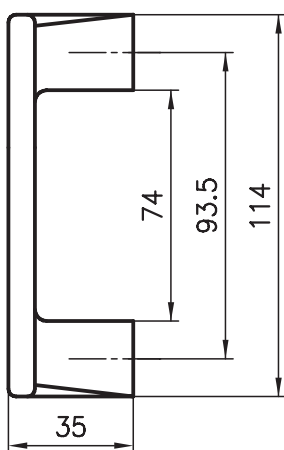
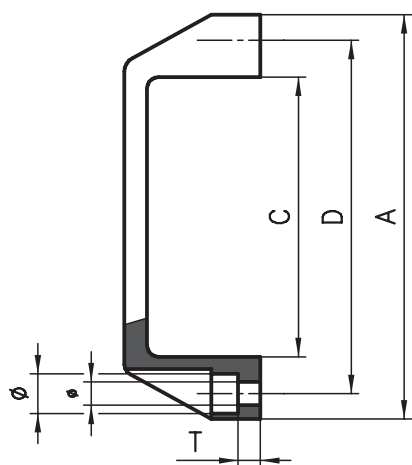
Алюминий, цвет естественного анодирования. Стыкуется с помощью резьбового PVS соединителя



Тип	Код для заказа
Угловый элемент	закругл. плоский
Профиль 50 мм угол .элемент	A70-00(-S)* A71-00(-S)*
A02-8 профильугол. элемент	A71-08(-S)*
Профиль 40 мм угол. элемент	C70-00(-S)* C71-00(-S)*
C02-8 профиль угол. элемент	C71-08(-S)*
Профиль 30 мм угол. элемент	B70-00(-S)* B71-00(-S)*
Профиль 20 мм угол. элемент	D70-00(-S)* D71-00(-S)*

\*Установочный набор: добавить S к номеру заказа

## Ручки



### Применение

Ручке можно найти разнообразное применение. Имеется 2 стандартных размера на складе. Монтаж ручки производится болтами снаружи или изнутри болтами M5/8.

**Спецификация:** PA-GF, черный

#### Размеры

Ручка	A	B	C	D	H	T	Ø	ø
малая	107	21	74	93.5	36	6	10.5	6.5
средняя	122	19	82	100	33	13	8.5	5.5
большая	134	26	95	117	41	6.5	13.5	8.5

### Применение

Современная и эргономичная ручка в основном используется с профилями сечения 20 и 30 мм.

### Спецификация

PA-GF, черный

### Цвет кожухов:

темно-серый, серый, желтый, оранжевый, голубой, красный

### Применение

Для встроенных, сдвижных дверей и т.п. Эта выступающая ручка гарантирует, что Вы не прищемите свои пальцы.

### Спецификация

Черный алюминий RAL 9005 (пластиковое покрытие)  
Естественный цвет анодированного алюминия



Тип Код для заказа

Малая ручка	B65-00
Средняя ручка	B65-01
Большая ручка	A65-01



Тип Код для заказа

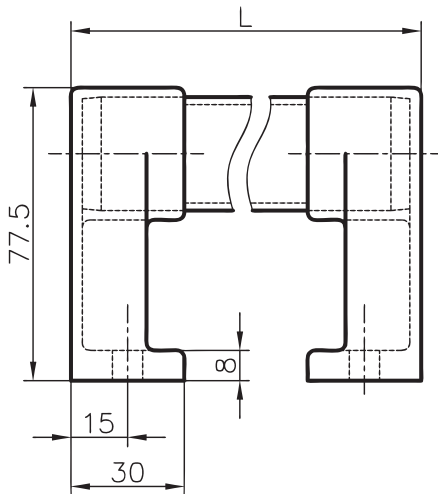
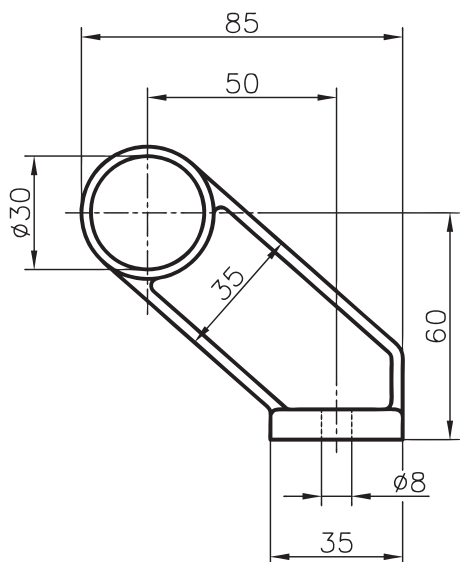
Эргономичная ручка	D65-01 + цвет кожуха
--------------------	-------------------------



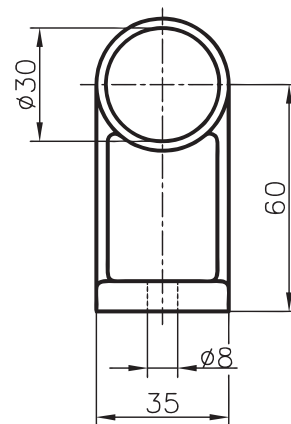
Тип Код для заказа

ручка	черная анодиров. A65-05 A65-06
-------	-----------------------------------

## Трубчатая ручка выступающая



## Трубчатая ручка прямая



### Применение

Эти усиленные трубчатые ручки подойдут для массивных сдвижных дверей, больших окон или могут использоваться как травмобезопасные ручки для тележек.

Мы рекомендуем использовать эти ручки для двойных сдвижных дверей и в условиях ограниченного пространства, словом, везде, где существует риск прищемить руки.

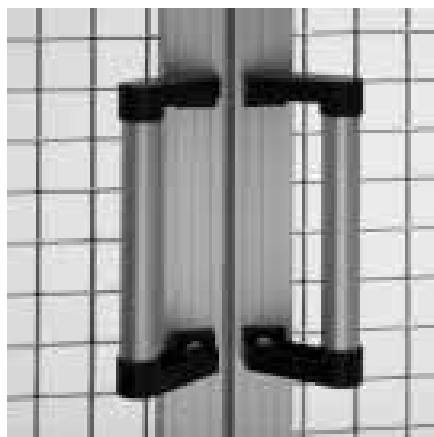


### Спецификация

Основание: PA-GF, черный

Трубка: анодированный алюминий

Тип	Код для заказа	
	L	
Трубчатая ручка выступающая	250мм	A65-22
Трубчатая ручка выступающая	300мм	A65-23
Трубчатая ручка выступающая	400мм	A65-24
Трубчатая ручка выступающая	500мм	A65-25
Другие длины доступны по заказу		



### Спецификация

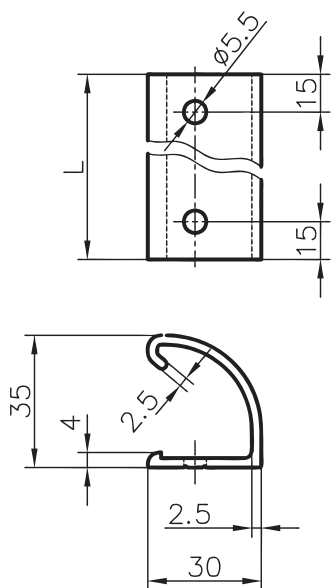
Основание: PA-GF, черный

Трубка: анодированный алюминий

Тип	Код для заказа	
	L	
Трубчатая ручка прямая	250мм	A65-12
Трубчатая ручка прямая	300мм	A65-13
Трубчатая ручка прямая	400мм	A65-14
Трубчатая ручка прямая	500мм	A65-15
Другие длины доступны по заказу		



## Рукоятка-планка



### Применение

Рукоятку такого типа часто используют для выдвижных ящиков. Также она может использоваться как дверная или оконная фурнитура.



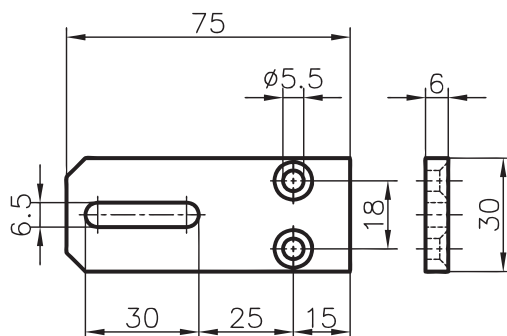
### Спецификация

Естественный цвет анодированного алюминия

Тип	Код для заказа
Рукоятка-планка 200 мм	B65-52
Рукоятка-планка 300 мм	B65-53
Рукоятка-планка 400 мм	B65-54

Другие длины доступны по заказу

## Стопорная пластина



### Применение

Ограничители открывания дверей и окон, с возможностью их фиксации. Имеется возможность крепить стопорную пластину к пазу профиля. Также можно использовать эту пластину в качестве простого крепежного элемента.



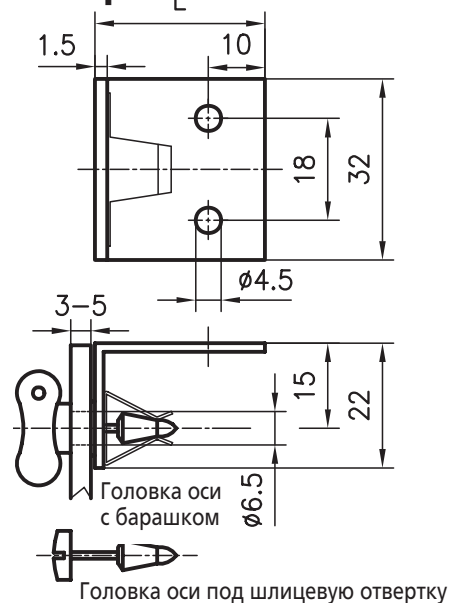
### Спецификация

Естественный цвет анодированного алюминия

Тип	Код для заказа
Стопорная пластина	C62-10 (-S)*

\*Установочный комплект: добавить -S к коду для заказа

## Быстросъемные фиксаторы



### Применение

Используются для быстрой установки и удаления панелей. Просто поверните барашек (или головку болта шлицевой отверткой) на четверть оборота, и панель легко снимается и столь же легко устанавливается обратно.



### Спецификация

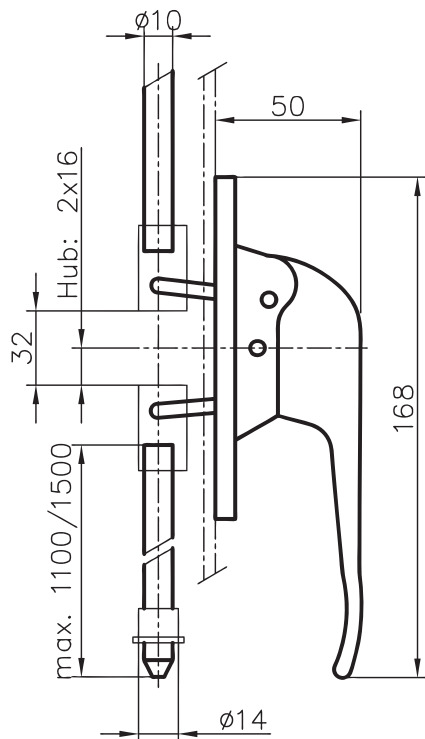
Кронштейн и болты: нержавеющая сталь  
Расширительное кольцо: резина  
**Установочный комплект\***  
Болты и резьбовые пластины

Тип	Код для заказа
	L = 18    L = 30
Быстросъемный фиксатор с барашком	A64-10(-S)*    A64-11(-S)*
Быстросъемный фиксатор с шлицевой головкой	A64-20(-S)*    A64-21(-S)*

\*Установочный комплект: добавить -S к коду для заказа



## Штыревые замки



### Применение

Штыревой замок устанавливается внутрь 50, 40 и 30 мм профиля. В месте крепления ручки профиль фрезеруется. Имеются одно- и двухштыревой механизмы. Штыри обрезаются по длине по месту установки.

### Спецификация

Ручка: Естественный цвет анодированного алюминия

Штырь: оцинкованная сталь

Макс. длина штыря:

сечение 50/40 мм	1500 мм
сечение 30 мм	1100 мм

### Установочный комплект\*

Болты, резьбовые пластины, направляющие втулки



Тип	Код для заказа		
Замок штыревой алюминиевый, запорный, 2 ключа	сечение 50	40	30
1 штырь	A68-14 (-S)*	C68-14 (-S)*	B68-14 (-S)*
2 штыря	A68-15 (-S)*	C68-15 (-S)*	B68-15 (-S)*
Замок штыревой алюминиевый, незапираемый	сечение 50	40	30
1 штырь	A68-04 (-S)*	C68-04 (-S)*	B68-04 (-S)*
2 штыря	A68-05 (-S)*	C68-05 (-S)*	B68-05 (-S)*

Замок штыревой алюминиевый, запорный, 2 ключа

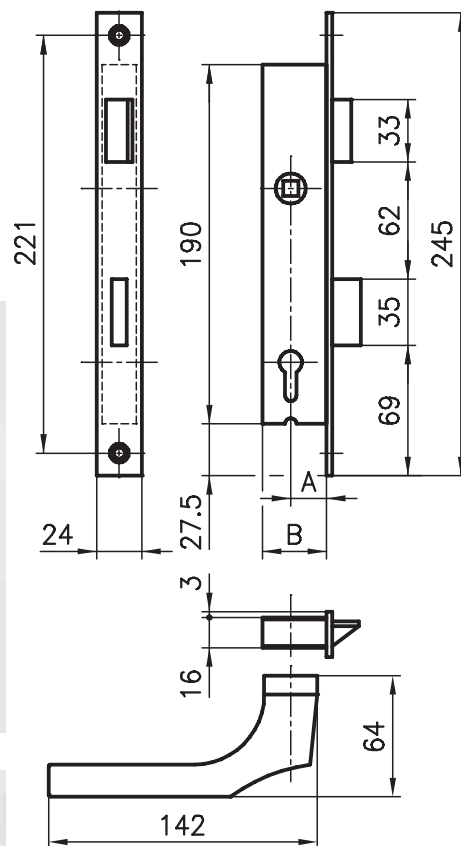
Тип	Код для заказа		
Замок штыревой алюминиевый, запорный, 2 ключа	сечение 50	40	30
1 штырь	A68-14 (-S)*	C68-14 (-S)*	B68-14 (-S)*
2 штыря	A68-15 (-S)*	C68-15 (-S)*	B68-15 (-S)*

Замок штыревой алюминиевый, незапираемый

Тип	Код для заказа		
Замок штыревой алюминиевый, незапираемый	сечение 50	40	30
1 штырь	A68-04 (-S)*	C68-04 (-S)*	B68-04 (-S)*
2 штыря	A68-05 (-S)*	C68-05 (-S)*	B68-05 (-S)*

\*Установочный комплект: добавить -S к коду для заказа

## Врезной замок



### Применение

Замок запираемый, врезной в профиль сечениями 50, 40 и 30 мм. Профиль следует профрезеровать в месте установки замка.

### Спецификация и комплект поставки

Замок: оцинкованная сталь

Личинка: никелированная латунь

Ключ: никелированная сталь (3 шт. в комплекте)

Ручка и наружная пластина замка:

анодированный алюминий

### Установочный комплект\*

Болты и резьбовые пластины

Тип	Код для заказа		
Замок врезной	сечение 50	40	30
	A	B	
Сечение 50	27	42	A68-00(-)S*
Сечение 40	19	34	C68-00(-)S*
Сечение 30	15	30	B68-00(-)S*

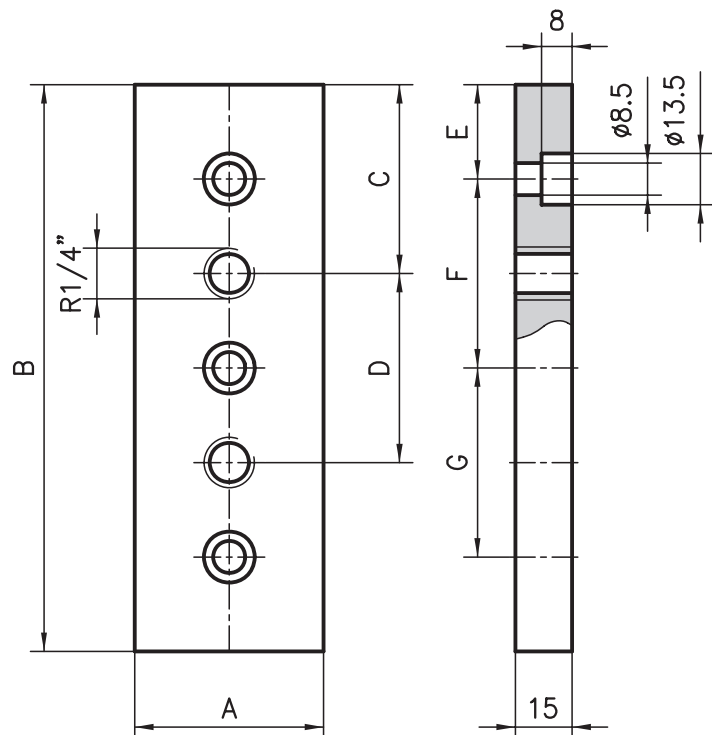
Замок врезной

Тип	Код для заказа		
Замок врезной	сечение 50	40	30
	A	B	
Сечение 50	27	42	A68-00(-)S*
Сечение 40	19	34	C68-00(-)S*
Сечение 30	15	30	B68-00(-)S*

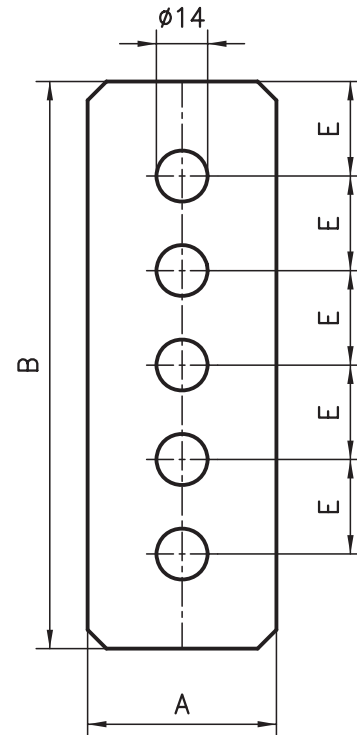
\*Установочный комплект: добавить -S к коду для заказа



## Уплотняющие пластины



## Прокладки



### Применение

Пластины используются для герметизации открытых торцов профилей-трубопроводов. Воздух, вода, масло или иная среда может подаваться или откачиваться через газовые штуцеры.



### Установочный комплект\*

Болты и резьбовые вставки

### Спецификация

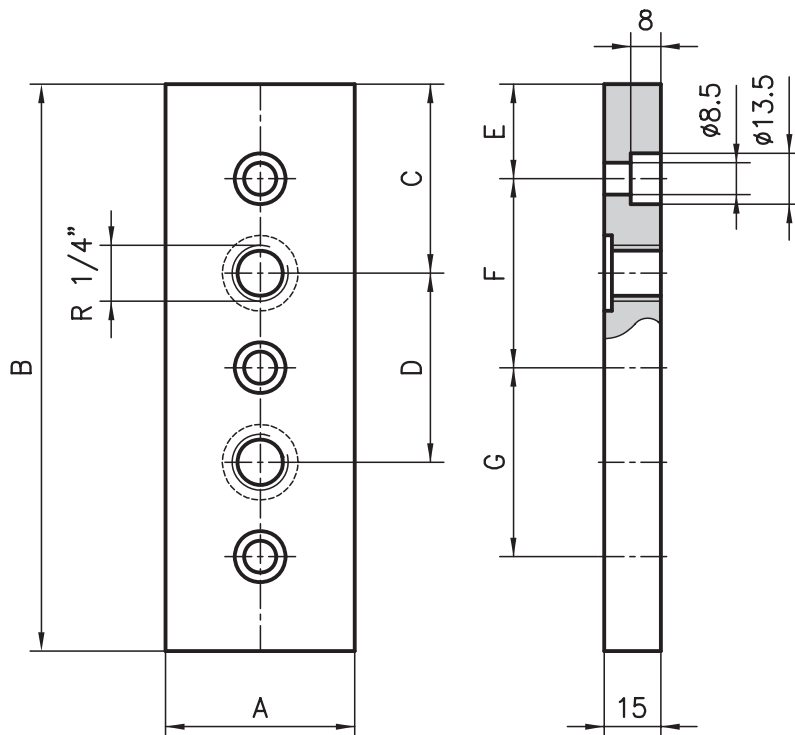
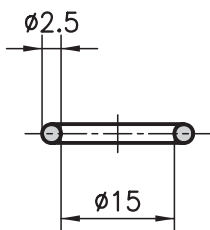
Анодированный алюминий естественного цвета  
1/4" газовый штуцер

Тип	Код для заказа							
Уплотняющая пластина	A	B	C	D	E	F	G	
профиль 40x80	40	80	40	-	20	40	-	C80-30(-S)*
профиль 50x100	50	100	50	-	25	50	-	A80-10(-S)*
профиль 50x150	50	150	50	50	25	50	50	A80-30(-S)*

Тип	Код для заказа
Плоская прокладка для уплотняющей пластины	
профиль 40x80	C80-31
профиль 50x100	A80-11
профиль 50x150	A80-31

\*Установочный комплект: добавить -S к коду для заказа

## Кольцевая прокладка Соединительные пластины



### Применение

Плоская прокладка между уплотняющей пластиной и торцом профиля, а также кольцевая прокладка между соединительной пластиной и боковой стороной профиля гарантируют герметичность при давлении до 6 бар.

### Спецификация

Черная нитриловая резина

### Применение

Соединительная пластина рассчитана на большое давление (более 6 бар) при подсоединении к боковой стороне профиля. Резьба в точке соединения обычно нарезается непосредственно в боковой поверхности профиля. Соединительная пластина не требуется, при подсоединении к боковой поверхности профиля сечением 40x80.

### Установочный комплект\*

Болты + резьбовые пластины

### Спецификация

Анодированный алюминий естественного цвета, 1/4" газовый штуцер

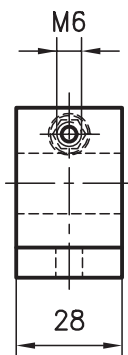
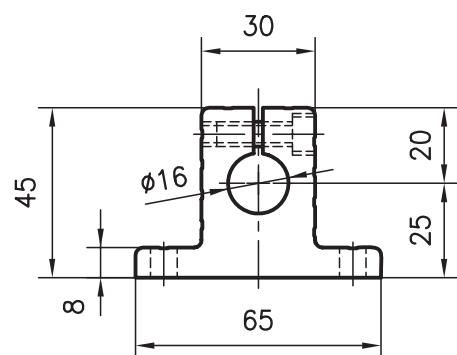


Тип	Код для заказа
кольцевая прокладка	
50x100	A80-41
50x150 (2 x)	A80-42

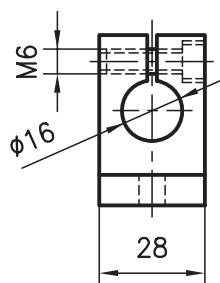
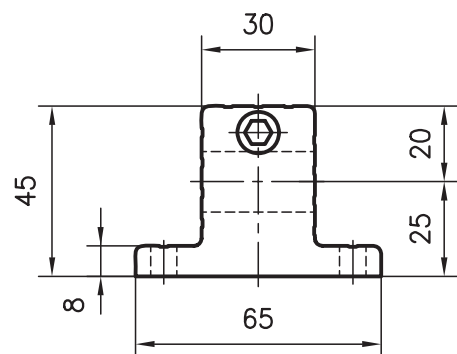
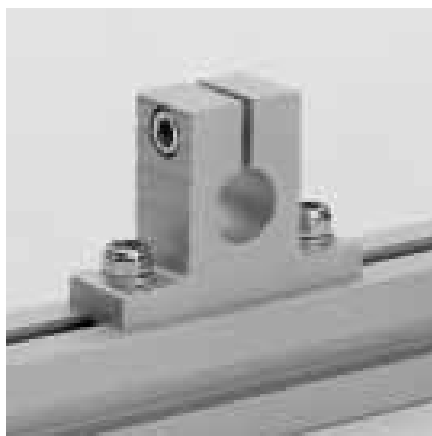
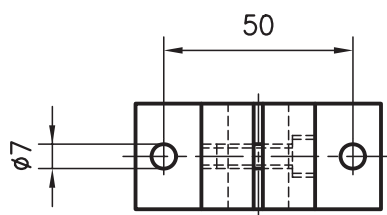
Тип								Код для заказа
Соединительная плита	A	B	C	D	E	F	G	
профиль 50x100	50	100	50	-	25	50	-	A80-40(-S)*
профиль 50x150	50	150	50	50	25	50	50	A80-50(-S)*

\*Установочный комплект: добавить -S к коду для заказа

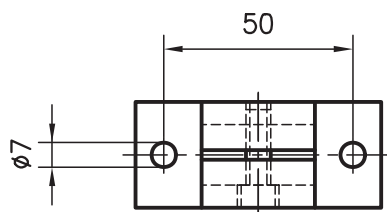
## Кронштейн направляющих круглого сечения



Кронштейн направляющих, прямой



Кронштейн направляющих, 90°



### Применение

Высокоточная несущая конструкция на основе линейных направляющих может быть легко создана с использованием имеющихся в наличии компонентов, таких как кронштейн для фиксации направляющей, скользящего держателя, устанавливаемого на направляющую, и непосредственно стальных направляющих круглого сечения. Имеются два вида кронштейнов фиксации направляющих, что обеспечивает разнообразие вариантов монтажа. Точки крепления кронштейнов предусматривают стыковку со стандартными профилями с помощью PVS-соединителей.

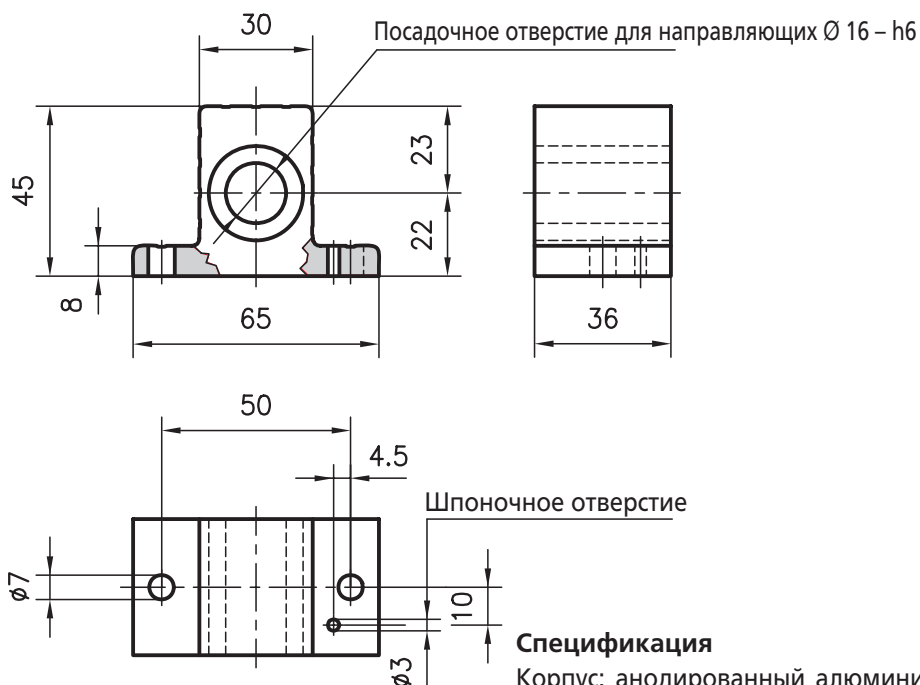
### Спецификация

Анодированный алюминий, естественного цвета



Тип	Код для заказа
Кронштейн направляющих, прямой	L16-60
Кронштейн направляющих, 90°	L16-65

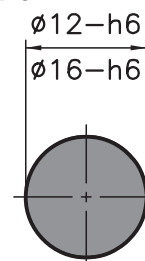
## Скользящий держатель



### Спецификация

Корпус: анодированный алюминий, естественного цвета  
 Подшипник скольжения: сталь, уплотнители с обеих сторон, не требует техобслуживания.

## Стальные направляющие круглого сечения

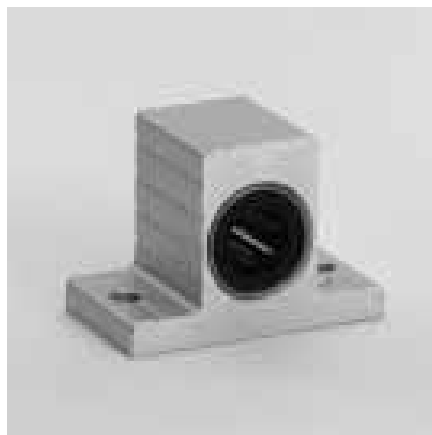
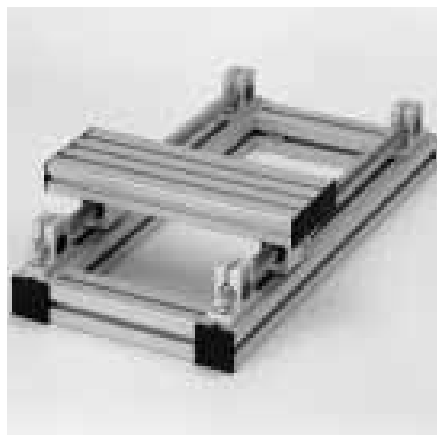


### Применение

Стальные направляющие используются в сочетании с фиксирующими кронштейнами и скользящими держателями. Конструкция, смонтированная на раме из профилей надлежащего сечения, позволят создать рассчитанную на высокие нагрузки систему линейных направляющих.

### Спецификация

Сталь, Cf 53, закаленная, круглое сечение  
 Прочность: HRC 62 ± 2



### Несущая способность

динамическая	статическая
850 Н	620 Н

Тип	Код для заказа
-----	----------------

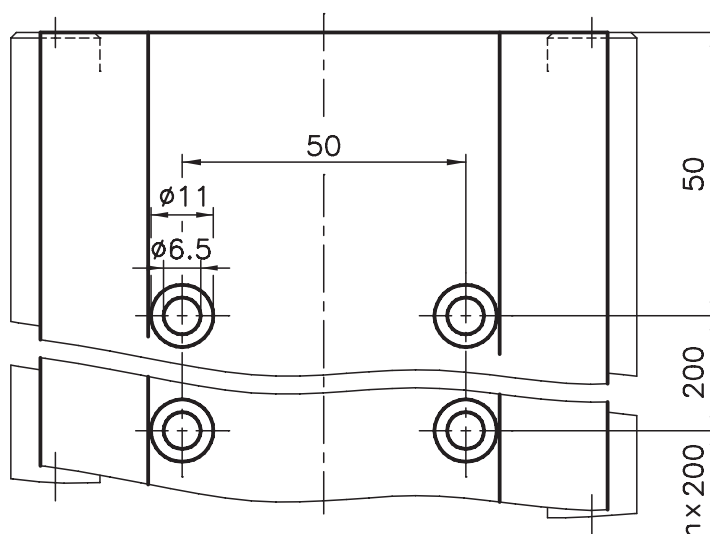
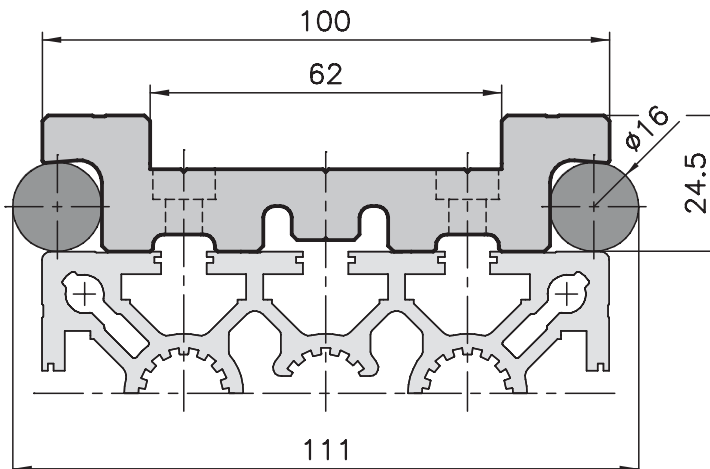
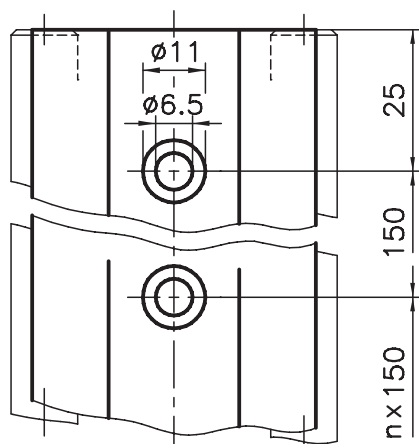
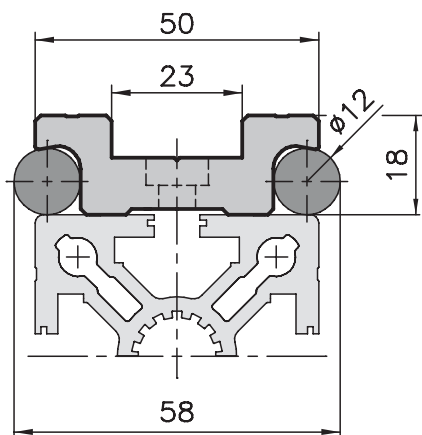
Скользящий держатель	L16-68
----------------------	--------

Тип	Код для заказа
-----	----------------

Стальные направляющие круглого сечения Ø12	стандартная длина 6000мм L12-20-01/6000
Определенной длины	L12-20-02-02/...

Стальные направляющие круглого сечения Ø16	стандартная длина 6000мм L16-20-01/6000
Определенной длины	L16-20-02-02/...

## Профиль для крепления круглых направляющих



### Применение

Этот профиль позволяет соединить круглые направляющие с профилем сечением 50 и 100 мм. Конструкцию можно дополнить скользящими пластинами и роликами, что позволяет создать простые салазки, рассчитанные, тем не менее, на очень высокую нагрузку.

### Спецификация

Алюминий, матовый, цвет естественного анодирования

Тип	Код для заказа
-----	----------------

Профиль для крепления круглых направляющих сечением 50 мм

стандартная длина 6000 мм L12-05-00/6000  
 Определенной длины L12-05-02-02/...

Профиль для крепления круглых направляющих сечением 100 мм

стандартная длина 6000 мм L16-05-00/6000  
 Определенной длины L16-05-02-02/...



### Применение

Профиль для крепления круглых направляющих в комплекте со стальными круглыми направляющими (закаленная сталь, твердость Cr 53) и установочным набором.

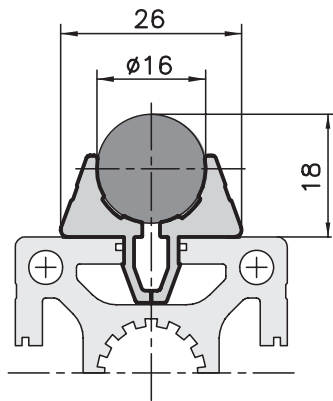
Тип	Код для заказа
-----	----------------

Профиль крепления в комплекте с круглыми направляющими сечением 50 мм

стандартная длина 6000 мм L12-06-00/6000  
 Определенной длины L12-06-02-02/...

Профиль крепления в комплекте с круглыми направляющими сечением 100 мм

стандартная длина 6000 мм L16-06-00/6000  
 Определенной длины L16-06-02-02/...

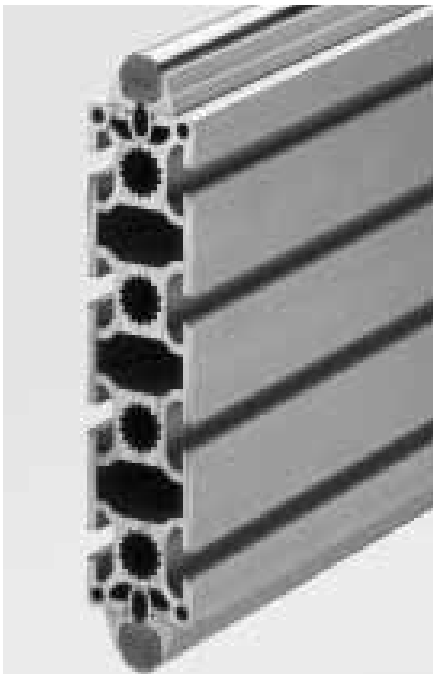


### Применение

Если линейные направляющие не будут подвергаться высоким нагрузкам, можно использовать направляющую  $\varnothing 16$ , вставленную в профиль для крепления круглых направляющих (есть базовые сечения 40 и 50 мм). Опорный профиль для направляющих 40x100 используется для создания высокопрочных систем линейного перемещения. Расстояние между верхней и нижней направляющей рассчитывается конструктором самостоятельно, в зависимости от величины нагрузки.

### Спецификация

Алюминий, матовый, цвет естественного анодирования

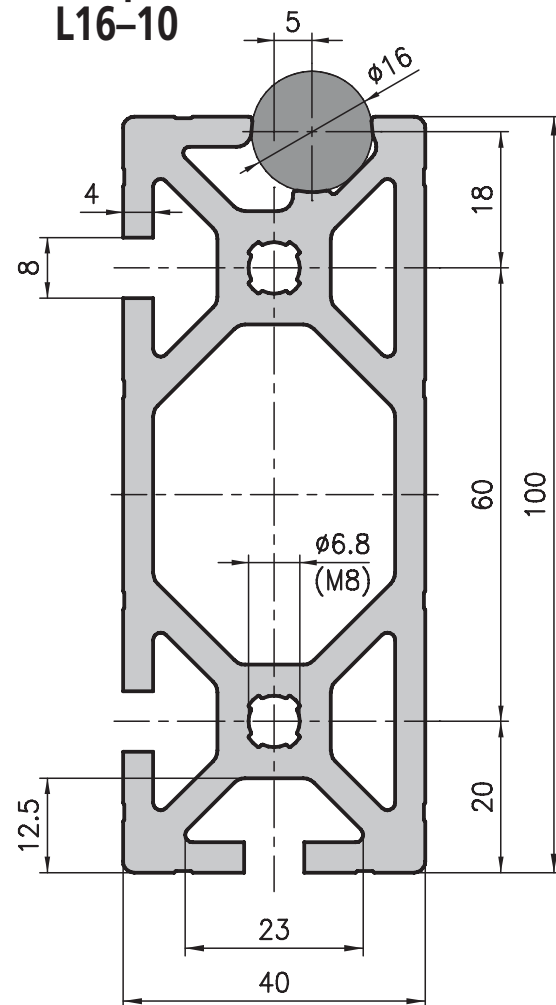


Тип	Код для заказа
-----	----------------

Профиль для крепления двух направляющих стандартная длина 6000 мм	L16-01-00/6000
Определенной длины	L16-01-02-02/...



### Опорный профиль для направляющих, тип L16-10



### Технические характеристики

$I_x$	=	172.22 см <sup>4</sup>
$I_y$	=	31.92 см <sup>4</sup>
$W_x$	=	33.83 см <sup>3</sup>
$W_y$	=	15.95 см <sup>3</sup>
Площадь поп. сечения	=	16.75 см <sup>2</sup>
Масса	=	4.5 кг/м

Тип	Код для заказа
-----	----------------

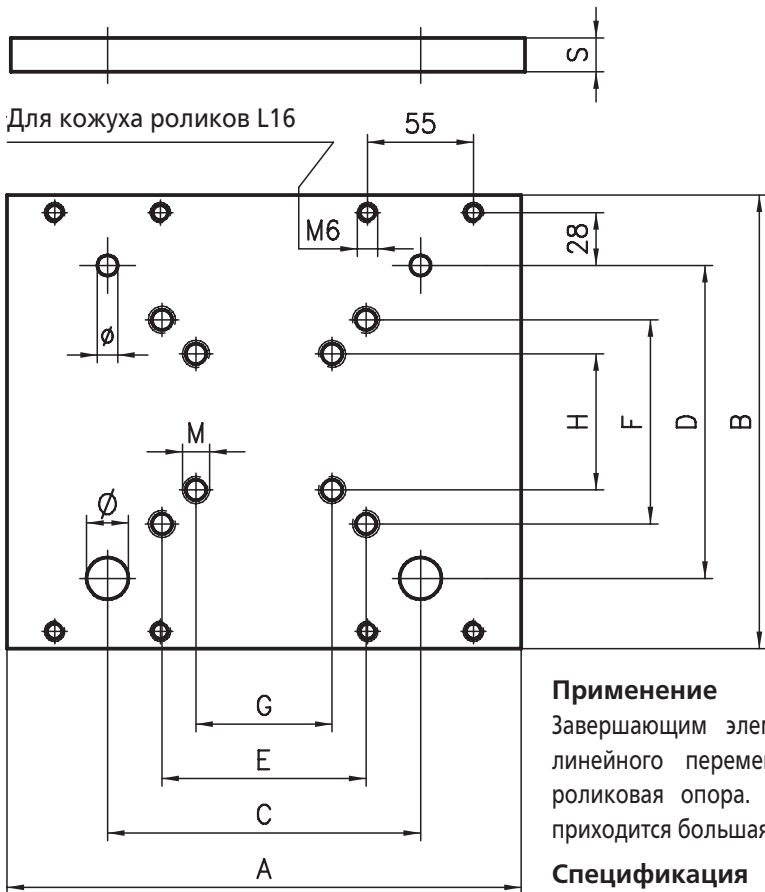
Опорный профиль для направляющих 40x100 стандартная длина 6100мм	L16-10-00/6000
--	----------------

Опорный профиль для направляющих 40x100 Определенной длины	L16-10-02/...
--	---------------

Специальная обработка	см. стр. 34/35
-----------------------	----------------



# Роликовые опоры



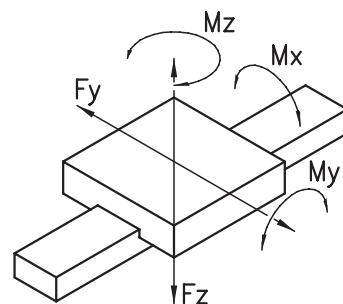
Роликовые опоры, изготовленные по чертежу заказчика

### Применение

Завершающим элементом системы линейного перемещения является роликовая опора. Именно на нее приходится большая часть нагрузки.

### Спецификация

Алюминий без покрытия



### Размеры и масса

Роликовая опора для профиля с одной направляющей

Сечение	A	B	C	D	E	F	G	H	M	s	Ø	Ø	Масса
50	150	130	110	89	60	60	30	30	8	12	12	10	0.6 kg
100	300	240	200	158	100	100	50	50	8	15	20	17	2.9 kg

Роликовая опора для профиля с двумя направляющими (с обеих сторон)

Профиль	A	B	C	D	E	F	G	H	M	s	Ø	Ø	Масса
50x150	350	310	250	233	150	150	75	75	8	15	*20	17	4.3 kg
40x160	350	320	250	243	150	150	75	75	8	15	*20	17	4.5 kg

### Силы и моменты

статическая [Н/Нм]					динамическая [Н/Нм]				
F <sub>y</sub>	F <sub>z</sub>	M <sub>x</sub>	M <sub>y</sub>	M <sub>z</sub>	F <sub>y</sub>	F <sub>z</sub>	M <sub>x</sub>	M <sub>y</sub>	M <sub>z</sub>
3000	1920	35	55	90	3000	1200	22	34	90
7200	3400	105	160	600	7200	2100	65	100	600
7200	2500	130	190	800	7200	1500	90	120	800
7200	2500	135	195	850	7200	1500	90	120	850

### Тип

### Код для заказа

Роликовая опора для профиля с одной направляющей

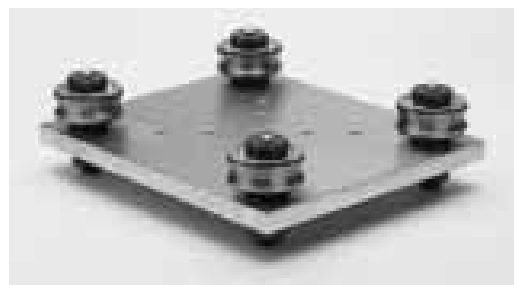
Сечение 50	L12-30
Сечение 100	L16-31

Роликовая опора для профиля с двумя направляющими (с обеих сторон)

профиль 50x150	L16-35
профиль 40x160	L16-34

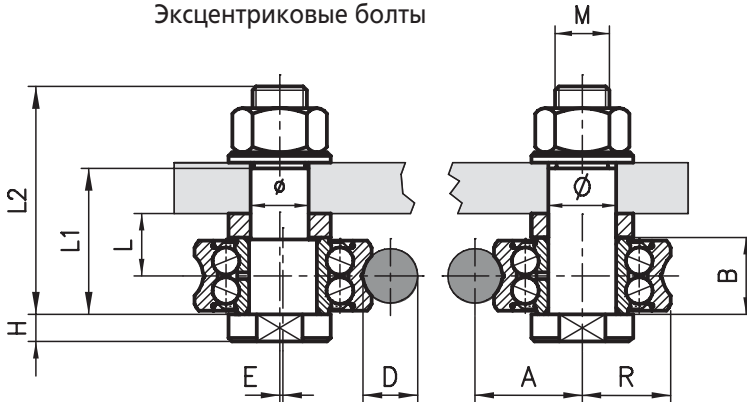
в соотв. с чертежем	L12-39
в соотв. с чертежем	L16-39

\* Ø20 равен Ø  
штулок-держателей  
болтов

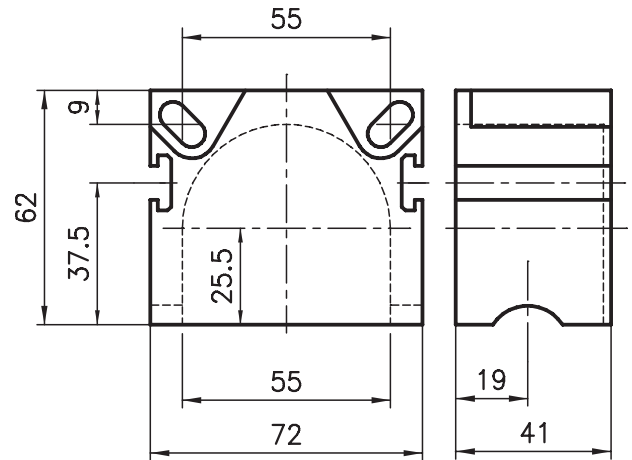


## Ролики

Эксцентриковые болты



## Кожух роликов



### Размеры

Размеры											Нагрузка		
D	A	B	E	H	L1	L2	M	R	∅	∅	Масса	дин.	стат.
∅12	21.75	15.9	0.75	5	29	45	M10x1.5	17.5	12	10	0.15 kg	8400 N	5000 N
∅16	31.5	22.6	1.0	8	44	67	M16x1.5	26	20	17	0.42 kg	16800 N	9500 N

### Применение

Используются вместе с роликовыми пластинами. Являются элементом системы линейного перемещения.

### Спецификация

Ролик: сталь 100 Cr6, закаленная и шлифованная гайка, болт и втулка: черная, шлифованная сталь

Тип	Код для заказа	
Ролик для направляющей ∅12	центр.	эксцентр.
L = 14	L12-25	L12-26
Ролик для направляющей ∅16		
L = 18.5	L16-25	L16-26
L = 21.5	L16-21	L16-22
L = 26.5	L16-27	L16-28



### Применение

Используется для защиты ролика и в качестве скребка для смазки.

### Спецификация

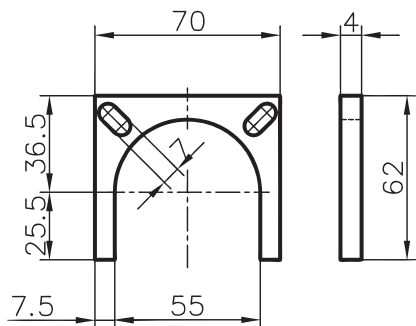
PA-GF, черный

### Комплект поставки кожуха ролика

Один кожух  
 Два скребка для смазки  
 Один установочный набор  
 Вес: 0,15 кг

Тип	Код для заказа
Кожух ролика	L16-40
Кожух ролика в комплекте	L16-45

## Проставка кожуха роликов



### Применение

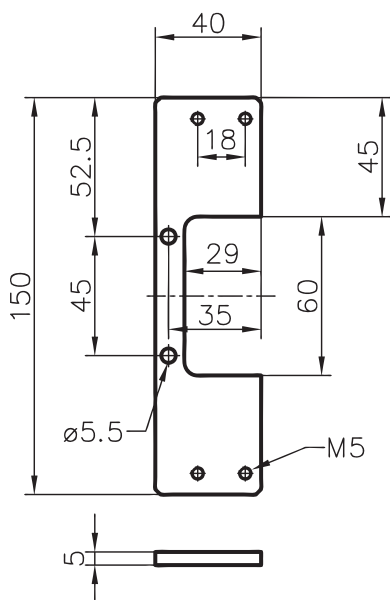
Данная проставка используется для регулировки положения кожуха роликовой опоры сечения 50 мм. Установите на него также скребок для смазки, и малая система линейного перемещения готова к работе.

### Спецификация

Алюминий без покрытия

Тип	Код для заказа
Проставка	L16-40-04

## Кронштейн скребка для смазки



### Применение

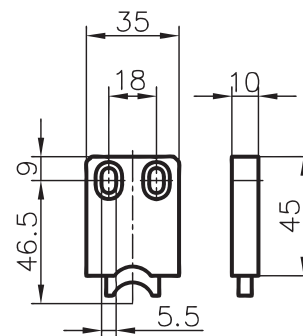
Кронштейн устанавливается на роликовую опору сечения 50 мм. Установите на него также скребок для смазки, и малая система линейного перемещения готова к работе.

### Спецификация

Алюминий, цвет естественного анодирования

Тип	Код для заказа
Кронштейн скребка для смазки	L16-43

## Скребок для смазки



### Применение

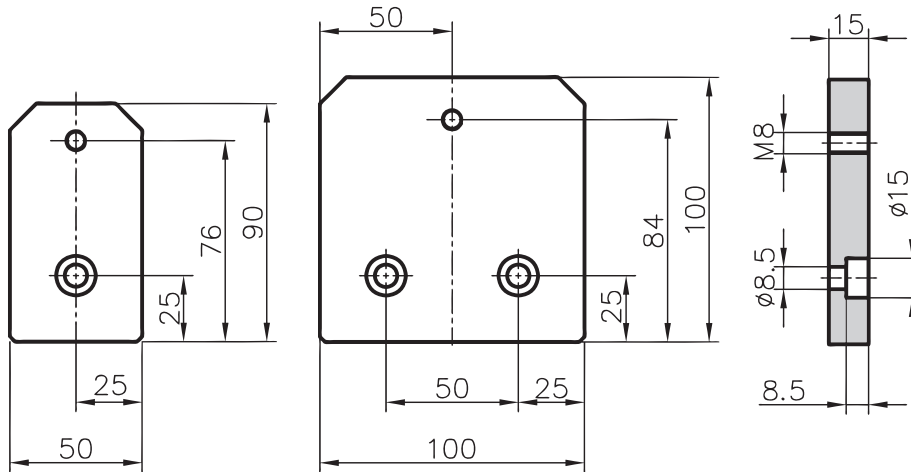
Скребок выполняет две функции. Во-первых, он очищает стальную направляющую, а во-вторых, покрывает ее тонким слоем смазки для защиты от коррозии.

### Спецификация

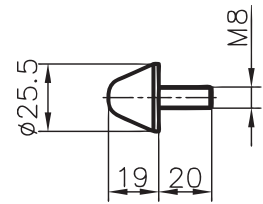
Корпус: PA-GF  
Скребок для смазки: пропитанный маслом фетр.

Тип	Код для заказа
Скребок для смазки	L16-46
Скребок для смазки	L12-46

## Ограничитель хода



## Демпфирующий элемент



### Применение

Ограничитель хода и демпфер обычно прикручиваются к торцу профиля сечения 50 мм и служат для ограничения хода линейных направляющих.

### Спецификация

Алюминий, цвет естественного анодирования.

Тип	Код для заказа
ограничитель хода 50мм	L16-55
ограничитель хода 100мм	L16-53



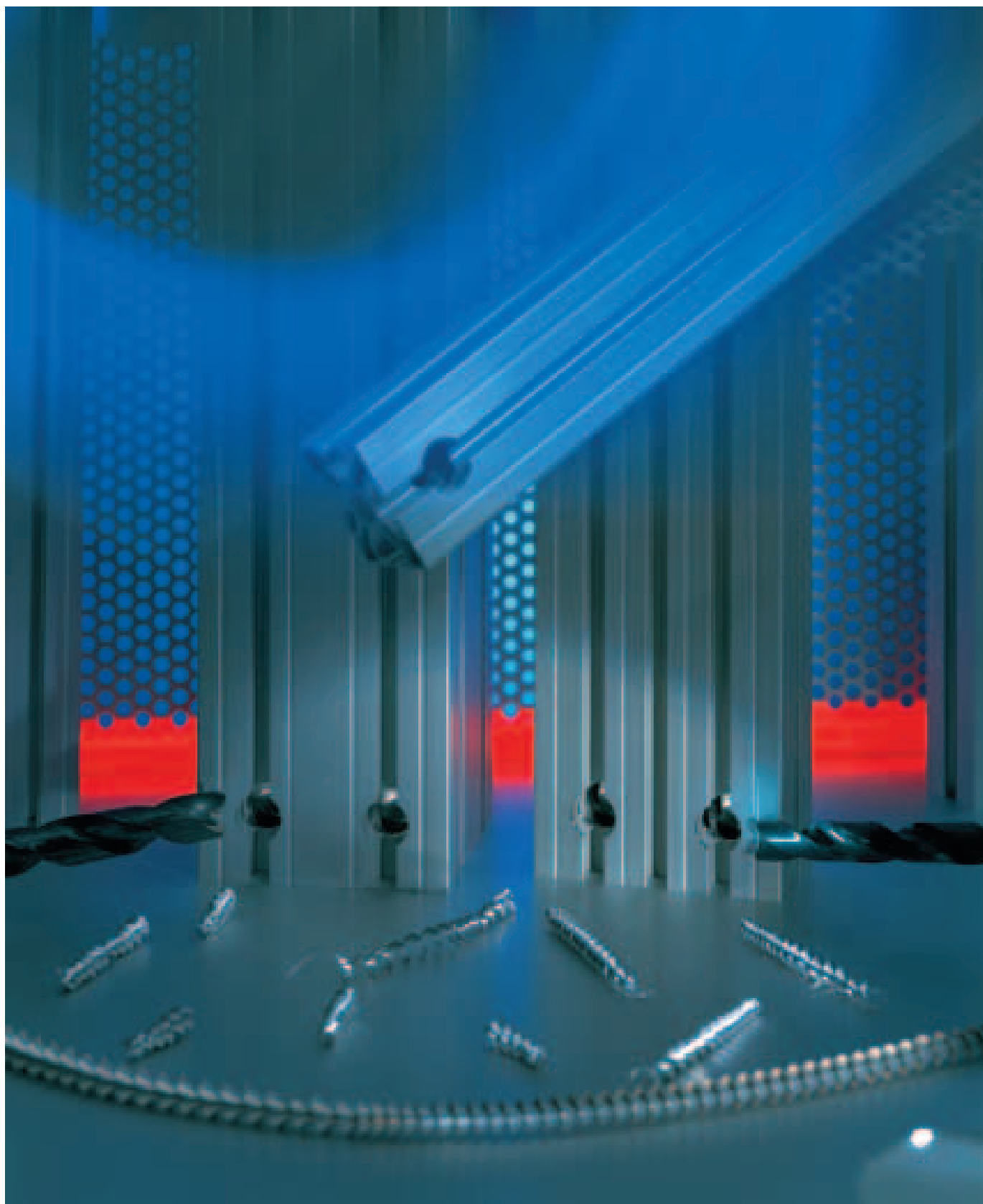
### Применение

Демпфер ограничителя хода.

### Спецификация

Высокоэластичная резина

Тип	Код для заказа
Демпфирующий элемент	L16-50



## Зажимное устройство для дрели и специальные биты для сверления

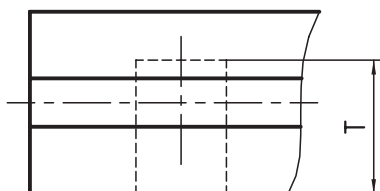
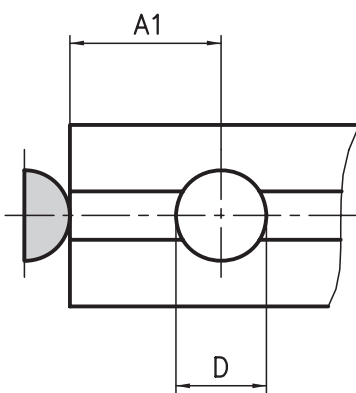
### Применение

Зажим для дрели и набор бит позволяет легко сверлить отверстия в профилях для установки PVS-соединителей. Основным достоинством приспособления является то, что оно фиксируется непосредственно на профиле. Стопор сверла гарантирует точность глубины сверления для прямых соединений и соединений в ус.

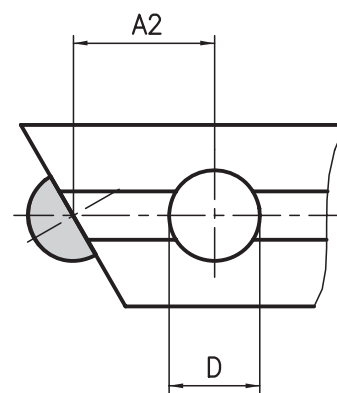
Специальная бита HSS с конической плоской насадкой MT2 прорезает поверхность профиля. Ее конструкция позволяет затачивать ее так часто, как это необходимо.

Специальная бита с 90° головкой применяется для сверления профилей C03-8, B01-8 и A02-8, а также C02-8 типов профилей.

Стандартное соединение, угол 90°  
"25" стоп



Соединение в ус  
"32" стоп



### Примечание

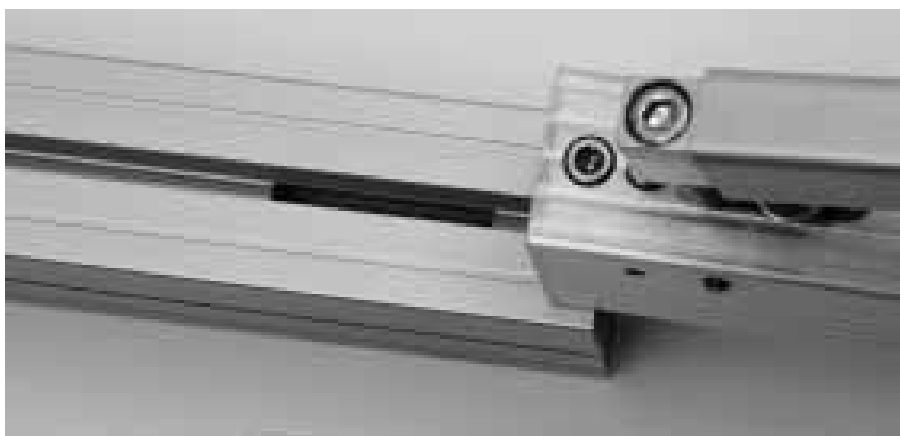
Отверстия диаметром 7,3 мм для профилей 20x20/40 сверлятся обычным спиральным сверлом, без использования зажимного устройства.



Размеры	D	A1	A2	T
Тип профиля				
сечение 50	18.1	25	32	33
сечение 40	18.1	25	32	28
сечение 30	15.1	25	32	22
сечение 20x47/95/150	15.1	25	32	18
сечение 20x20/40	7.3	25	25	-

Тип	Код для заказа
<b>Зажим для дрели</b>	
сечение 50/40/30	AB95-0
<b>Специальные биты</b>	
для зажима дрели	
сечение 50/40	A96-1
сечение 30	B96-2
профиль A02-8, C02-8, C03-8	A96-3
профиль B01-8	B96-3

## Пробойник PVS®-EASY

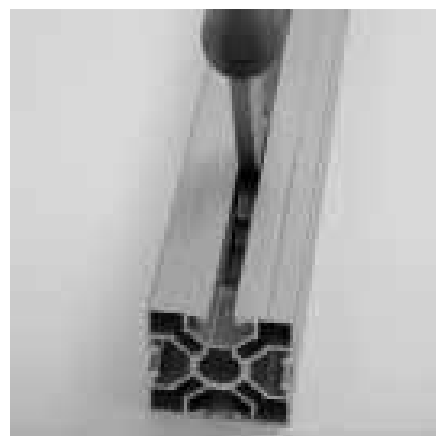


### Применение

С помощью этого пробойника можно частично вскрывать паз в профилях с системой «легкого паза». Это позволяет вставить в паз шестигранный ключ и затянуть болт внутреннего соединителя. Инструмент устанавливается на профиль со стороны его торца, а регулировочный болт позволяет вскрыть паз именно там, где это необходимо.

Тип	Код для заказа
Пробойник PVS®-EASY	E96-1

## Многоцелевой инструмент PVS®-EASY



### Применение

Многоцелевой инструмент PVS-EASY помогает вскрыть паз, чтобы обеспечить доступ шестигранным ключом к внутреннему соединителю. Это очень простое приспособление, уступающее по функционалу пробойнику.

Тип	Код для заказа
Многоцелевой инструмент PVS®-EASY	E96-5

## Набор шестигранных ключей SW 1,5-10



### Применение

Используются для заворачивания и отворачивания болтов с соответствующей головкой.

Шарик на конце ключа позволяет заворачивать болты, даже если ключ находится под углом к оси болта.

Это важно при фиксации внутренних соединителей новой системы PVS-EASY.



Тип	Код для заказа
Набор шестигранных ключей SW 1,5 – 10	E97-5

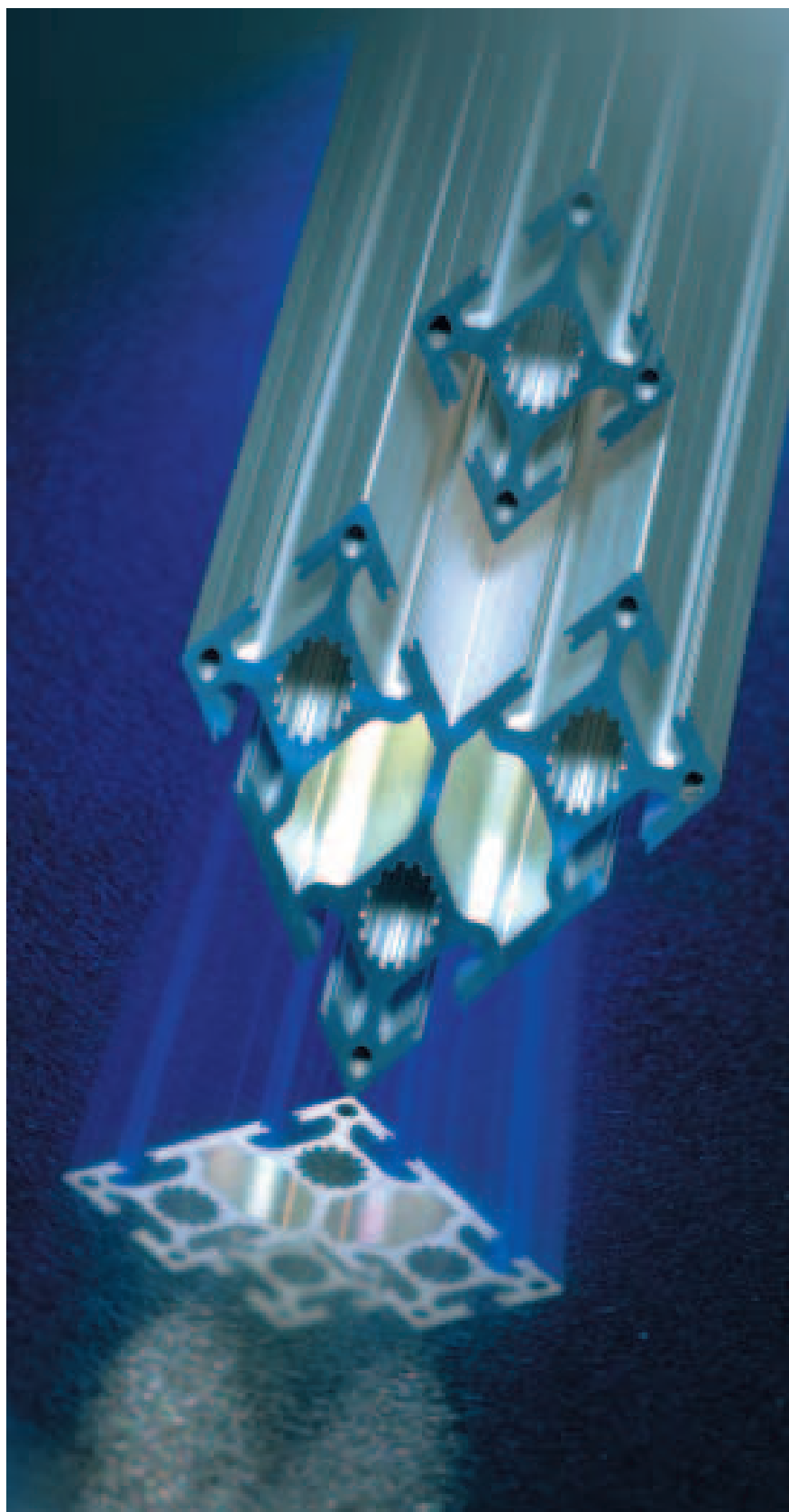
SW = размер ключа

## Шестигранник KANYA SW 6



Тип	Код для заказа
Шестигранник KANYA SW 6 короткий	E97-1
Шестигранник KANYA SW 6 длинный	E97-2





## Установите модуль KANYA в Вашу САПР!

Модуль KANYATHEK3D не только предоставит Вам полные технические характеристики всей нашей продукции, но и позволит Вам создавать виртуальные конструкции и многое другое.

Установите каталог продуктов KANYA непосредственно в Вашу САПР. Программа генерирует всю продукцию KANYA во всех распространенных CAD-форматах. Прямой интерфейс совместим со все большим количеством программ 2D и 3D-моделирования.

Редактируйте профили и другие продукты KANYA, используя программу KANYATECH, а затем импортируйте данные в Вашу САПР, или просто автоматически сформируйте перечень наименований для электронного заказа.

**Уникальная услуга от  
компании KANYA**

## **KANYATHEK® – Каталог продукции и программное обеспечение**

Установка программы KANYATECH очень проста. Модуль обновлений автоматически проверяет наличие новых версий программы или интересных новостей от компании KANYA при каждом запуске программы. При желании, данную функцию можно деактивировать.

### **Применение**

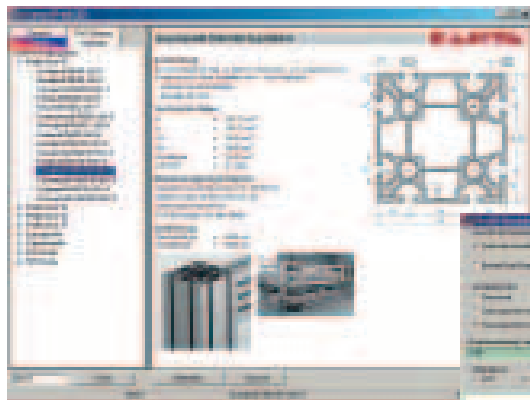
Вам достаточно выбрать нужный продукт и отредактировать его в соответствии с Вашими требованиями. Затем можно импортировать данные в Вашу САПР и/или сформировать электронный заказ. Электронный список компонентов (с точными № артикулов и кодами машинной обработки) можно сохранять в любой момент времени и использовать его по своему усмотрению. Можно, к примеру, выслать его нам одним нажатием клавиши, чтобы мы могли проконсультировать Вас.

### **Преимущества программы KANYATHEK**

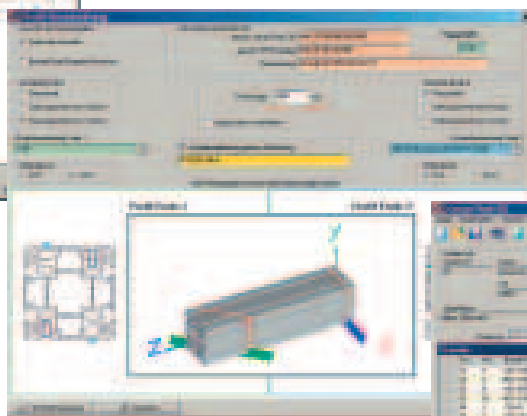
- Значительное сокращение времени на проектирование
- Исключены ошибки при формировании заказа, так как используется электронный список компонентов
- Все продукты KANYA существуют в виде оцифрованных моделей.
- Простота компоновочных чертежей – не требуются специальные знания.
- Все документы KANYA обновляются автоматически.



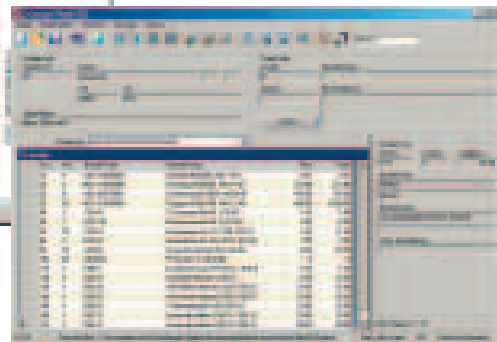
#### **1. Выбор продукта**



#### **2. Редактирование профиля**



#### **3. Формирование электронного списка компонентов**



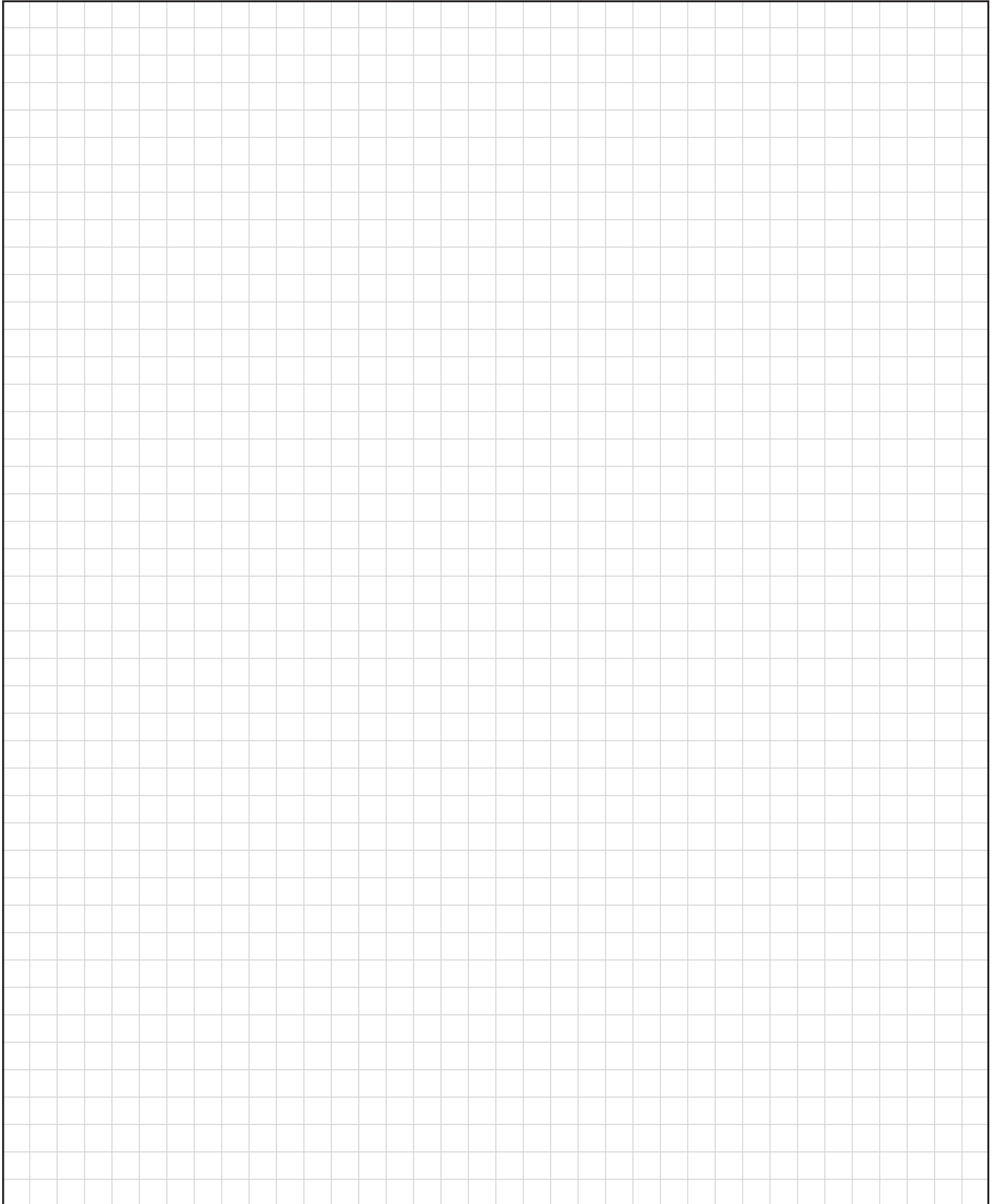
### **Системные требования**

Windows 2000, Windows XP, Windows Vista; Microsoft .NET Framework 1.1; по крайней мере 256 Мб RAM; по крайней мере 200 Мб свободного места на жестком и по крайней мере 256 цветов (1024 x 768 пикселей)

Термин	Страница	Термин	Страница	Термин	Страница
19" вспомогательный профиль, 30 мм	81	Демпфирующий элемент	155	Одинарный опорный кронштейн	117
19" вспомогательный профиль, 50 мм	81	Заглушка для PVS-соединителя	96	Опора роликовая	121
H-накладка	128	Зажимное устройство для дрели и специальные биты для сверления	157	Опорные кронштейны	116
KANYA-шестигранный ключ	159	Зажимной монтажный моноблок	107	Опорные плиты	116
L-образный профиль 80x80x40	58	Зажимной монтажный моноблок	108	Опорные плиты	116
PVS light	101	Закладные гайки	111	Опорные ролики	119
PVS соединители	92–95	Закладные гайки	111	Опорные ролики без поворота по оси	119
PVS-EASY	99	Закругленный профиль 20x20	75	Опорный профиль	129
Quick-release fasteners	143	Закругленный профиль 30x30	65	Опорный профиль 11x30.5	85
T-болты	109	Закругленный профиль 40x40	53	Опорный профиль для направл.	151
U-образный уплотнитель	131	Кабель-каналы	124	Опоры с виброгасителями	115
U-образный фиксирующий профиль 8x13.5	85	Клиновый профиль	129	Опоры с гнездом для профиля	118
Акриловое стекло	134	Кожух роликов	153	Опоры с электропровод. свойствами	115
Алюм. Петли съемные	136	Кольцевая прокладка	147	Панели из целикового пластика	134
Алюм. Петли усиленные неразбор.	137	Композитные панели	133	Петли из цинкового сплава, неразбор.	137
Алюминиевые листы	132	Коробчатый профиль 20x40	76	Пистоны	125
Алюминиевые накладки	126	Коробчатый профиль 20x47	76	Пластиковые неразборные петли	136
Базовый профиль 100x100	44	Коробчатый профиль 20x95	77	Пластиковые профили-направл.	122
Базовый профиль 20x20	74	Коробчатый профиль 30x95	82	Пластиковые разборные петли	136
Базовый профиль 20x40	75	Крепежные уголки	106	Пластины с двумя рез. отв.	110
Базовый профиль 20x100	72	Кронштейн для круг. направл.	148	Пластины с рез. отв.	110
Базовый профиль 30x30	82	Кронштейн скребка для смазки	154	ПО Kanyathek	161
Базовый профиль 30x50	68	Кронштейны защитных устройств	135	Подпружиненные гайки	112
Базовый профиль 30x60	70	Легкая закладная гайка	111	Поликарбонат	134
Базовый профиль 40x40	49	Магнитный фиксатор	142	Полукругл. Пластины с рез. отв.	110
Базовый профиль 40x80	54	Микро ДСП высокой плотности	133	Полукруглый уплотнитель	130
Базовый профиль 50x100	41	Многоцел. инструмент PVS-EASY	158	Поручень 50x50	78
Базовый профиль 50x50	37	Монтажные уголки и заж. планка	107	Предохранительный выключатель	145
Базовый профиль 60x60	70	Монтажный моноблок	108	Пробойник PVS-EASY	158
Базовый профиль 80x80	59	Набор шестигранных ключей	159	Проставка кожуха роликов	154
Балочный профиль 40x120	56	Накладки для уменьш. ширины паза	127	Профиль для креп. Круг. направл.	150
Балочный профиль 40x160	57	Накладки для уменьш. ширины паза	128	Профиль для петель, типа А	88
Балочный профиль 50x150	46	Накладки ПВХ	127	Профиль для петель, типа В	88
Балочный профиль 80x120	60	Накладной замок	145	Профиль для петель, типа С	88
Буферный профиль	130	Облегченный профиль 40x120	55	Профиль для ручек	88
Восьмигранный профиль, 20 мм сеч.	76	Облегченный профиль 40x80	54	Профиль для уголков 100x100	87
Восьмигранный профиль, 30 мм сеч.	71	Облегченный профиль 50x50	36	Профиль для уголков 25x35	86
Врезной замок	144	Ограждающие панели	132	Профиль для уголков 31x31	86
Втулки против поворота	112	Ограничитель хода	155	Профиль для уголков 38x38	86
Двойная закладная гайка	111			Профиль для уголков 60x120	86
Двойной опорный кронштейн	117			Профиль для уголков 60x60	87

Термин	Страница	Термин	Страница	Термин	Страница
Профиль для уголков 70x70	87	Угловой профиль 30°	66	Фасадный профиль со вскрываемым пазом rip-off 50x50	40
Профиль для уст. роликов 30x30	83	Угловой профиль 30x30	64	Фасадный профиль 30x30	63
Профиль для уст. роликов 30x50	83	Угловой профиль 40x40	50	Фиксатор панелей 13.5x50	85
Профиль с дв. фикс. пазом 16x50	84	Угловой профиль 45°	66	Четырехсторонний профиль 40x40	52
Профиль с пазами 20x120	79	Угловой профиль 45°	52	Шариковые защелки	142
Профиль с пазами 20x80	79	Угловой профиль 50x50	38	Шарнир	138
Профиль с фиксир. пазом 16x29	84	Угловой профиль 60°	67	Шарниры с запор. рукоятью	138
Расширительные втулки	102	Угловой профиль со вскрываемым пазом rip-off 40x40	51	Штыревой замок	144
Регулируемая опора	114	Уголкового элементы	139		
Резьбовые вставки	113	Уплотнители	131		
Ролики пластиковые	120	Уплотнитель дверной	130		
Ролики стальные	153	Уплотняющие пластины	146		
Роликовые опоры	152	Уплотняющие пластины	146		
Ромбические гайки	112	Усиленный профиль 100x100	45		
Ручки	140	Усиленный профиль 100x200	47		
Ручки	143	Усиленный профиль 30x30	62		
Сверхлегкий профиль 30x30	62	Усиленный профиль 50x100	42		
Сверхлегкий профиль 30x30	62	Усиленный профиль 50x50	37		
Сверхлегкий профиль 40x40	48	Усиленный профиль 80x160	61		
Сверхлегкий профиль 40x40	48	Установочные кольца	125		
Сверхлегкий профиль 80x80	59	Установочные материалы	125		
Сдвижной крюк	123	Фас. проф. с пазами для пан. 30x100	72		
Сдвоенная каретка	121	Фас. проф. с пазами для пан. 30x30	63		
Скользкий держатель	149	Фас. проф. с пазами для пан. 30x50	69		
Скошенный профиль 40x45°	53	Фас. проф. с пазами для пан. 30x60	69		
Скошенный профиль 50x45°	39	Фасадный двустор. профиль 30x30	65		
Скребок для смазки	154	Фасадный двустор. профиль 40x40	50		
Соединительные пластины	147	Фасадный двустор. профиль 50x50	39		
Специальные съемные петли	137	Фасадный профиль 20x150	77		
Специальный профиль 80x80	78	Фасадный профиль 20x20	74		
Стальная сетка	135	Фасадный профиль 20x40	75		
Стальные направл. круг. сечения	149	Фасадный профиль 30x300	73		
Стеновой направл. профиль 50x18	80	Фасадный профиль 30x50	68		
Стопорная пластина	143	Фасадный профиль 40x40	49		
Торцевые заглушки	126	Фасадный профиль 40x80	55		
Торцевые плиты	102	Фасадный профиль 50x100	43		
Трехканальный профиль 30x15	80	Фасадный профиль 50x50	38		
Труба квадратная	89	Фасадный профиль со вскрываемым пазом rip-off 40x40	51		
Трубчатая ручка выступающая	141				
Трубчатая ручка прямая	141				
Тянутый металл	132				
Угл. проф. с пазами для панелей 30x30	64				
Угловой кронштейн	109				
Угловой профиль 20x20	74				

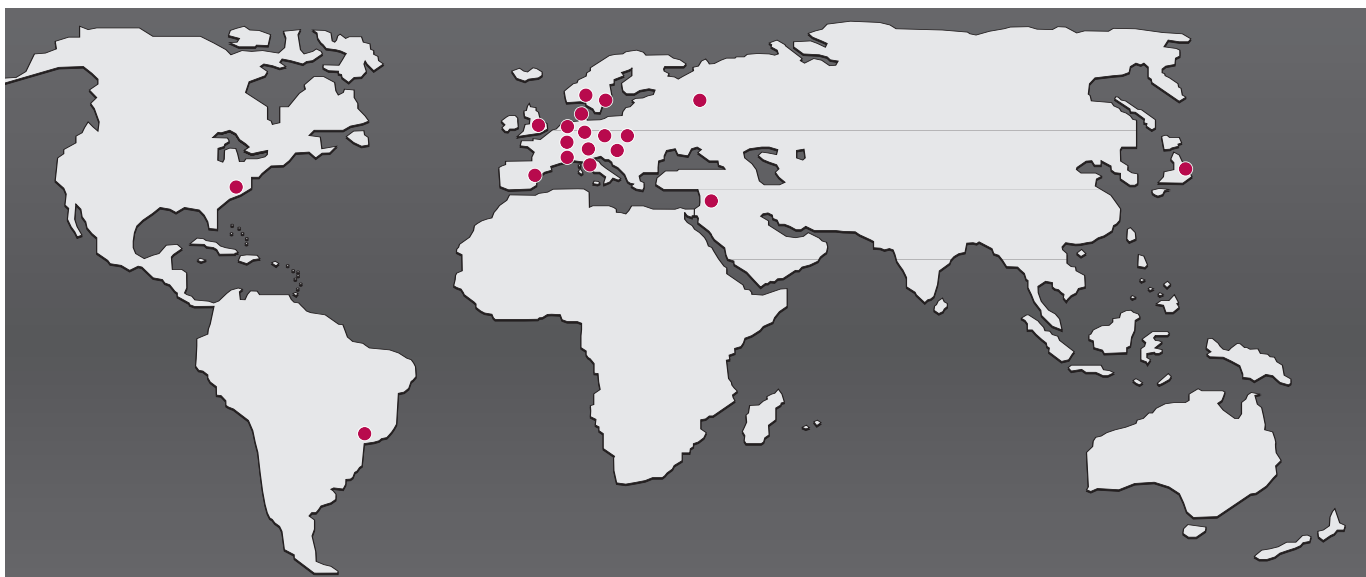












**A VENTOR SICHERHEITSSYSTEME – AUTOMATISIERUNG**  
Falkenau 11  
A-4690 Schwandenstadt  
Tel: 0043 (0)7673 80511-0  
Fax: 0043 (0)7673 80511-40  
e-mail: verkauf@ventor.at  
Internet: <http://www.ventor.at>

**B MAM S.A.**  
Industrie/Automation  
Rue de la Station 9–11  
B-1435 Mont St. Guibert  
Tel: 0032-10/657 012  
Fax: 0032-10/658 791  
e-mail: m.a.m.industrie@skynet.be

**BR ABG – INDUSTRIA COMERCIO LTDA.**  
Av. das Araucárias, 509 – Barigüi  
CEP 83707-000  
Araucária-Paraná-Brasil  
Tel: 0055-41/643 1384  
Fax: 0055-41/643 3628  
e-mail: info@kanya.com.br  
Internet: <http://www.kanya.com.br>

**CZ VISIMPEX a.s.**  
Seifertova 33  
CZ-750 02 Píerov  
Tel: 00420 581 808 134  
Fax: 00420 581 808 515  
e-mail: kanya@visimpex.cz  
Internet: <http://www.kanya.cz>

**D Nord PLZ 1,2,3,4,5 DRECKSHAGE GMBH & CO. KG**  
Walter-Werning-Straße 7  
D-33699 Bielefeld  
Tel: 0049-521/92 59-0  
Fax: 0049-521/92 59 289  
e-mail: profile@dreckshage.de  
Internet: <http://www.dreckshage.de>

**D Süd PLZ 0,6,7,8,9 KANYA DEUTSCHLAND GMBH**  
Meußelsdorferstraße 25  
D-95615 Marktredwitz  
Tel: 0049-9231/603 860  
Fax: 0049-9231/603 861  
e-mail: info@kanya-deutschland.de  
Internet: <http://www.kanya-deutschland.de>

**DK JJ MECHATRONIK AS**  
Industriparken 17  
DK-4450 Jyderup  
Tel: 0045-59/25 81 00  
Fax: 0045-59/25 81 01  
e-mail: info@jjas.dk  
Internet: <http://www.jjas.dk>

**ESP IBALTEC SISTEMAS, S.L.**  
C/. Josep Soler, 74-76 bis.  
E - 08310 ARGENTONA (Barcelona)  
Tel: 0034-93/756 11 53  
Fax: 0034-93/797 40 34  
e-mail: info@ibaltec.com  
Internet: <http://www.ibaltec.com>

**F BERNAY AUTOMATION S.A.**  
B.P. 451-1, Rue de Menneval  
F-27304 Bernay Cedex  
Tel: 0033-232/473 510  
Fax: 0033-232/430 188  
e-mail: info@bernay-automation.com  
Internet: <http://www.bernay-automation.com>

**GB THINKING SPACE SYSTEMS Ltd.**  
Unit 2, The Quadrangle  
Abbey Park Industrial Estate  
Romsey  
Hampshire SO51 9DL, UK  
Tel: 0044-(0)1794/51 66 33  
Fax: 0044-(0)1794/51 66 32  
e-mail: kanya@thinking-space.com  
Internet: <http://www.kanya-uk.co.uk>

**I TECNO-CENTER S.R.L.**  
C.so Lombardia, 41  
I-10078 Venaria Reale (TO)  
Tel: 0039-011/455 11 21  
Fax: 0039-011/455 75 95  
e-mail: info@tecno-center.it  
Internet: <http://www.tecno-center.it>

**IL CONLOG LTD.**  
7 Leshem St.  
P.O. Box 3571  
IL-Petach-Tikva 49134  
Tel: 00972-3/926 95 95  
Fax: 00972-3/923 33 67  
e-mail: conlog@conlog.co.il  
Internet: <http://www.conlog.co.il>

**J MIWA CO. LTD.**  
No. 632, SEKO 2-chome  
Moriyama-ku  
J-Nagoya 463 0068  
Tel: 0081-52/795 60 11  
Fax: 0081-52/795 33 66  
e-mail: postmiwa@miwa-inc.co.jp  
Internet: <http://www.miwa-inc.co.jp>

**NL TEVEL COMPONENTS BV**  
Endepoelstraat 4  
NL-6942 GL Didam  
Tel: 0031-(0)316/342 815  
Fax: 0031-(0)316/343 086  
e-mail: components@tevel.nl  
Internet: <http://www.tevel.nl>

**PL TABAL Sp. J.**  
ul. Energetyków 14  
PL-20-468 Lublin  
Tel: 0048-(0)81/749 09 11  
Fax: 0048-(0)81/749 01 28  
e-mail: kanya@tabal.pl  
Internet: <http://www.tabal.pl>

**RU SERVOTECHNICA ZAO**  
22, Vyborgskaya str.  
125130 Moscow, Russia  
Tel: 0007 495/797 8866  
Fax: 0007 495/450 0043  
e-mail: info@servotechnica.ru  
Internet: <http://www.servotechnica.ru>

**S EIE MASKIN AB**  
Box 7  
124 21 Bandhagen  
Tel: 0046-8/727 88 00  
Fax: 0046-8/727 88 99  
e-mail: eie@eie.se  
Internet: <http://www.eie.se>

**USA A-LINE CORPORATION**  
1303 Upper Asbury Ave  
Charlotte NC 28206 – USA  
Tel: 01-704/332-1059  
Fax: 01-704/332-4729  
e-mail: sales@aline1.com  
Internet: <http://www.aline1.com>

**KANYA-Messebau-Partner weltweit**  
Lüdemann & Co.  
Internationaler Messebau  
Gilcherweg 21  
D-22851 Norderstedt  
Tel: 0049-40/524 3405  
Fax: 0049-40/524 3258

Штаб-квартира • KANYA AG/SA/Ltd. • Neuhofstrasse 9 • CH-8630 Rüti

Тел. ++41 (0)55/251 58 58 • Факс ++41 (0)55/251 58 68 • e-mail: info@kanya.com • Сайт <http://www.kanya.com>